

# PLAQUES ONDULEES

EN FIBRES-CIMENT

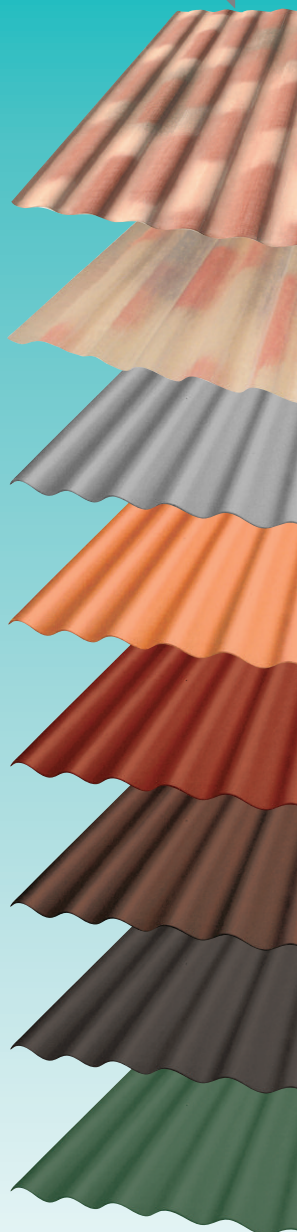
gamme **PLAKFORT 5**

et **6 ONDES**

PRINCIPES DE BASE  
POUR REUSSIR LA POSE

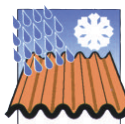


**EDILFIBRO**



<b>UN MATERIAU A LA HAUTEUR DES EXIGENCES LES PLUS POINTUES</b> .....	3
<b>PRESCRIPTIONS GENERALES</b> .....	4
<b>1. LES MATERIAUX GAMME PLAKFORT</b> .....	5
<b>2. LES ACCESSOIRES DE FIXATION</b> .....	6
<b>3. LES COMPLEMENTS D'ETANCHEITE</b> .....	6
<b>4. LES PLAQUES D'ECLAIREMENT</b> .....	6
<b>5. LA MISE EN OEUVRE</b> .....	7
<b>6. COLORATION DES PLAQUES</b> .....	12
<b>7. APPAREILS ELECTRIQUES DE VISSAGE DES FIXATIONS</b> .....	12
<b>8. EN CHANTIER</b> .....	13
<b>9. ISOLATION ET VENTILATION DE LA SOUS-FACE DE LA COUVERTURE</b> .....	13
<b>10. POUR PLUS D'INFORMATION</b> .....	14

# UN MATERIAU A LA HAUTEUR DES EXIGENCES LES PLUS POINTUES



## DURABLE

Imperméable, ingélicif, testé par rapport aux performances physiques et climatiques NF EN 494+A3, PLAKFORT a fait ses preuves au fil du temps dans différents climats régionaux, confirmant sa vocation de matériau de couverture durable.



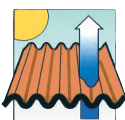
## INOXYDABLE AMAGNETIQUE

PLAKFORT est totalement insensible aux phénomènes d'électrolyse même en cas de voisinage avec les câbles électriques à haute tension.



## PLUS RESISTANT AUX AGENTS AGRESSIFS

Le liant a été mis à point en concertation avec les cimenteries en vue d'obtenir une résistance accrue aux influences agressives comme pluies acides et sulfates.



## REGULATEUR HYGROTHERMIQUE

Grâce à sa perméance à la vapeur d'eau et à son degré d'isolation thermique, les fibres-ciment contribue à neutraliser la condensation. Une plaque ondulée peut absorber jusqu'à 25% de son poids en eau.



## ROBUSTESSE ET MANIABILITE

Léger (13,5 kg/m<sup>2</sup> environ) mais solide, doué d'une excellente aptitude de "flexibilité ferme" mais en même temps indéformable. Ces caractéristiques apportent une résistance aux chocs accrue ainsi qu'une bonne qualité de manutention et montage.



## ENTRETIEN REDUIT

La surface et la nature du matériau ainsi que son profil sinusoïdal, facilitent de fait l'écoulement de l'eau, autorisant un entretien simple et relativement réduit.



## INCOMBUSTIBLE

Classement de réaction au feu: A1 (Euroclasses).



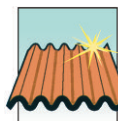
## IMPUTRESCIBLE

Inerte aux processus fermentatifs, ne craigne pas les agents microbiens végétaux et animaux et n'est pas attaqué par insectes et rongeurs.



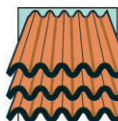
## CONFORT ACOUSTIQUE

La remarquable propriété d'affaiblissement acoustique du matériau favorise un excellent confort d'utilisation.



## BEAUTE ESTHETIQUE DANS LE RYTHME D'UNE ONDULATION

Le travail de recherche d'une équipe de colonistes a déjà abouti à des nouvelles réalisations comme Ruralco Terremidi. Edilfibro continue à œuvrer pour affiner l'esthétique de la gamme PLAKFORT.



## STANDARDISATION

Les gammes plaques ondulées fibres-ciment offrent l'avantage d'une standardisation dimensionnelle à niveau des plaques comme de certains accessoires: cela permet une souplesse appréciable dans la gestion des stocks au bénéfice de l'organisation du chantier.



## RESPECT DE L'ENVIRONNEMENT

Le ciment, constitué d'argile et calcaire très abondants dans la surface terrestre, associé aux fibres synthétiques organiques ainsi qu'aux autres composants inscrit ce matériau dans le développement durable.



# PRESCRIPTIONS GENERALES

## DOMAINE D'APPLICATION

- 1 Le présent manuel vise la couverture des bâtiments de faible ou moyenne hygrométrie, situés en France européenne. L'emploi au-delà de 900 m d'altitude doit faire l'objet d'une étude particulière sur la base des sujétions inhérentes aux conditions climatiques locales.  
Les travaux de couverture sont prévus pour être exécutés sur des structures porteuses établies en conformité avec les Règles et DTU, aussi bien que les Règles NV.  
Les systèmes de couverture réalisés avec ces plaques dans le respect du NF DTU 40.37 relèvent de la classe 600 J au sens de la norme NF EN 15057.

## CONDITIONS D'USAGE ET D'ENTRETIEN

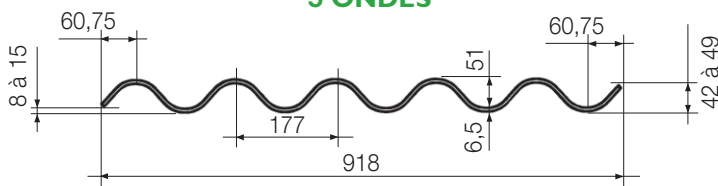
- 2 Les prescriptions du présent manuel ont pour but d'obtenir l'exécution d'ouvrages de bonne qualité. Toutefois, la condition de durabilité ne peut être pleinement satisfaite que si ces ouvrages sont entretenus et si leur usage est normal.  
L'entretien est à la charge du maître d'ouvrage, les travaux étant de la compétence des différents corps d'état.  
L'entretien des couvertures comporte notamment:
  - l'enlèvement d'algues, mousses, de la végétation et des débris divers,
  - le maintien en bon état de fonctionnement des évacuations d'eaux pluviales, d'ouvrages accessoires (solins, souches de cheminée, etc.) et du support de la couverture et de sa ventilation.La surveillance des éléments du gros oeuvre dont la mauvaise tenue pourrait entraîner des désordres dans la couverture.  
L'usage normal comporte principalement une circulation réduite au strict nécessaire pour les entretiens définis ci dessus et les travaux annexes (fumisteries, pose d'antennes, etc.).

La réglementation en vigueur stipule que l'on ne doit pas prendre appui directement sur les plaques. Voir Décret n° 65-48 du 8 janvier 1965, art. 159 modifié (et notamment les Articles 156 à 163), et mises à jour successives.  
L'accès aux toitures est réservé aux personnes informées des risques encourus et formée à la mise en œuvre des mesures de prévention et protection prescrites.  
Les dispositions prévues par la norme NF DTU 40.37 sont à appliquer intégralement.

## 1

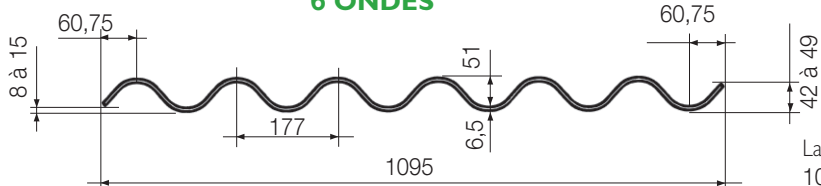
## LES MATERIAUX GAMME PLAKFORT®

## 5 ONDES



Largeur utile  
873 mm

## 6 ONDES



Largeur utile  
1050 mm

poids des plaques, en kg

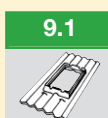
Longueur m	1,25	1,525	1,585	1,75	2,00	2,50	3,05 *
5 Ondes	15,5	18,9	19,6	21,7	24,8	31,1	37,09
6 Ondes	18,3	22,6	23,5	26,0	29,7	37,1	-

\* Hors marque NF

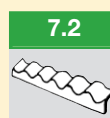
## LES PRINCIPAUX ACCESSOIRES EN FIBRE-CIMENT



**1.1** Faîtière double à charnière



**9.1** Plaque de pénétration à chassis \*



**7.2** Cloisoir ondulé



**1.3** Faîtière rigide à bords ondulés



**1.2** Faîtière double à charnière de ventilation



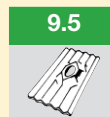
**8.1** Rive frontale



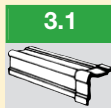
**2.1** Raccord de mur



**1.4 et 1.5** Faîtière rigide à bords plats



**9.5** Plaque de pénétration losangée \*



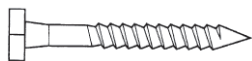
**3.1** Bande de rive

Pour plus d'information sur l'ensemble de notre gamme ainsi que sur sa mise en oeuvre consulter notre Documentation Technique Accessoires Plaques Ondulées - E 02

\* La mise en oeuvre de ces plaques nécessite un dispositif spécifique de support (chevêtre, voligeage...). Voir DTU 40.37 P1-I art. 5.4.3

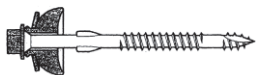
## 2 LES ACCESSOIRES DE FIXATION (NF DTU 40.37)

1



Support: bois  
Tirefond à bourrer ou à visser en acier galvanisé à chaud  $\varnothing$  8 profondeur d'ancrage: au moins 50 mm  
Tête carrée ou hexagonale. Côte sur plat 12 mm à 13 mm

2



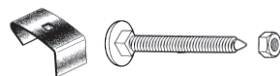
Support: bois ou métallique  
Vis autoperceuse à ailettes de  $\varnothing$  > de 2 à 3 mm par rapport au  $\varnothing$  de la vis en acier protégé ou inoxydable A2.  
 $\varnothing \geq 6,3$  mm pannes métal: longueur telle que le filetage de la vis soit visible sous le support après la pose  
 $\varnothing \geq 6,5$  mm pannes bois: profondeur d'ancrage d'au moins 50 mm

3



Support: bois ou métallique  
Boulon-crochet en acier galvanisé à chaud en continu ou inoxydable A2  $\varnothing$  7 ou 8 mm.  
Largeur intérieure  $\geq$  largeur nominale du support + tolérance du support + 1 mm à 1,5 mm

4



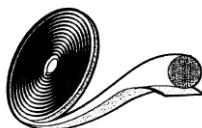
Support: métallique  
Agrafe-piton en acier galvanisé à chaud PITON:  $\varnothing$  7 x 85 mm mini  
Agrafe  $\geq 1,5$  mm (profils T et H de largeur d'aile  $\leq 65$  mm);  
2 mm (profils T et H de largeur d'aile entre 65 et 125 mm)  
Largeur:  $\geq 28$  mm

5



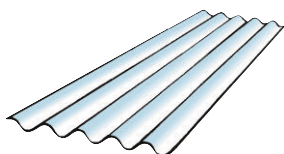
Plaquette de répartition en acier galvanisé à chaud ou inoxydable A2 40 x 40 mm, épaisseur 0,8 mm en acier galvanisé à chaud et limite d'élasticité minimale de 140 N/mm<sup>2</sup>;  
ou: épaisseur 0,7 mm en acier inoxydable A2.  
Rondelle d'étanchéité en bitume armé  $\varnothing$  20 x 4 mm  $\pm$  0,5 mm élastomère  $\varnothing$  20 épaisseur 3 mm.  
Rondelle métallique solidaire de la rondelle d'étanchéité:  $\varnothing$  extérieur 22 mm

## 3 LES COMPLEMENTS D'ETANCHEITE



Mastic préformé souple  $\varnothing$  9 ou 10 mm  
Norme NF P 30-303

## 4 LES PLAQUES D'ECLAIREMENT



Plaques ondulées en polyester armé de fibres de verre, classe 3 au moins, compatibles avec les plaques PLAKFORT.

## 5 LA MISE EN ŒUVRE

### 5.1 Zones, pentes et recouvrements

#### Les zones

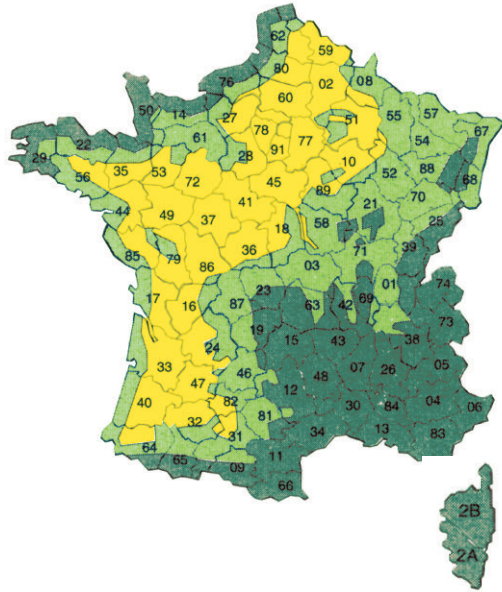
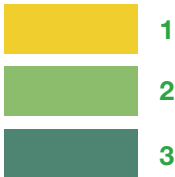


TABLEAU DES PENTES ET DES RECOUUREMENTS

Pente p %	Zone 1			Zone 2			Zone 3				
	Longueur maximale du rampant (m)	Recouvrement transversal minimal (mm)	Complément d'étanchéité <sup>b)</sup> toutes situations	Longueur maximale du rampant (m)	Recouvrement transversal minimal (mm)	Complément d'étanchéité <sup>b)</sup>		Longueur maximale du rampant (m)	Recouvrement transversal minimal (mm)	Complément d'étanchéité <sup>b)</sup>	
						Situation protégée et normale	Situation exposée			Situation protégée et normale	Situation exposée
$9 \leq p < 10$	15	200 <sup>a)</sup> (260 max <sup>c)</sup> )	T	12	200 <sup>a)</sup> (260 max <sup>c)</sup> )	T	T+L	10	200 <sup>a)</sup> (260 max <sup>c)</sup> )	T	T+L
$10 \leq p < 13$	20		T	15		T	T+L	12		T	T+L
$13 \leq p < 16$	25		T	20		T	T+L	15		T	T+L
$16 \leq p < 21$	30		-	25		T	T	20		T	T
$21 \leq p < 26$	35		-	30		-	T	25		T	T
$26 \leq p$	40	-	35	-	-	-	30	-	-	-	-

a) Pour les pentes supérieures ou égales à 31% le recouvrement transversal minimal peut être réduit à 140 mm, dans le cas unique des plaques non prédécoupées en usine.

b) T: complément d'étanchéité transversal - L: complément d'étanchéité longitudinal.

c) Dans le cas des plaques livrées avec coins coupés, cette valeur est ramenée à 230 mm.

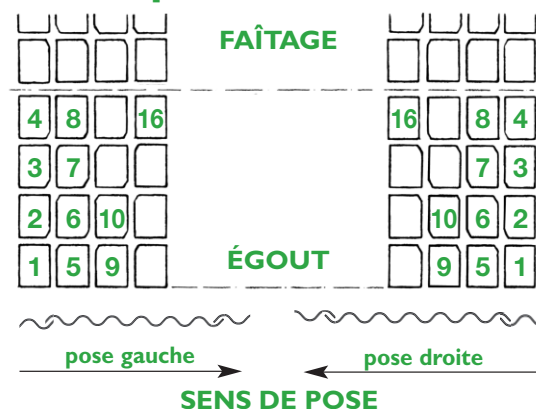
"Le recouvrement longitudinal est réalisé par la superposition des rives latérales des plaques."

"L'entraxe de sommets d'onde, de part et d'autre du recouvrement longitudinal diffère du pas d'onde de la plaque: sa valeur nominale est de 165 mm" Art. 4.1.2.2 et 5.1.1 DTU 40.37 CSTB.

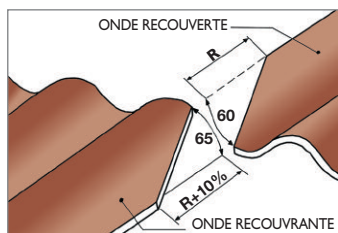
## 5.2 Appuis

Appuis	Ecartement maxi entre axes, mm.	Largeur mini, mm
Acier	1385	40
Bois	1385	65

## 5.3 Coupe des coins



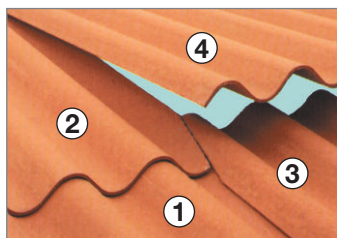
Elle doit se faire au sol, à l'aide d'une scie, d'une griffe, d'une pince spéciale, ou d'une tronçonneuse électrique. Les plaques dans le croquis ci-contre sont numérotées selon la succession de montage.



### Dimensions des coins à couper

L'opération est normalement réalisée sur chantier; toutefois elle peut être faite en usine sur demande, selon les schémas de la page suivante.

Certains accessoires sont conçus pour être posés sans coupe de coins. Dans le tableau ci-contre il est aussi précisé si les coins des plaques de faitage sont à couper ou pas.



### Plaques ondulées plaktfort 5 et 6 ondes

#### Faîtières à charnière

- Pose des faîtières sans coupe de coins.
- Les coins des plaques ondulées en rangée de faitage ne sont pas à couper.

#### Raccords de mur Faîtières angulaires bords ondulés T3 151° Faîtières SHED 90°

- Pose des accessoires sans coupe de coins.
- Les coins des plaques ondulées en rangée de faitage sont à couper.

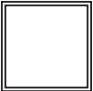
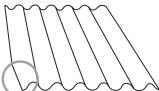
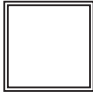

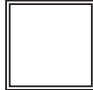

#### Rives frontales moulurées 5 ondes

- Pose des rives sans coupe de coins.
- Les coins des plaques ondulées en rangée de faitage ne sont pas à couper.

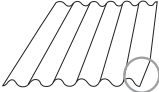
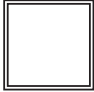
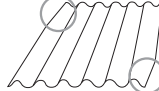
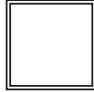
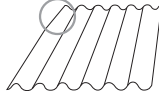

### Succession de montage des plaques

(ci-contre pose de gauche à droite)

## COUPE DES COINS POUR POSE DE DROITE A GAUCHE

	<b>DF</b>		<b>FAÎTAGE</b>
	<b>DV</b>		<b>VERSANT</b>
	<b>DE</b>		<b>ÉGOUT</b>

## COUPE DES COINS POUR POSE DE GAUCHE A DROITE

<b>FAÎTAGE</b>		<b>GF</b>	
<b>VERSANT</b>		<b>GV</b>	
<b>ÉGOUT</b>		<b>GE</b>	

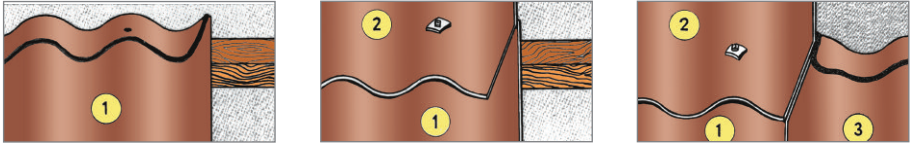
RECOUVREMENT: 200 à 230 mm.

### LEGENDE

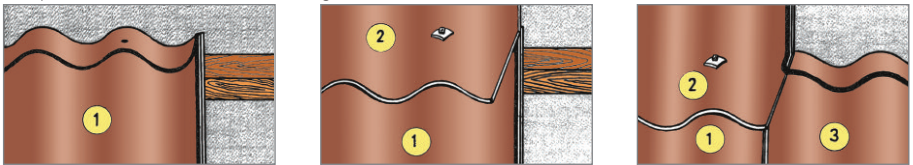
- D** = Coupe pour pose de DROITE à GAUCHE
- G** = Coupe pour pose de GAUCHE à DROITE
- F** = Plaques à utiliser dans la rangée de FAÎTAGE
- V** = Plaques à utiliser dans la rangée de VERSANT
- E** = Plaques à utiliser dans la rangée d'ÉGOUT

## 5.4 Compléments d'étanchéité

Complément d'étanchéité transversal



Complément d'étanchéité transversal et longitudinal



Lorsqu'il est requis (voir NF DTU 40.37 chapitre 4.1.3), le complément d'étanchéité transversal d'épaisseur constante est appliqué suivant les ondulations de la plaque ou de l'accessoire. Il se place généralement de 30 mm à 50 mm au-dessous des trous de fixation. Il est indispensable que les extrémités du complément d'étanchéité soient relevées de part et d'autre des coins coupés.

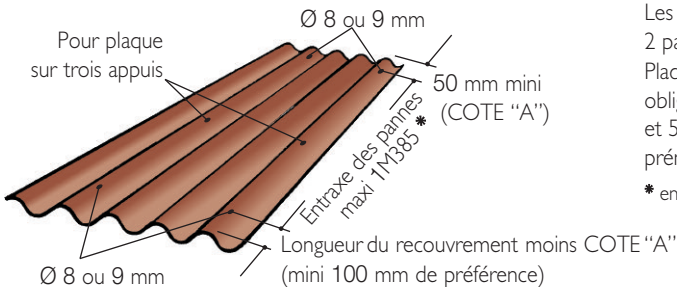
Le complément d'étanchéité longitudinal se place à 15 mm au maximum du bord de l'onde montante de la plaque à recouvrir et doit se raccorder avec le complément d'étanchéité transversal.

La température du complément d'étanchéité au moment de sa mise en œuvre doit permettre sa bonne application.

A fin d'assurer l'étanchéité à la neige poudreuse ou à la poussière, il faut en tout cas mettre en place des compléments d'étanchéité, dans les deux sens. Pour la pose des compléments d'étanchéité voir fig. 5.1.

Les exigences d'étanchéité à la neige poudreuse doivent être indiquées aux documents particuliers de marché.

## 5.5 Fixation des plaques en fibres-ciment



Les fixations sont au nombre de 2 par panne.

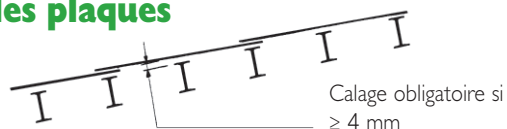
Plaques 5 et 6 ondes fixation obligatoire en sommet des 2<sup>e</sup> et 5<sup>e</sup> ondes à compter de la première onde abaissée.

\* en cas de pose sur 2 pannes.

Le diamètre du foret doit être supérieur de 1mm au diamètre des fixations, à l'exclusion de celles autoperçues à ailettes. Les fixations sont au nombre de deux par plaque et par panne d'appui: elles sont toujours posées en sommet d'onde et ne doivent jamais être situées à moins de 50 mm du bord supérieur de l'élément. Dans un recouvrement, par rapport au bord supérieur de l'élément, les fixations ne doivent jamais être situées à plus de la moitié du recouvrement.

Plaques ondulées Plakfort 5 ondes en longueur 3,05 m hors NF: pose et fixations sur 3 pannes.

## 5.6 Calage des plaques



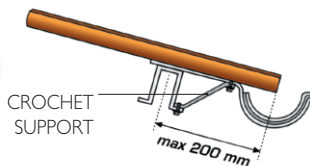
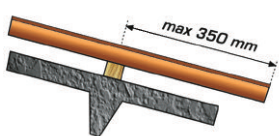
Pour les plaques posées sur trois appuis un calage est obligatoire en cas d'écart de planitude  $\geq 4$  mm

## 5.7 Points singuliers de la couverture



### Rives frontales sans habillage

Il ne doit pas y avoir des débordements latéraux.



### Egout

Le porte-à-faux des plaques par rapport à l'axe de la fixation ne doit pas excéder 0,35 m, lorsque la toiture ne comporte pas de gouttière et 0,20 m lorsqu'elle en comporte une. La fixation de la gouttière ne doit pas se faire directement sur les plaques.

## 6 COLORATION DES PLAQUES

Les plaques PLAKFORT 5 et 6 ondes sont normalement fournies :

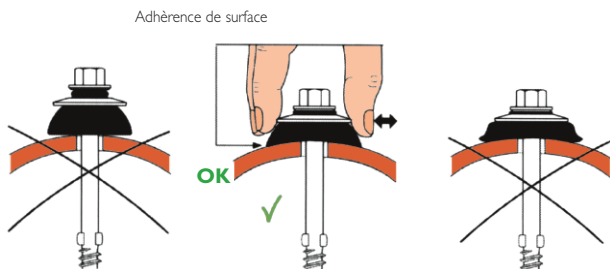
- soit en teinte naturelle
- soit colorées en usine en une gamme de différents coloris.

Dans le cas de mise en peinture de plaques teinte naturelle en chantier, il faut rigoureusement suivre les prescriptions du fabricant, qui sont disponibles auprès de votre Distributeur.

## 7 APPAREILS ELECTRIQUES DE VISSAGE DES FIXATIONS

Les fixations en fig. 2, page 6, présentent beaucoup d'avantages en vue d'une mise en œuvre rationnelle et fiable de nos plaques ondulées.

Vis autoperçuseuse: la mise en place doit être faite avec des appareils munis de butée de profondeur réglable.



### Action de serrage

- 1 Trop faible, non étanche
- 2 Correct, la rondelle doit être immobilisée en rotation
- 3 Trop fort, rondelle déformée, égal à risque d'endommagement des plaques

Surveillez tout particulièrement dès le début des travaux les principales prescriptions techniques, après avoir pris connaissance de l'intégralité du présent document.

- 1 Emplacement et nombre des fixations.
- 2 Longueur des recouvrements transversaux.
- 3 Réglage des fixations (attention au bon réglage des appareils de pose).
- 4 Espacement entre axes des pannes.
- 5 Coupe des coins ménageant un jeu correct entre plaques.

**Respectez toujours les mesures de sécurité.**

## **ISOLATION ET VENTILATION DE LA SOUS-FACE DE LA COUVERTURE**

### **GENERALITES**

Réalisation d'une isolation thermique: les procédés utilisés peuvent comporter isolation sous pannes ou isolation entre pannes.

La ventilation est nécessaire, entre autre, pour préserver la charpente, pour limiter les condensations et pour maintenir l'isolation thermique, lorsque elle est prévue, à un degré de siccité convenable.

Les dispositions à retenir dépendent de la destination du bâtiment, de l'hygrométrie des locaux sous-jacents et du type de toiture.

Le présent document ne traite que des locaux à faible et moyenne hygrométrie:  $W/n \leq 5,0 \text{ g/m}^3$ . Une étude particulière doit être réalisée pour les locaux à forte hygrométrie et/ou très forte hygrométrie.

### **DEFINITION DE L'HYGROMETRIE DES LOCAUX**

Dans le cadre du présent document, les locaux sont classés en deux catégories:

#### **Locaux a forte ou très forte hygrometrie**

Locaux où le mode d'occupation (forte densité et production de vapeur résultant de l'usage), les conditions de chauffage (chauffage homogène mais plus ou moins continu) et de renouvellement d'air sont telles que la quantité de vapeur à l'intérieur sera supérieure en moyenne, pendant la saison froide, de plus de  $5 \text{ g/m}^3$  à l'humidité extérieure.

#### **Locaux autre que ceux a forte ou très forte hygrometrie**

(c'est-à-dire locaux à faible ou moyenne hygrométrie)

Ce sont les locaux où la production de vapeur d'eau généralement faible et le renouvellement d'air font que la quantité de vapeur à l'intérieur est en moyenne pendant la saison froide voisine de celle à l'extérieur, et en tout cas ne dépasse pas de plus de  $5 \text{ g/m}^3$  l'humidité extérieure.

## DISPOSITIONS RELATIVES AUX BÂTIMENTS NON ISOLÉS

- si la couverture ne comporte pas de complément d'étanchéité, aucune disposition particulière n'est à prendre car la ventilation est assurée par les interstices entre les plaques.
- si la couverture comporte des compléments d'étanchéité, la ventilation est réalisée au moyen de deux séries d'ouvertures disposées à l'égout (entrée) et en faitage (sortie).

La section de chaque série d'ouvertures est au moins égale à 1/4000 ème de la surface totale de la couverture.

## DISPOSITIONS RELATIVES AUX BÂTIMENTS ISOLÉS

De manière générale, la ventilation est réalisée au moyen de deux séries d'ouvertures à l'égout et en faitage, sauf si les pignons ne sont espacés de plus de 12 m; dans ce cas les ouvertures de ventilation peuvent être disposées en pignon. Dans ce cas les ouvertures sont placées en partie haute des pignons et aucun obstacle, ni mur ne doit interrompre la circulation de la lame d'air. Au faitage un espace libre sous les pannes de 50 cm minimum doit être ménagé.

La section de chaque série d'ouvertures est égale à:

- 1/500 ème de la surface totale du rampant concerné pour bâtiments à moyenne hygrométrie
- 1/1000 ème de la surface totale du rampant concerné pour bâtiments à faible hygrométrie.

L'isolation thermique et le support de la couverture doivent être conçus et réalisés de telle façon que l'air puisse circuler librement dans une section au moins équivalente.

Si la circulation de l'air de ventilation ne peut s'effectuer que sous les ondes des plaques (isolation thermique entre pannes ou directement sous pannes), la distance entre l'entrée et la sortie d'air ne doit pas dépasser 12 m; en cas de rampants de plus de 12 m de longueur il faut prévoir des séries d'ouvertures intermédiaires.

Dans le cas où les ouvertures de ventilation ont une largeur importante (par ex. supérieure à 20 mm), la mise en place d'un grillage à mailles fines peut empêcher l'intrusion des oiseaux et des rongeurs. Cette disposition est précisée dans les documents particuliers du marché.

La section des ondes des plaques ondulées laisse un passage de 250 cm<sup>2</sup>/ml.

## 10 POUR PLUS D'INFORMATION

- **EDILFIBRO E 02** - Accessoires pour plaques ondulées
- Marque NF
- NF DTU 40.37 - AFNOR
- Règles NV 65 modifiées - CSTB

**Le présent document n'est pas contractuel.**



CACHET DU DISTRIBUTEUR



# EDILFIBRO



**EDILFIBRO s.p.A.**  
S.S. n.10 • Km 164.700  
27040 Arena Po (PV) • Italie  
tel. 0039 03 85 27 28 11  
fax 0039 03 85 27 23 11  
[www.edilfibro.it](http://www.edilfibro.it)  
[secretariat.commercial@edilfibro.it](mailto:secretariat.commercial@edilfibro.it)  
[logistique@edilfibro.it](mailto:logistique@edilfibro.it)