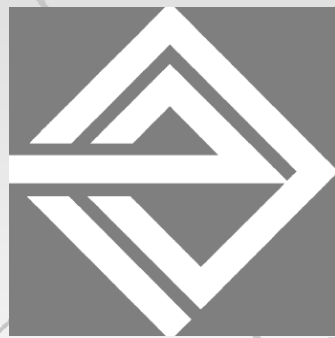


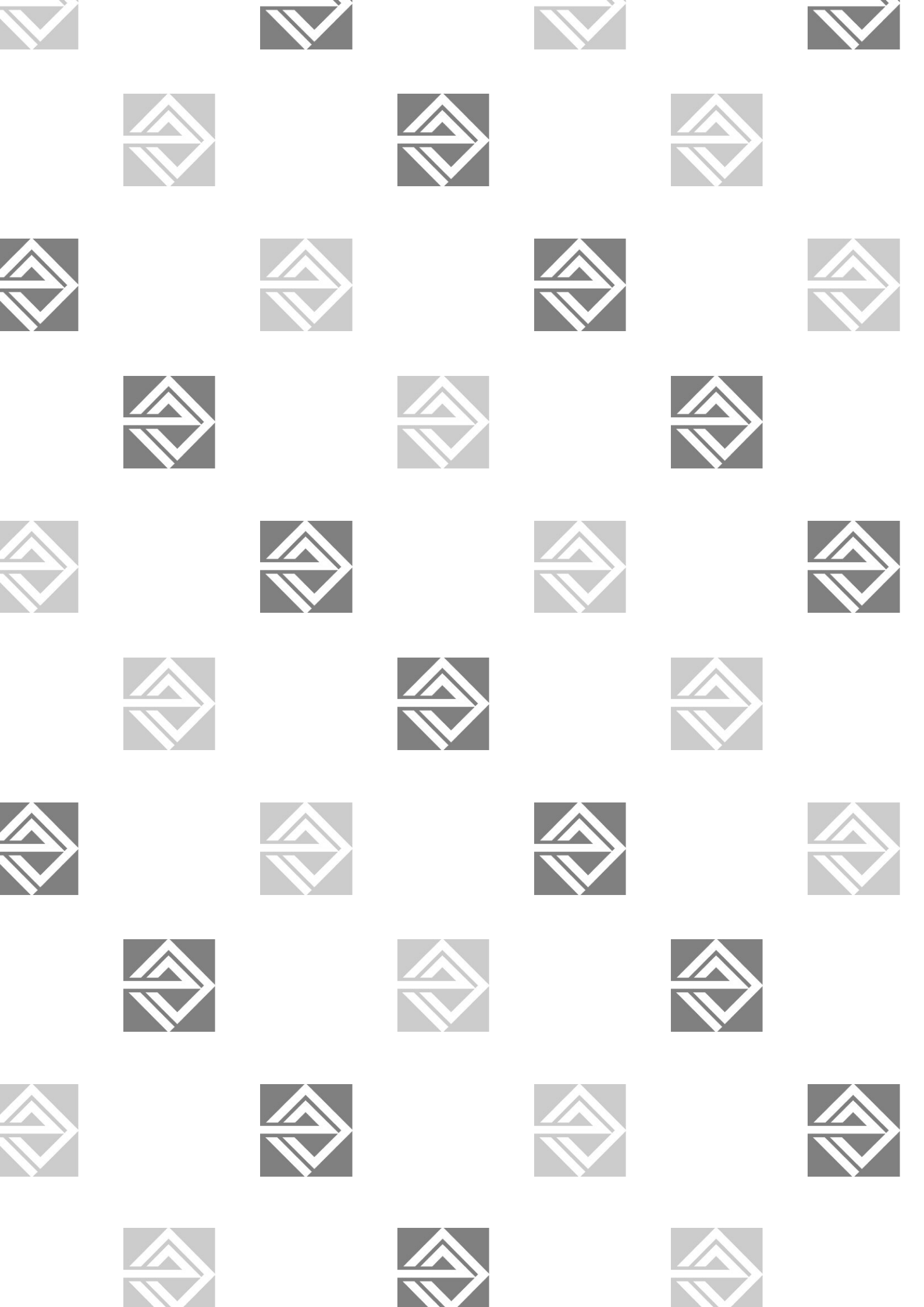
2017

ACCESSOIRES POUR PLAQUES ONDULÉES

**CARACTERISTIQUES TECHNIQUES
ET MISE EN ŒUVRE**

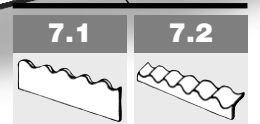
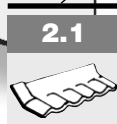
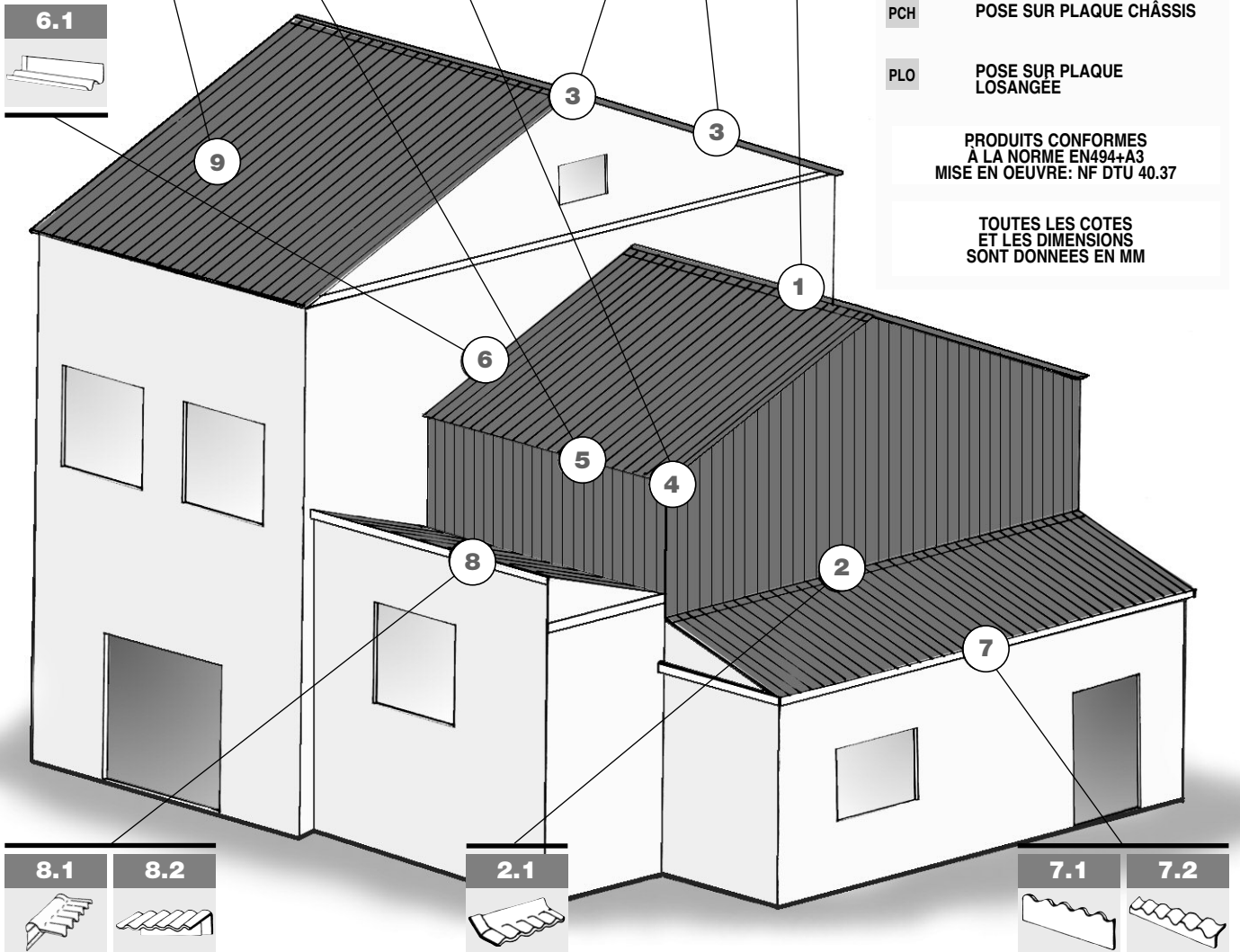
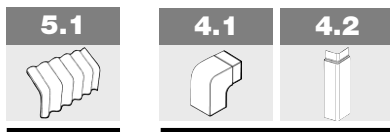
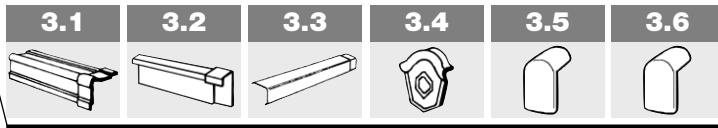
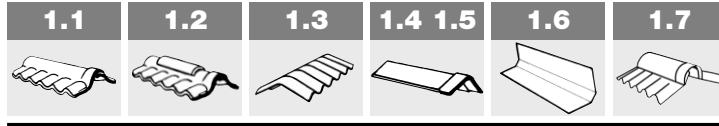
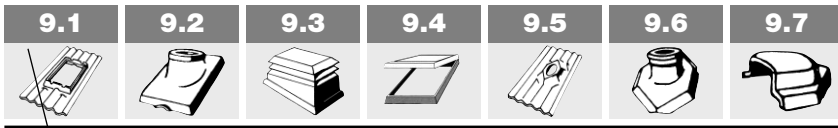


EDILFIBRO





LES ACCESSOIRES POUR PLAQUES ONDULÉES 5 ET 6 ONDES



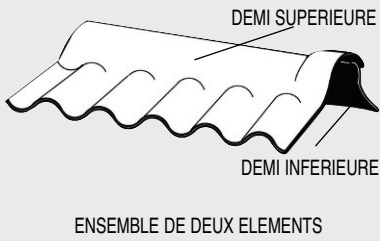
LÉGENDE

- 5 6** 5 ONDES
6 ONDES
 - % à %** PENTE DU TOIT
EN % DE... A....
 - α°** ANGLE DU RACCORD
OU DE LA PENTE
 - PR** PIÈCE REVERSIBLE
SE POSE INDIFFÉREMENT
DE DROITE À GAUCHE OU DE
GAUCHE À DROITE
 - D** PIÈCE DROITE
POUR POSE DE DROITE
À GAUCHE
 - G** PIÈCE GAUCHE
POUR POSE DE GAUCHE
À DROITE
 - CC** POSE A COINS COUPÉS
LES COINS SONT
PRÉDECoupÉS EN USINE
 - CD** POSE A COINS COUPÉS
LES RACCORDS SONT FOURNIS
AVEC COINS DROITS
 - PCH** POSE SUR PLAQUE CHÂSSIS
 - PLO** POSE SUR PLAQUE
LOSANGÉE
- PRODUITS CONFORMES
À LA NORME EN494+A3
MISE EN OEUVRE: NF DTU 40.37
- TOUTES LES COTES
ET LES DIMENSIONS
SONT DONNÉES EN MM

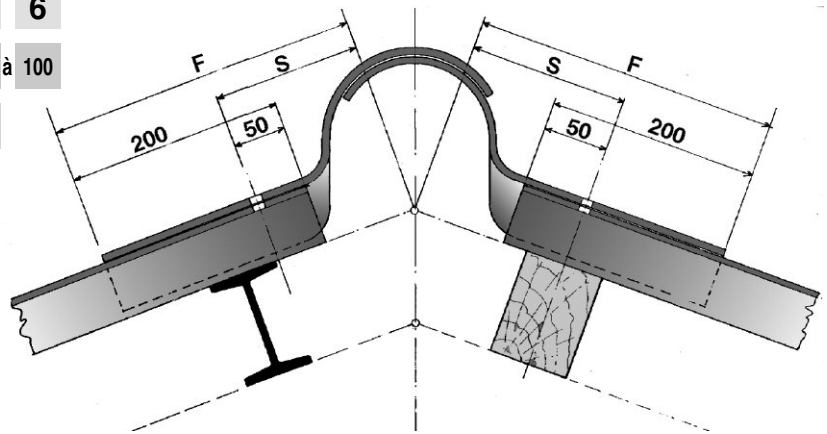
Les accessoires apportent à la fois une excellente finition esthétique et contribuent à l'étanchéité comme à la pérennité de la couverture.

1.1

FAÏTIÈRE A CHARNIÈRE

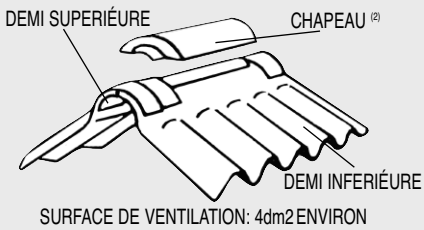


5 6
10 à 100
PR



1.2

FAÏTIÈRE A CHARNIÈRE POUR VENTILATION (1)



(1) Pente maxi 50%

(2) CHAPEAU: l'emplacement des éléments de fixation est à prévoir sur la sommité de bourrelets latéraux de la pièce. Prévoir 2 joints d'étanchéité (mastic) dans les gorges du chapeau.

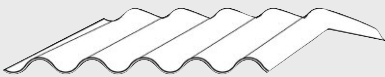
TABLEAU DES PENTES CONCERNANT FAÏTIÈRE A CHARNIÈRE ET FAÏTIÈRE A CHARNIÈRE VENTILATION.

(1) PENTE MAXI AUTORISEE PAR RAPPORT A LA FAÏTIÈRE A CHARNIÈRE POUR VENTILATION: 50%
LES FAÏTIÈRES SE POSENT SANS COUPE DE COINS.

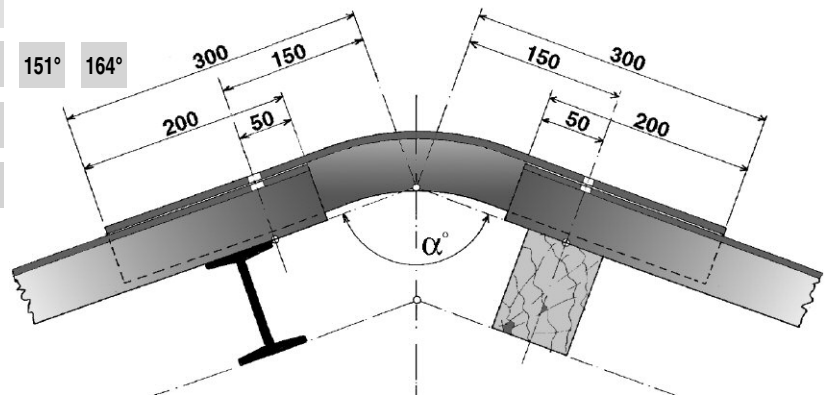
PENTE %	10	20	30	40	50 (**)	60	70	80	90	100
F	310	305	300	295	285	280	275	265	260	255
S	160	150	145	140	135	130	125	120	115	110

1.3

FAÏTIÈRE ANGULAIRE A BORDS ONDULES T-3

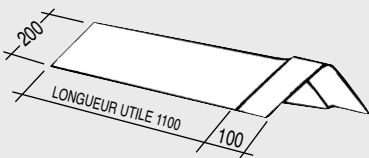


6
136° 151° 164°
PR
CC

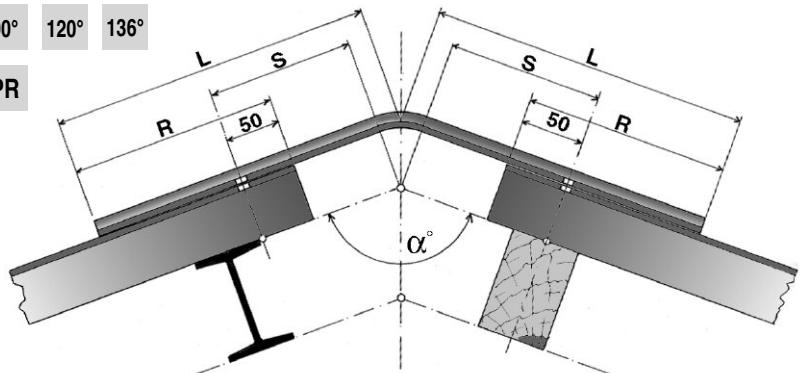


1.4

FAÏTIÈRE ANGULAIRE A BORDS PLATS 200 x 200

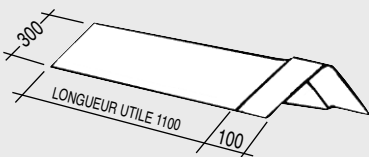


90° 120° 136°
PR



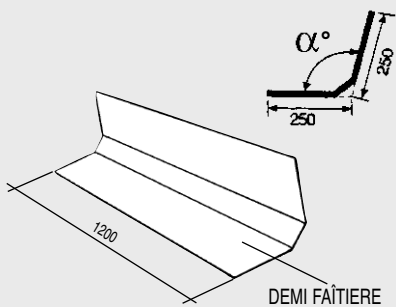
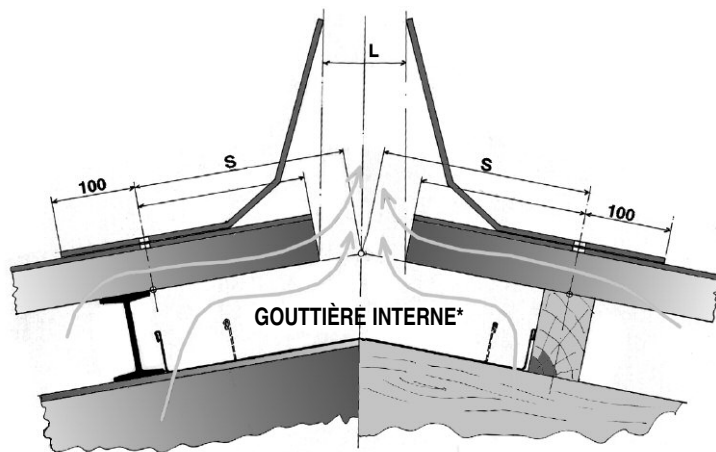
1.5

FAÏTIÈRE ANGULAIRE A BORDS PLATS 300 x 300



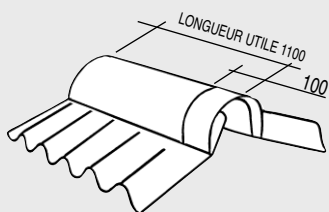
90° 120° 136° 150°
PR

	L	R	S
90°	200	140	90
120°	300	200	130
136°			
150°			

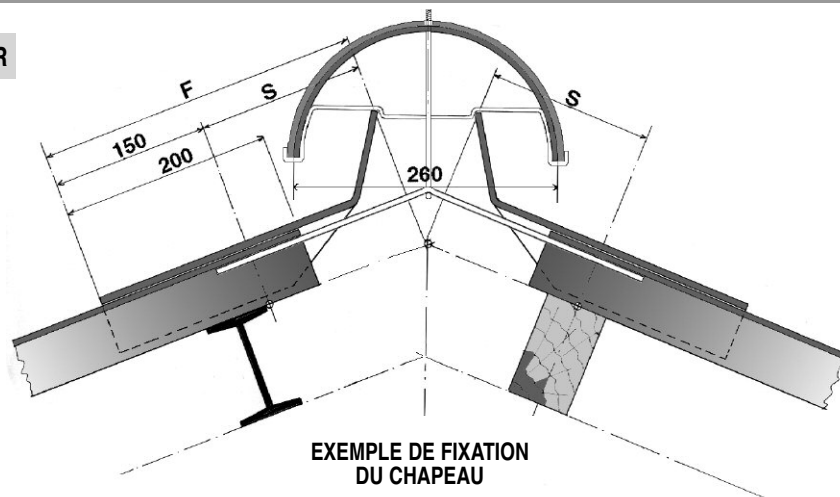
1.6
FAÎTIÈRE PARE-VENT

115°
PR


* Gouttière en zinc ou équivalent pour protection des portiques. Utilisation en bâtiment d'élevage non isolé.

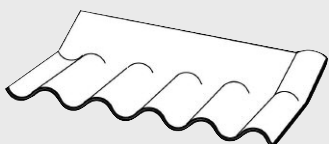
L: largeur de passage de l'air = 150 mm à 250 mm maxi, selon les règles de l'Art.
S: emplacement des pannes faîtières S = 300 mm.

1.7
CHAPEAU DE VENTILATION


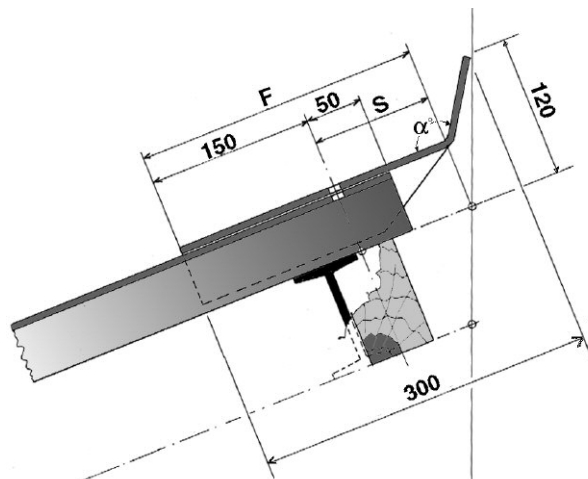
SURFACE DE VENTILATION 9 dm²/m ENVIRON
 POSE AVEC DEUX RACCORDS DE MUR (REF.2.1)

PR


PENTE %	10	20	30	40	50
F	345	330	320	310	300
S	195	180	170	160	150

2.1
RACCORD DE MUR EN BOUT


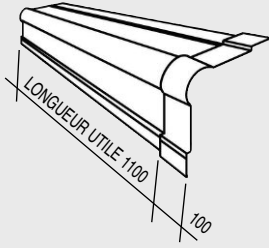
EN FIGURE MODÈLE DROITE
 POUR POSE DE DROITE À GAUCHE

5 6
10 à 70
120°
D G
CC


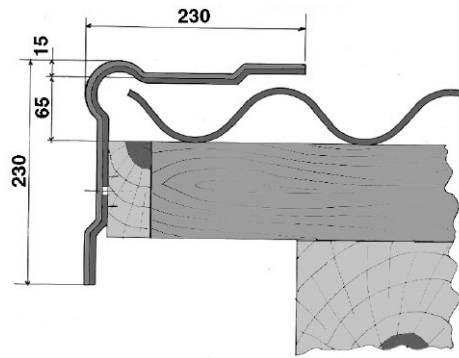
PENTE %	10	20	30	40	50	60	70
F	300	290	275	260	250	235	220
S	150	135	125	110	95	85	70

3.1

BANDE DE RIVE MOULURÉE S-1

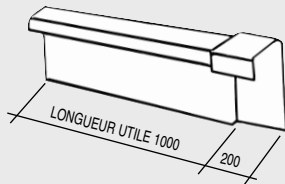


PR



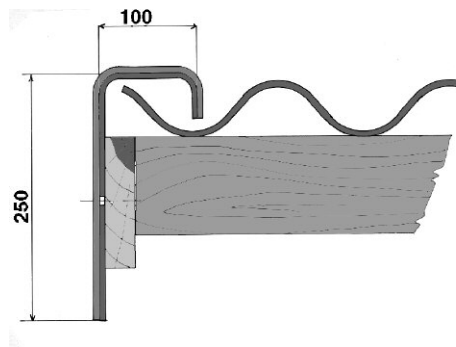
3.2

RIVE DE PIGNON SIMPLE S-6



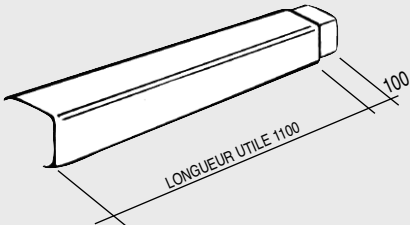
EN FIGURE MODELE DROITE

D G

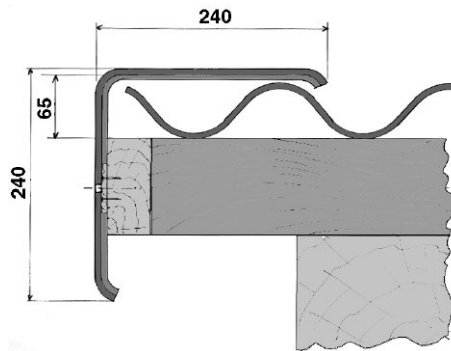


3.3

BANDE DE RIVE S-2



PR

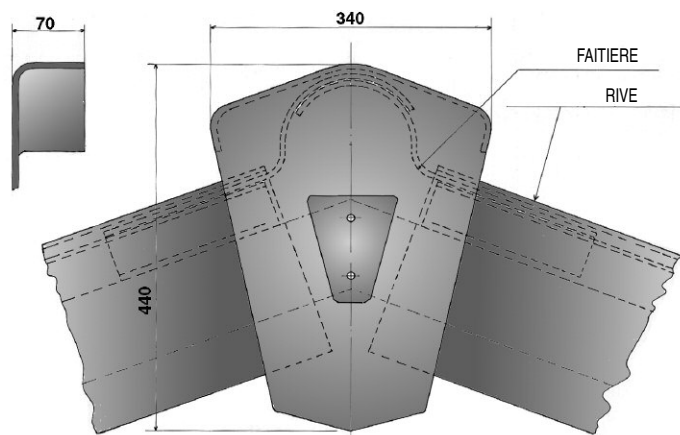


3.4

ECUSSON MOULURÉ S-11

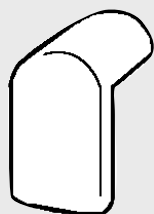


PR



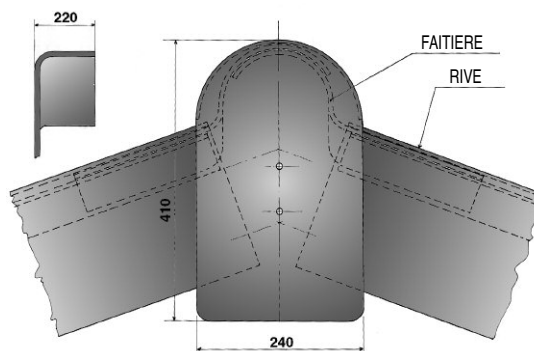
3.5

ECUSSON PETIT MODÈLE S-21



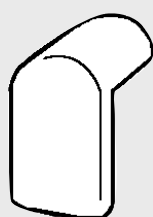
6° à 26°

PR



3.6

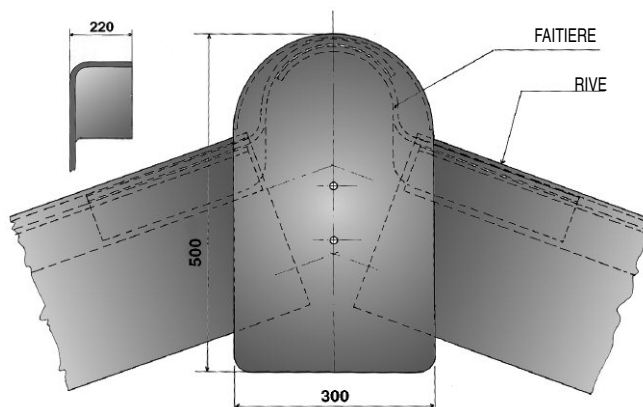
ECUSSON GRAND MODELE S-22



A UTILISER UNIQUEMENT AVEC CHAPEAU
POUR RACCORD DE MUR EN BOUT

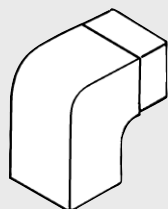
6° à 26°

PR



4.1

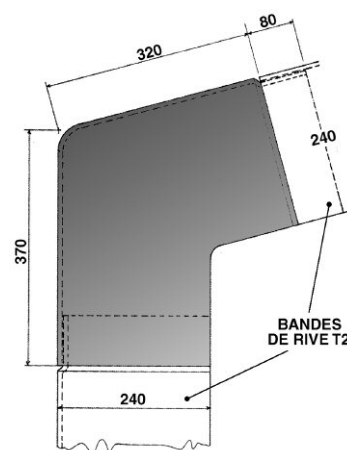
ABOUT DE CHANGEMENT DE PENTE CONVEXE S-25



EN FIGURE PIECE DROITE

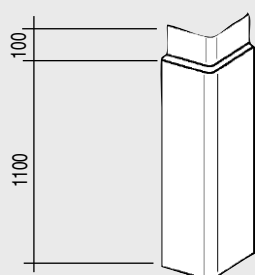
105°

D G



4.2

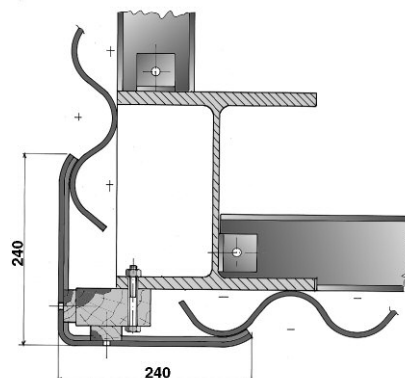
ANGLE DE BARDAGE S-2



PIÈCE IDENTIQUE A CELLE DE LA RÉFÉRENCE 3.3

90°

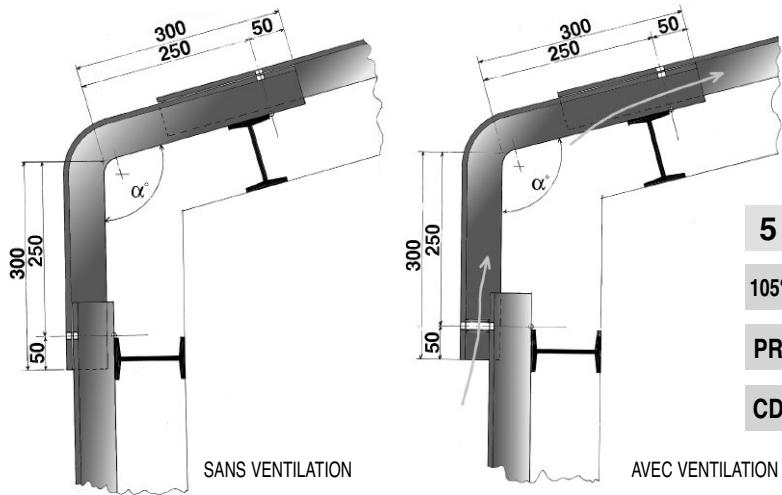
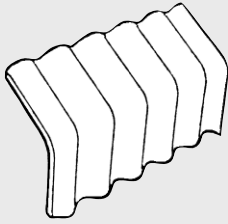
PR





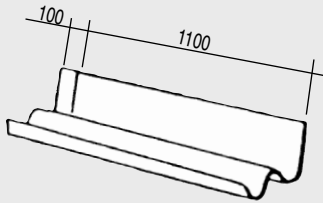
5.1

RACCORD DE CHANGEMENT DE PENTE CONVEXE

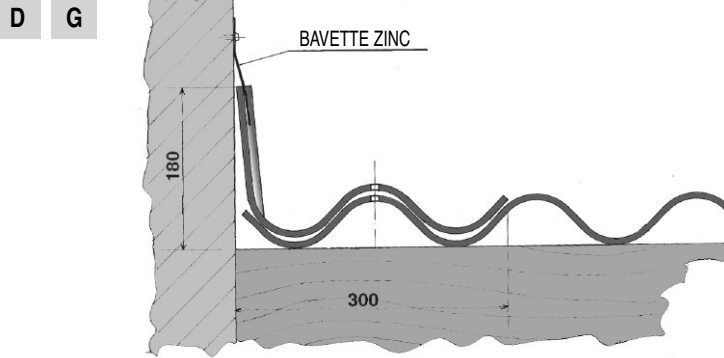


6.1

RACCORD DE MUR LATÉRAL

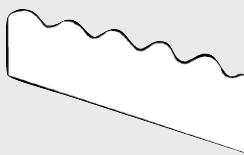


EN FIGURE PIÉCE DROITE



7.1

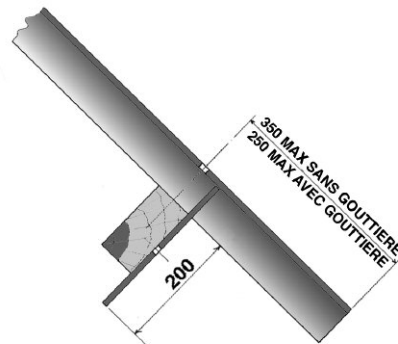
CLOSOIR DENTÉLÉ



SANS RECOUVREMENT

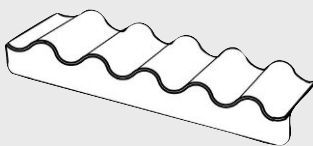
Dimensions closoir 5 ondes: 870 x 200 mm
Dimensions closoir 6 ondes: 1010 x 200 mm

5 6
PR



7.2

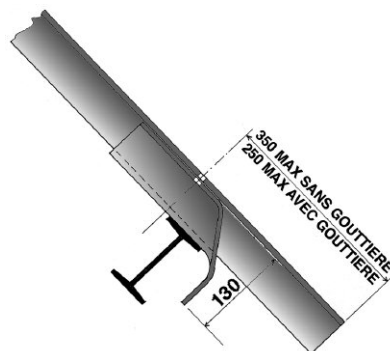
CLOSOIR ONDULÉ

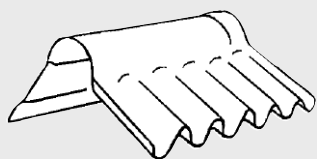


SANS RECOUVREMENT

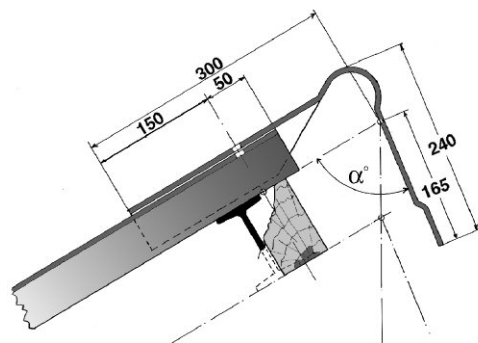
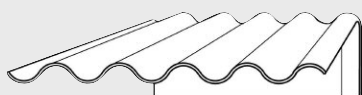
Dimensions closoir 5 ondes: 870 x 130 mm
Dimensions closoir 6 ondes: 1010 x 130 mm

5 6
PR

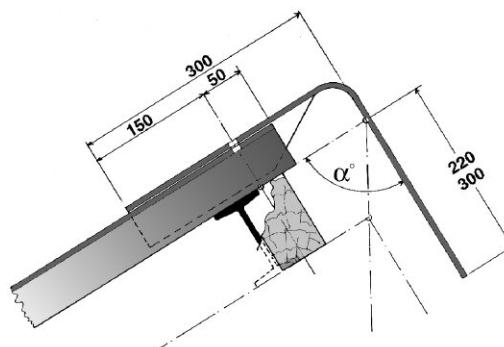
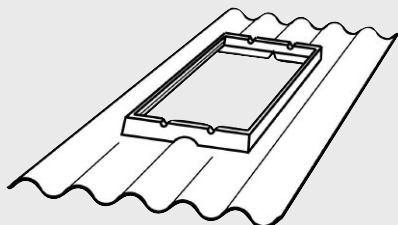


8.1
RIVE FRONTALE MOULURÉE


EN FIGURE MODÈLE DROITE
POUR POSE DE DROITE À GAUCHE

5
82°
D
G

8.2
**FAÏTIÈRE SHED 90°
300 x 220 - 300 x 300**


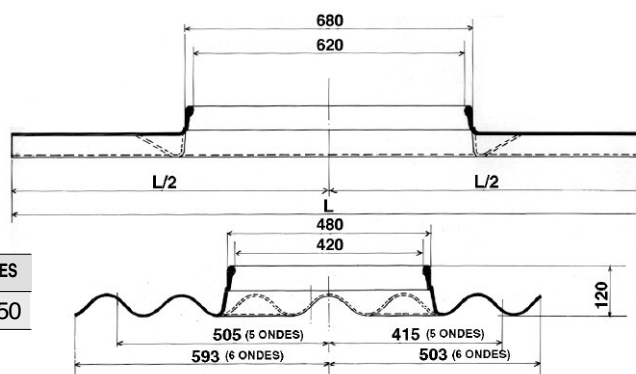
EN FIGURE MODÈLE DROITE
POUR POSE DE DROITE À GAUCHE

5
90°
D
G
CC
6
90°
D
CC

9.1
PLAQUE A CHÂSSIS


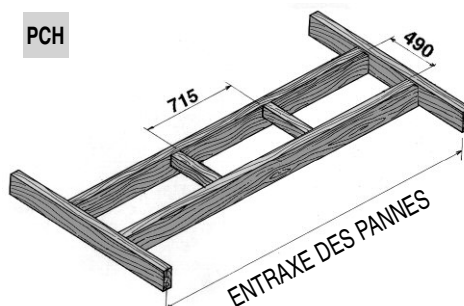
POSE SUR CHEVÊTRE OBLIGATOIRE

5
6
PR
CD
LONGUEUR DES PLAQUES

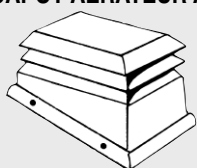
1520	1580	1750
------	------	------


9.2
CHAPEAU RECTANGULAIRE PC-20

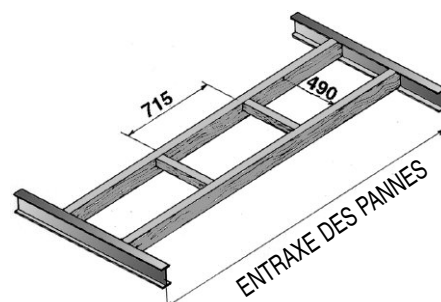

FIXATION PAR N°4 VIS GALVANISÉES TR 8 x 60
AVEC RONDELLES ET ÉCROUS

12 à 50
PCH


Ø CHEMINÉE	Ø CHAPEAU
250 mm	285 mm
300 mm	340 mm

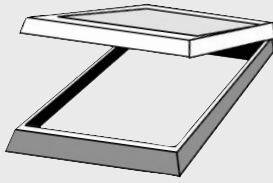
9.3
CAPOT AÉRATEUR A-20


FIXATION PAR N°4 VIS GALVANISÉES TR 8 x 60
AVEC RONDELLES ET ÉCROUS
SURFACE DE VENTILATION 17dm2 ENVIRON

10 à 50
PCH


9.4

CHÂSSIS OUVRANT



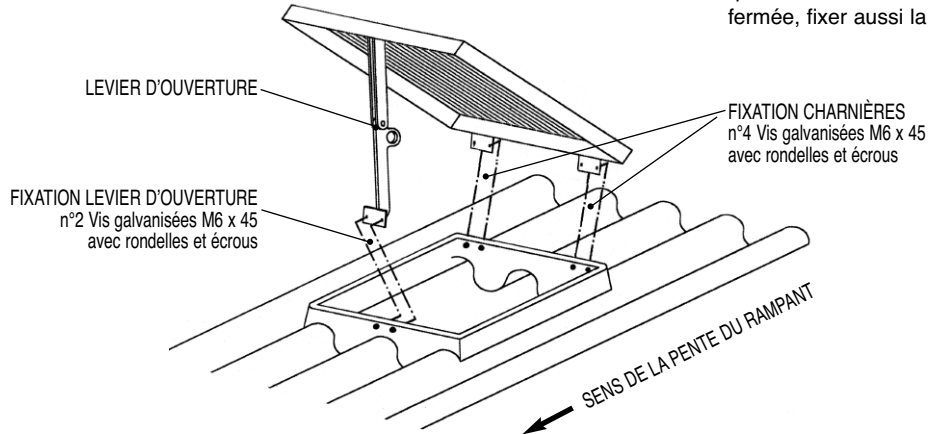
10 à 50

PCH

CHÂSSIS EN TÔLE GALVANISÉE OU EN CUIVRE VERRE ARMÉ

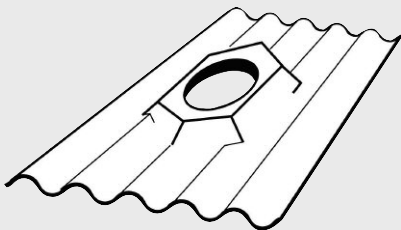
PROFILS ET DIMENSIONS CHÂSSIS
Meconda 5 et 6 = 500 x 680 mm

Lors du montage, fermer d'abord la lucarne, ensuite fixer les pattes extérieures sur la plaque chassis et successivement, pendant que la fenêtre se trouve encore en position fermée, fixer aussi la patte antérieure.



9.5

PLAQUE LOSANGÉE



POSE SUR CHEVETRE OBLIGATOIRE

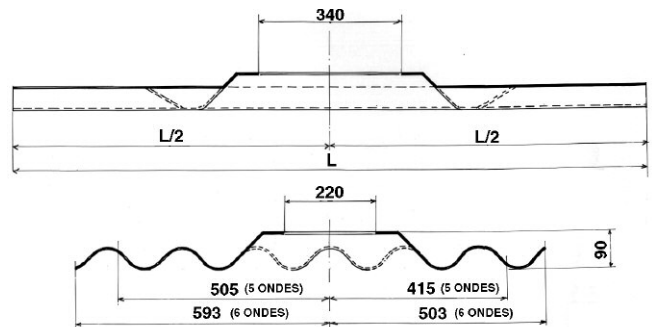
5 6

PR

CD

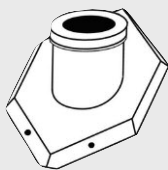
LONGUEUR DES PLAQUES

1520	1580	1750
------	------	------



9.6

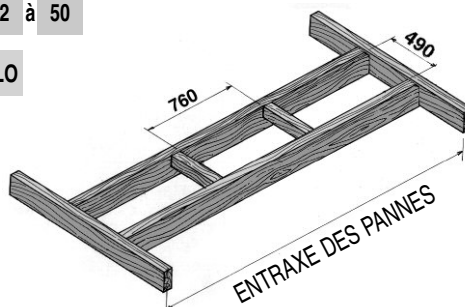
CHAPEAU EXAGONAL PC-10



FIXATION PAR N°4 VIS GALVANISÉES TR 8 x 60 AVEC RONDELLES ET ÉCROUS

12 à 50

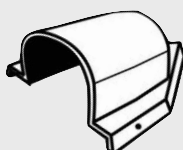
PLO



Ø CHEMINÉE	Ø CHAPEAU
100 mm	125 mm
125 mm	155 mm
150 mm	180 mm
200 mm	230 mm

9.7

CHAPEAU DE VENTILATION A-10

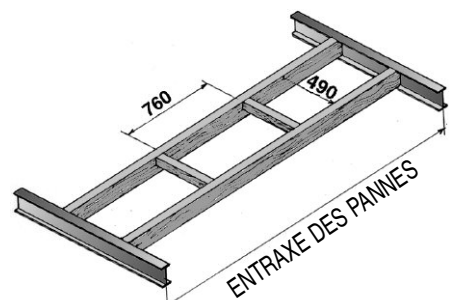


FIXATION PAR N°4 VIS GALVANISÉES TR 8 x 60 AVEC RONDELLES ET ÉCROUS

SURFACE DE VENTILATION 7dm2 ENVIRON

10 à 50

PLO





440



EDILFIBRO S.p.A.

S.S. n.10 • Km 164.700
27040 Arena Po (PV) • Italia
tel. 0039 03 85 27 28 11 r.a.
fax 0039 03 85 27 23 11

www.edilfibro.it
edilfibro@edilfibro.it
secretariat.commercial@edilfibro.it

