

SYNAPS PoE SPACE BOX

Micro-UPS



Désignation	Codification
SYNAPS-POE 3E SPACE BOX P4	89931734
SYNAPS-POE 3E SPACE BOX P4 EC	89931754

Français - Notice d'installation

Vous trouverez dans cette notice toutes les indications à suivre pour l'installation de l'alimentation sans interruption **SYNAPS POE** de marque SLAT. Pour le bon fonctionnement du produit, nous vous conseillons de les suivre très attentivement.

Consignes de sécurité

SYNAPS POE est un Micro-UPS DC destiné à être raccordé au réseau 115 V / 230 V de distribution publique. Il assure la continuité de service des équipements en cas de coupure de courant. La fonction secours est intégrée au produit. Vous trouverez de plus amples informations dans le manuel d'utilisation à télécharger sur le site www.slat.com.

- Un dispositif de sectionnement bipolaire facilement accessible doit être prévu en amont.
- Afin d'éviter tout risque de choc électrique, toute INTERVENTION doit être réalisée HORS TENSION.
- L'intervention doit être réalisée uniquement par du personnel habilité.
- SYNAPS POE est conçu pour être installé en extérieur verticalement sur un mur ou dans une chambre de tirage.
Le refroidissement par convection naturelle du produit nécessite un dégagement minimum de 5 cm de chaque côté.
- Respecter les limites thermiques et mécaniques.

Montage au mur ou dans une chambre de tirage :

- Placer le produit sur un support en béton par exemple et repérer les points de fixations ou utiliser le gabarit à la fin de cette notice (passage des 4 vis).
- Percer le support et mettre 4 chevilles (non fournies – ø 6 x 50mm recommandées) appropriées au support.
- Fixer le produit à l'aide de 4 vis (non fournies – ø 5 x 50mm recommandées).

Raccordement :

- Dimensionner et protéger les câbles en fonction du courant d'entrée/sortie maximum.
- Les câbles d'entrée secteur doivent être raccordés au bornier du parafoudre (voir figure 4).
- Raccorder le fil de terre en 1er et lors d'un démontage le déconnecter en dernier.
- Respecter les couleurs des câbles :
 - Fil de terre jaune/vert
 - Fil neutre bleu (N)
 - Fil phase marron (L)
- Raccorder SYNAPS POE aux applications PoE/PoE+ par les 4 ports Ethernet de gauche (Ports 1 à 4). Leur vitesse de communication est de 10 /100 Mbps. Chaque port est numéroté sur le produit. Les 4 ports peuvent être utilisés indifféremment.
- Les languettes des prises RJ45 sont à positionner sur l'avant (figure 4).

English - Installation manual

In this manual you will find all the instructions you need to install the uninterruptible power supply by SLAT **SYNAPS PoE**. For a proper functioning, we advise you to follow them carefully.

Safety precautions

SYNAPS POE is a DC Micro-UPS to be connected to the 115 V / 230 V mains supply. It ensures the continuity of service for the equipment in case of power failure. The backup function is integrated into the product. You can find more information in the using manual, which is ready for download on the site www.slat.com.

- An easy-access two-pole circuit-breaker has to be installed upstream.
- To avoid any risk of electric shock, all **INTERVENTION** must be carried out with the equipment being **SWITCHED OFF**.
- The operation must only be performed by qualified personnel.
- SYNAPS POE is designed to be installed vertically on a wall, or pull-out room. Cooling by natural convection of the product requires a minimum clearance of 5 cm on each side.
- Observe the thermal and mechanical limits.

Wall mounting or pull-out room mounting:

- Place the product on a concrete substrate for example and resecure the fastening points or use the template at the end of this manual (passing the 4 screws).
- Drill the substrate and place 4 appropriate dowels (not supplied – ø 6 x 50mm recommended) on the substrate.
- Secure the product with 4 screws (not supplied – ø 5 x 50mm recommended).

Connection :

- Size and protect cables according to the maximum current input/ output.
- The mains input cables must be connected to the surge arrester terminal (see figure 4).
- Connect the ground wire first and disconnect it last.
- Respect the colors of the cables:
 - Yellow / green wire for ground
 - Blue wire for neutral
 - Brown wire for phase
- Connect SYNAPS POE to the PoE/PoE + applications via the 4 Ethernet ports on the left (Ports 1 to 4). Their communication speed is 10/100 Mbps. Each port is numbered on the product. Both ports can be used indifferently.
- The tabs on the RJ45 jacks must be positioned on the front (figure 4).

- Le port Ethernet à droite (Port 5) crée la liaison pour assurer la communication avec le superviseur. La vitesse de communication est de 10/100 Mbps / 1 Gbps.
- Il est possible de raccorder l'utilisation au 48Vdc (tension idem PoE) via le bornier à vis (voir figure 5).

Stockage prolongé :

- Stockage prolongé ou déconnexion, appuyer sur le bouton arrêt fonction secours (voir étiquette à l'intérieur de la porte).

Normes et directives, protection de l'environnement et de la santé publique

EN 60950-1, classe TBTS ;
 EN 61000-6-2 ; EN 61000-3-2 (classe A) ; EN 61000-6-3 ; EN 61000-6-4 ; EN 55022 + A1 (classe B) ; UN 38.3
 SLAT assure le recyclage de ses produits en fin de vie.

Caractéristiques mécaniques

- Boîtier en polycarbonate
- Indice de protection : IP66 (fixé au mur ou dans une chambre de tirage) – IK 10
- L 400 x H 300 x P 152,5 mm
- Espace client disponible :
 A : L 200 x H 150 x P 120 mm
 B : L 80 x H 150 x P 80 mm
- 5.3 kg

Spécifications électriques de sortie

- 4 ports PoE/PoE+ (IEEE 802.3 af/at)

Spécifications électriques d'entrée

- Tension réseau : 98 V ... 265 V AC
- Fréquence : 45 Hz ... 65 Hz
- Classe I
- Régimes de neutre : TT, TN, IT
- Courant primaire @ 98 V : 1.5 A
- Courant primaire @ 265 V : 0.42 A
- Disjoncteur à prévoir en amont : courbe C ou D (calibre 2 A)

Spécifications environnementales

- Température de fonctionnement : -5°C ... +50°C
- -20°C ... +50°C version EC
- Température de stockage : -25°C ... +60°C
- Humidité relative en fonctionnement : 20% ... 95%

Smart Backup

- Batterie Lithium-ion intégrée
- Technologie : LiFePO4
- Pas de risque d'emballement thermique
- Stockage 9 mois sans recharge
- Durée de vie : 10 ans @ 25°C

Communication

- 4 ports Ethernet 10/100 Mbps
- 1 ports Ethernet 10/100 Mbps / 1 Gbps
- Protocoles de communication : HTTP, IPv4, ICMP, DHCP, SNMP
- Sans serveur DHCP :
 Adresse IP 192.168.1.1
 Masque réseau 255.255.255.0
 Pas de gateway

Report d'alarme

- 1 report virtuel accessible en HTTP, SNMP.

Raccordements

- Section des câbles : 0.2 ... 2.5 mm², longueur à dénuder : 7 mm
- Le raccordement s'effectue à travers des passe-fils.
- Cordon Ethernet Cat 5e ou plus / blindé ou non blindé / câbles droits ou croisés

- The Ethernet port on the right (Port 5) creates the link for communication with the Supervisor. The communication speed is 10/100 Mbps / 1 Gbps
- It is possible to connect the use to the 48Vdc (voltage as PoE) via the screw terminal (see figure 5).

Prolonged storage :

- For prolonged storage or disconnection, press the button stop backup function (for the location of "Disconnect backup push-button" see label on the inside of the door).

Standards and directives, environment and public health protection

EN 60950-1, Class SELV;
 EN 61000-6-2; EN 61000-3-2 (Class A); EN 61000-6-3; EN 61000-6-4; EN 55022 + A1 (Class B); UN 38.3
 SLAT recycles its products at the end of life.

Mechanical characteristics

- Polycarbonate housing
- Protection class: IP66 (wall mounted or pull-out room mounted) – IK10
- W 400 x H 300 x D 152,5 mm –
- Customer space:
 A : W 200 x H 150 x P 120 mm
 B : W 80 x H 150 x P 80 mm
- 5.3 kg

Electrical output specifications

- 4 PoE/PoE+ (IEEE 802.3 af/at) ports

Electrical input specifications

- Mains voltage: 98 V ... 265 V AC
- Frequency: 45 Hz ... 65 Hz
- Class I
- Neutral systems: TT, TN, IT
- Primary current @ 98 V : 1.5 A
- Primary current @ 265 V : 0.42 A
- Provide an upstream circuit breaker : type C or D (rating : 2 A)

Environmental specifications

- Operating temperature: -5°C ... +50°C
- -20°C ... +50°C EC model
- Storage temperature: -25°C ... +60°C
- Operating relative humidity: 20% ... 95%

Smart Backup

- Li-ion battery integrated
- Technology: LiFePO₄
- No risk of thermal runaway
- Storage: 9 months without recharging
- Life span: 10 years @ 25°C

Communication

- 4 Ethernet ports: 10/100 Mbps
- 1 Ethernet port 10/100 Mbps / 1 Gbps
- Communication protocols: HTTP, IPv4, ICMP, DHCP, SNMP
- Without DHCP server:
 IP address 192.168.1.1
 Netmask 255.255.255.0
 No gateway

Alarm reports

- 1 virtual report accessible in HTTP, SNMP

Connections

- Cable section: 0.2 ... 2.5 mm², length to be stripped: 7 mm
- The cabling is performed via rubber-grommets
- Cat 5e or higher Ethernet cable / shielded or unshielded / straight or crossed cables

Fig 1 Wall mounting or pull-out room mounting

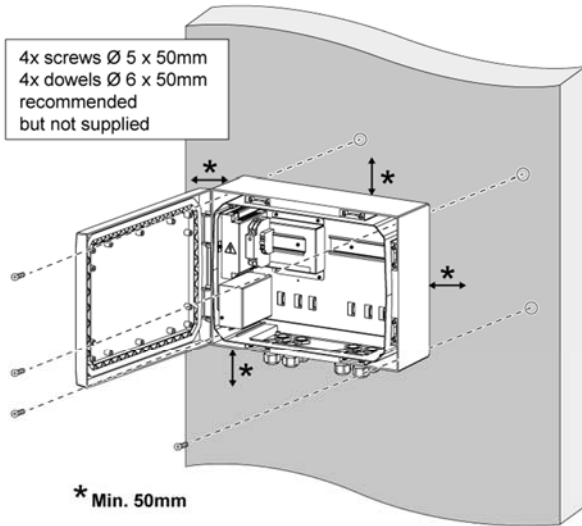
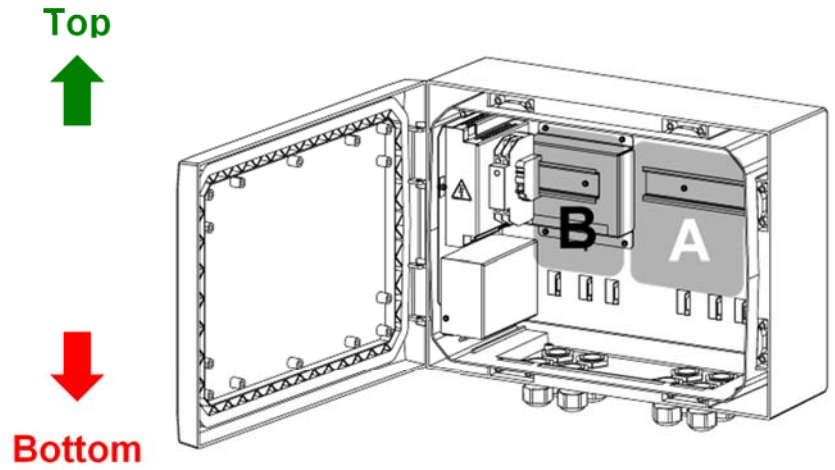
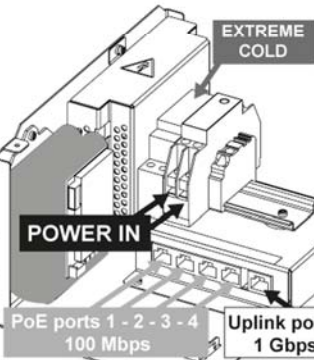
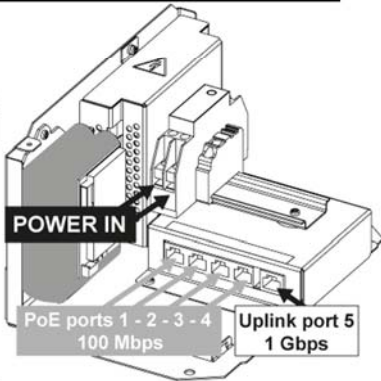


Fig 2 Customer space

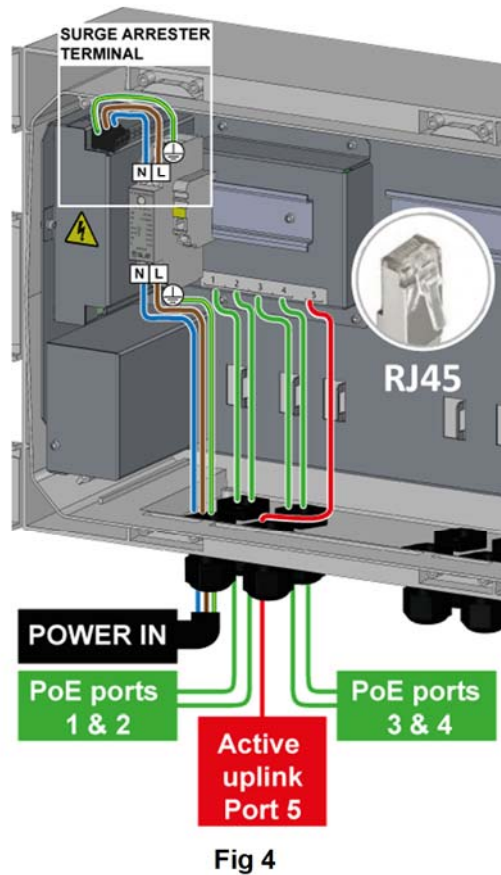


Connections PoE model - Fig. 3, 4 & 5

NORMAL VERSION



EC VERSION



Screw terminal to connect the use to 48 VDC

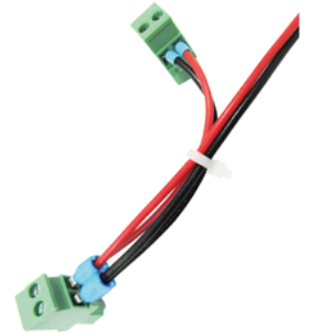


Fig 5

Mise en service et Assistance technique

Manuel d'utilisation à télécharger sur www.slat.com sur l'espace documents clients

Aucun retour de matériel ne sera accepté sans délivrance préalable d'un numéro de RMA. Pour une demande de RMA contactez service.client@slat.fr.

Pour une assistance technique complémentaire contactez la hotline SLAT: +33 4 78 66 63 70

Commissioning and Technical Assistance

The operating instructions can be downloaded from www.slat.com in the library account

No equipment return will be accepted without prior issuance of a RMA-Number. For a RMA request contact service.client@slat.fr.

For additional technical assistance, contact the SLAT hotline: +33 4 78 66 63 70

