

Le PVC Grosfillex, matière parfaitement adaptée à l'habitat

Issu d'une formulation propre, le PVC utilisé pour nos fenêtres et fermetures est un matériau de haute performance. Il est excellent pour l'isolation thermique et l'isolement phonique des bâtiments.

Le PVC Grosfillex est une matière inerte, légère et solide qui ne craint pas les chocs et ne demande aucun entretien. Il contribue au confort olfactif, à la qualité de l'air intérieur (A+) ainsi qu'à la maîtrise des risques sanitaires des logements (moisissure, humidité).

C'est un matériau éprouvé pour sa durabilité au soleil, à l'humidité et à l'air marin. De plus, c'est un matériau ignifuge et difficilement inflammable.

Grosfillex a mis en place le processus de gestion des risques REACH, des produits sans danger. Grosfillex a été précurseur dans l'utilisation de matières sans plomb.

L'expertise de la fourniture et de la pose : la dialogue compétitif

Depuis plus de 40 ans, Grosfillex entretient un dialogue et une écoute permanents avec les différents acteurs de l'habitat collectif qui nous ont permis de développer une forte expertise chantier dans le domaine de fourniture et de la pose de fenêtres blocs baies.

Choisir Grosfillex, c'est :

- **Choisir un acteur national leader** des grosses opérations de construction ou de réhabilitation (environ 400 chantiers par an). Nos huit agences régionales s'appliquent à vous conseiller, étudier vos projets, proposer des solutions en adéquation, assurer la mise en œuvre, le suivi du chantier et le service après vente.
- **Partager un esprit de partenariat** permettant de bénéficier durablement des meilleures solutions techniques et économiques.
- **Disposer d'un large éventail de produits** certifiés, compétitifs, robustes, esthétiques et bien adaptés à la mise en œuvre: fenêtres, fermetures, blocs-baies.
 - Gammes PVC et
 - Gamme Coulissant Aluminium
- **Profiter régulièrement d'innovations** mises au point par notre centre de recherche comme par exemple, le système primé à Bâtimat.
- **Préférer la qualité 100% française** ; les fenêtres et fermetures Grosfillex sont conçues, extrudées et assemblées en France.

therméa

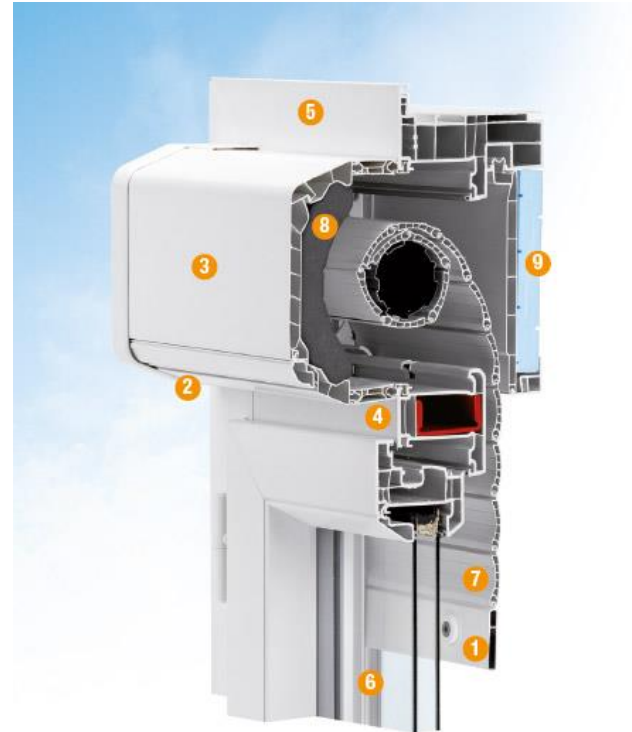
Une fenêtre élégante, simple et performante



Bénéficiant d'une esthétique aboutie, la fenêtre Therméa s'adapte parfaitement aux exigences de performances les plus hautes des bâtiments neufs et rénovés. Adaptée à l'ensemble des cas de pose traditionnels ou plus récents, la fenêtre Therméa assure un confort et une facilité d'utilisation sans pareil dans le respect de l'environnement. Elle bénéficie d'un processus de fabrication de haute qualité totalement intégré, soumis aux contrôles les plus exigeants à chaque étape.

therméa VRI

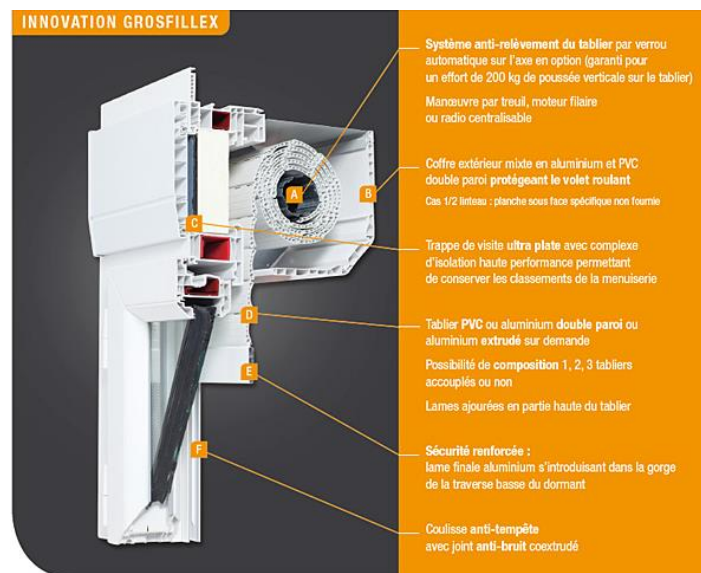
Une solution deux-en-un haute performance



Résultat de l'intégration optimale d'un coffre de volet roulant intérieur dans le dormant de la fenêtre, le bloc baie Therméa VRI concentre les qualités techniques et fonctionnelles d'une menuiserie Therméa haute performance et d'une fermeture pratique et fiable à l'isolation et à l'étanchéité renforcées.

therméa VIP

**Une solution innovante et unique
alliant haute performance et clarté
optimale**



Résultat de l'intégration d'un volet roulant coffre extérieur avec trappe de visite intérieur plate dans le dormant d'une fenêtre PVC hautement performante, le produit Therméa VIP, en plus de ses qualités intrinsèques de monobloc, bénéficie de tous les atouts de la fenêtre Therméa. Ce bloc baie sophistiqué intègre les plus hautes performances du coffre extérieur, mêlées aux avantages indéniables du coffre intérieur!