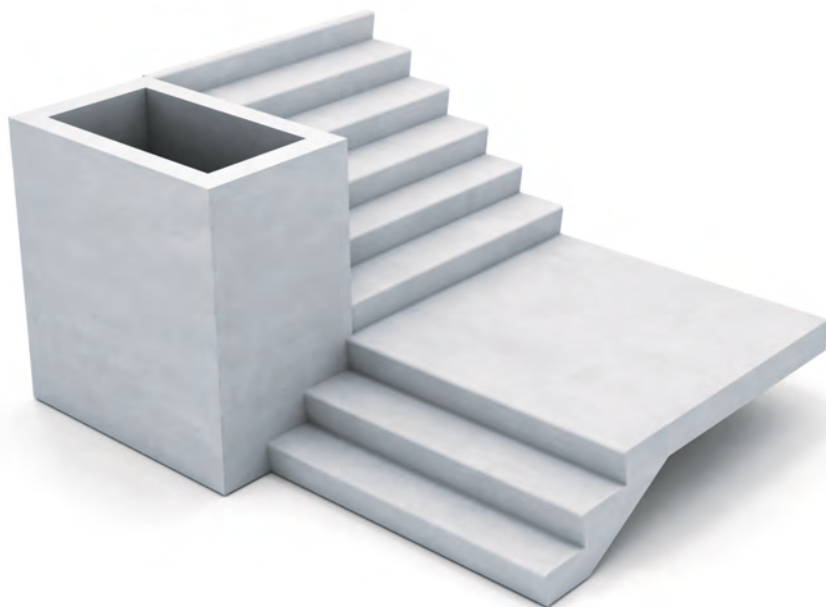


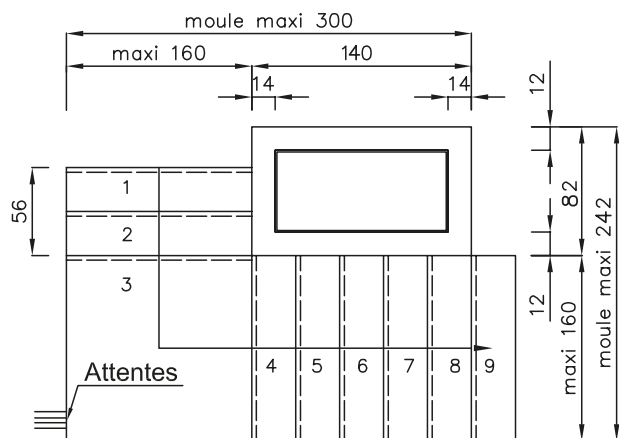
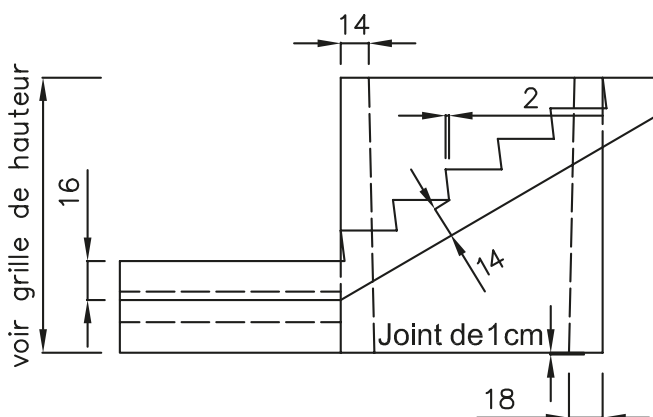


MATÉRIEL PAR USINE	
Hauteur de marche	PBM 53
	16,30



Conforme à la réglementation  
PMR 2007

Giron  $\geq 28$  cm mesuré à 50 cm  
du mur extérieur pour passage  
minimum de 120 cm (joint compris)



Document non contractuel

**NOTA :** les cotes indiquées sont les cotes de moule maxi.  
Un joint de 2 cm en périphérie de l'escalier est conseillé.