



MATÉRIEL PAR USINE

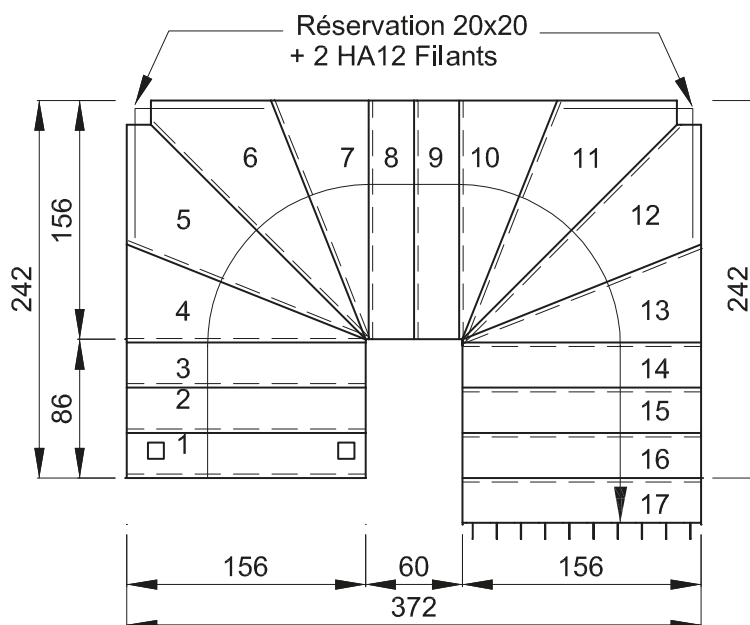
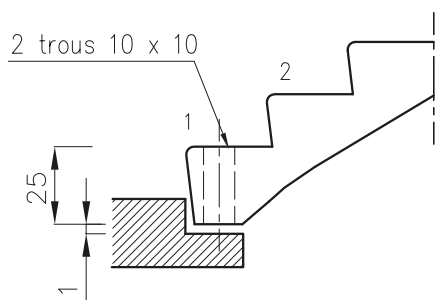
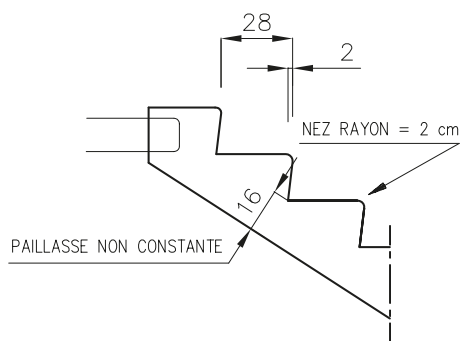
Hauteur de marche		
PBM 13	PBM 31	PBM 53
16,60	16,60	16,00
16,87	16,87	16,25
		16,60
		16,87

Nota : Escaliers nécessitant zone(s) d'appuis.
Les plans représentent la capacité maximale
des hauteurs du moule, la marche de départ
ou d'arrivée peut se déplacer selon la hauteur
à monter

Matériel en largeur :
78-88-98-108-118-128-138-148

Conforme à la réglementation
PMR 2007

Giron > 28 cm mesuré à 50 cm
du mur extérieur pour passage
minimum de 120 cm (joint compris)



NOTA : les cotes indiquées sont les cotes de moule maxi.
Un joint de 2 cm en périphérie de l'escalier est conseillé.