



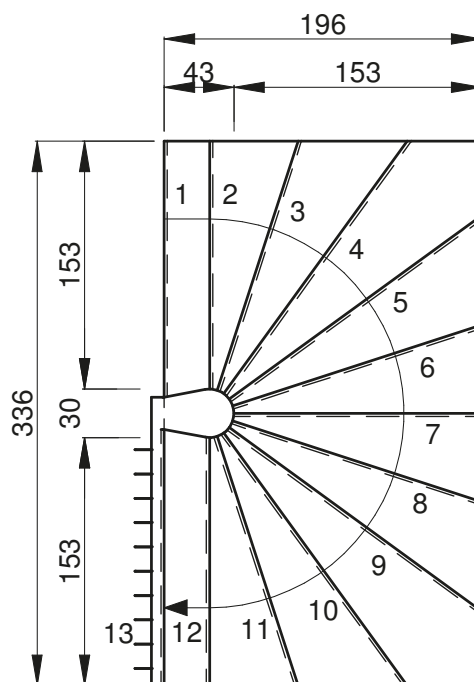
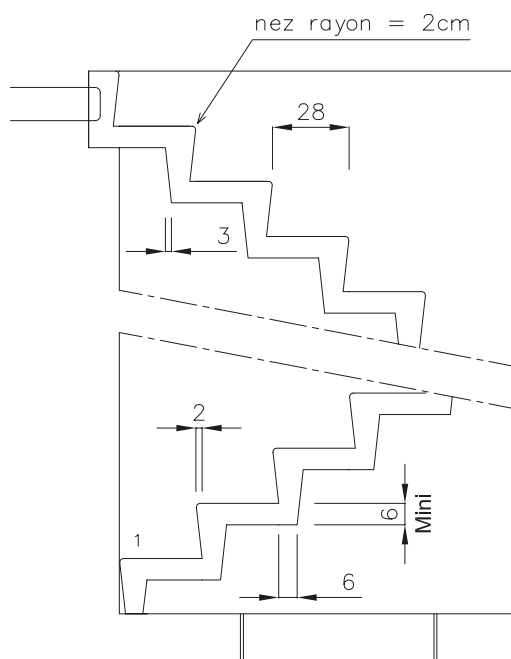
MATÉRIEL PAR USINE	
Hauteur de marche PBM 71	
	16,50
	16,75
	17,00



Cage minimum réglementaire
280 x 168

Conforme à la réglementation
PMR 2007

Giron > 28 cm mesuré à 50 cm
du mur extérieur pour passage
minimum de 125 cm (joint compris)



NOTA : les cotes indiquées sont les cotes de moule maxi.
Un joint de 2 cm en périphérie de l'escalier est conseillé.