



### MATÉRIEL PAR USINE

Hauteur de marche

PBM 53

16,25

16,50

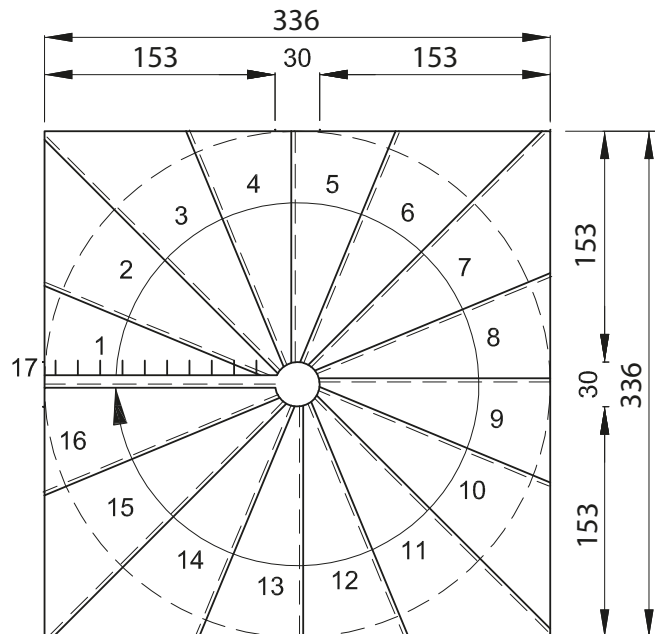
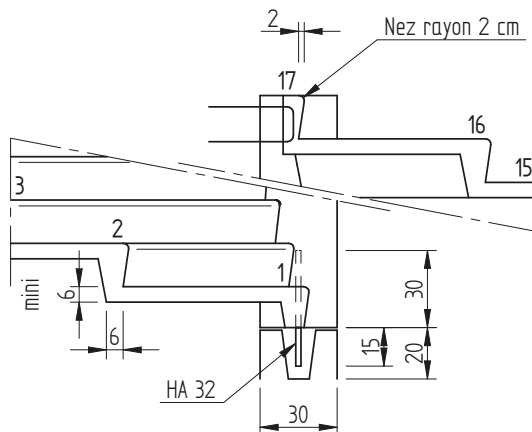
16,87



Cage minimum réglementaire  
270 x 270

Conforme à la réglementation  
PMR 2007

Giron > 28 cm mesuré à 50 cm  
du mur extérieur pour passage  
minimum de 107 cm (joint compris)



Hélicoïdal par segment

Hélicoïdal à jour

Rayonnant

Hélicoïdal à fût ovoïde

Balancé à fût

Balancé à vide central

Balancé tête et pied retourné

Balancé tête et pied position

Droit

Droit voile porteur

Marche par marche

Finitions

Préfa diverses

**NOTA :** les cotes indiquées sont les cotes de moule maxi.  
Un joint de 2 cm en périphérie de l'escalier est conseillé.

Document non contractuel