

Hélicoïdal
par segment

Hélicoïdal
à jour

Rayonnant

Hélicoïdal
à fût ovoïde

Balancé
à fût

Balancé
à vide
central

Balancé
tête et pied
retourné

Balancé
tête et pied
position

Droit

Droit
voile
porteur

Marche
par marche

Finitions

Préfa
diverses



MATÉRIEL PAR USINE

Hauteur de marche
PBM 53

- 16,25
- 16,87
- 17,15
- 17,40
- 17,60

Nota : palier prédalle pour cage carrée uniquement

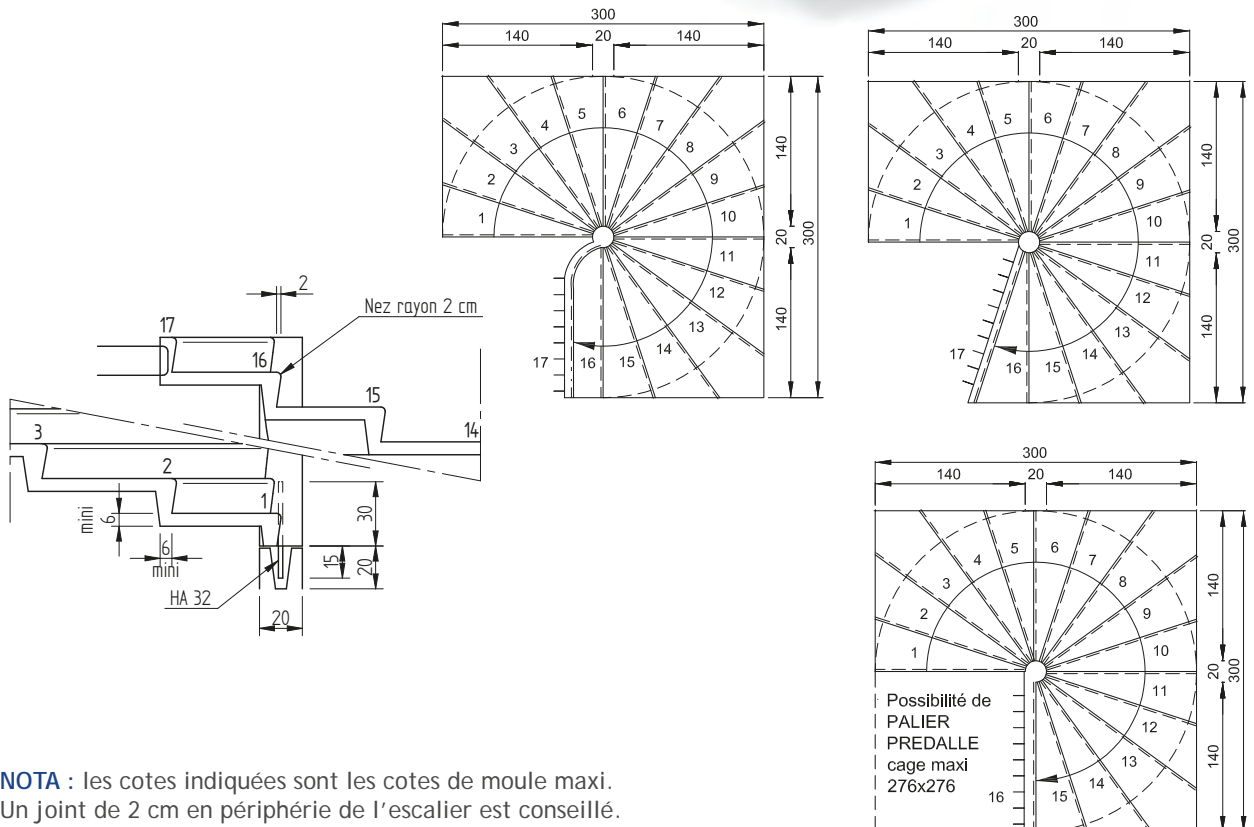
Cage minimum réglementaire
224 x 224

Conforme à la réglementation
PMR 2007

Giron > 24 cm mesuré à 35 cm
du mur extérieur pour passage
minimum de 102 cm (joint compris)



Nota : Giron < 28 pour la marche 16



NOTA : les cotes indiquées sont les cotes de moule maxi.
Un joint de 2 cm en périphérie de l'escalier est conseillé.