

Hélicoïdal  
par segment

Hélicoïdal  
à jour

Rayonnant

Hélicoïdal  
à fût ovoïde

Balancé  
à fût

Balancé  
à vide  
central

Balancé  
tête et pied  
retourné

Balancé  
tête et pied  
position

Droit

Droit  
voile  
porteur

Marche  
par marche

Finitions

Préfa  
diverses



**MATÉRIEL PAR USINE**

Hauteur de marche

PBM 31	PBM 71	PBM 53
17,15	17,15	17,15
		17,40
		17,60
		18,00
		18,20
		18,80

Nota : palier prédalle pour cage carrée uniquement

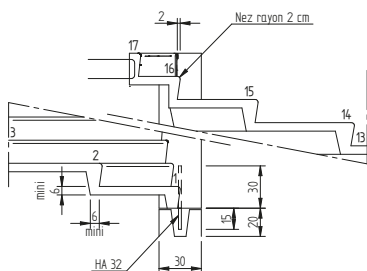
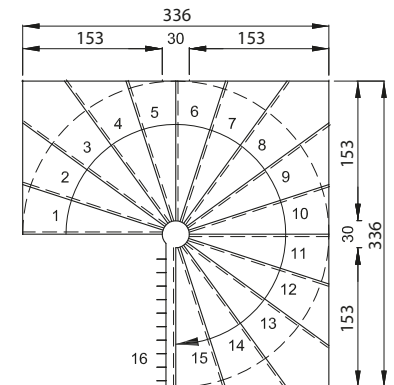
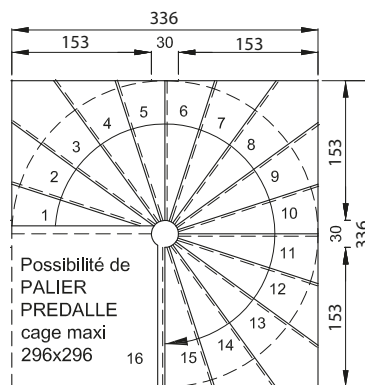
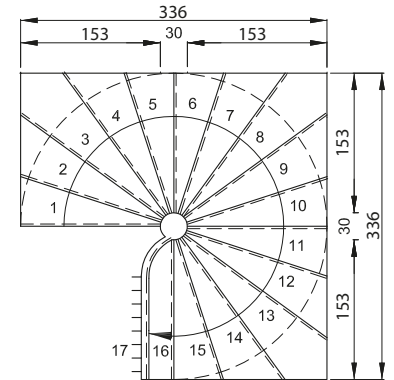
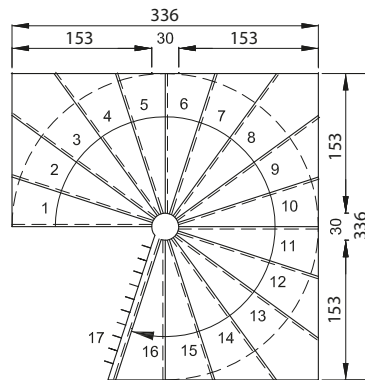
Cage minimum réglementaire  
224 x 224

Conforme à la réglementation  
PMR 2007

Giron > 24 cm mesuré à 50 cm  
du mur extérieur pour passage  
minimum de 97 cm (joint compris)



Nota : Giron = 23,5 cm pour la marche 16



Document non contractuel

NOTA : les cotes indiquées sont les cotes de moule maxi.  
Un joint de 2 cm en périphérie de l'escalier est conseillé.