



MATÉRIEL PAR USINE

Hauteur de marche

PBM 53

16,87

Cage minimum réglementaire
280 x 280

Conforme à la réglementation
PMR 2007

Giron > 28 cm mesuré à 50 cm
du mur extérieur pour passage
minimum de 125 cm (joint compris)



Hélicoïdal
par segment

Hélicoïdal
à jour

Rayonnant

Hélicoïdal
à fût ovoïde

Balancé
à fût

Balancé
à vide
central

Balancé
tête et pied
retourné

Balancé
tête et pied
position

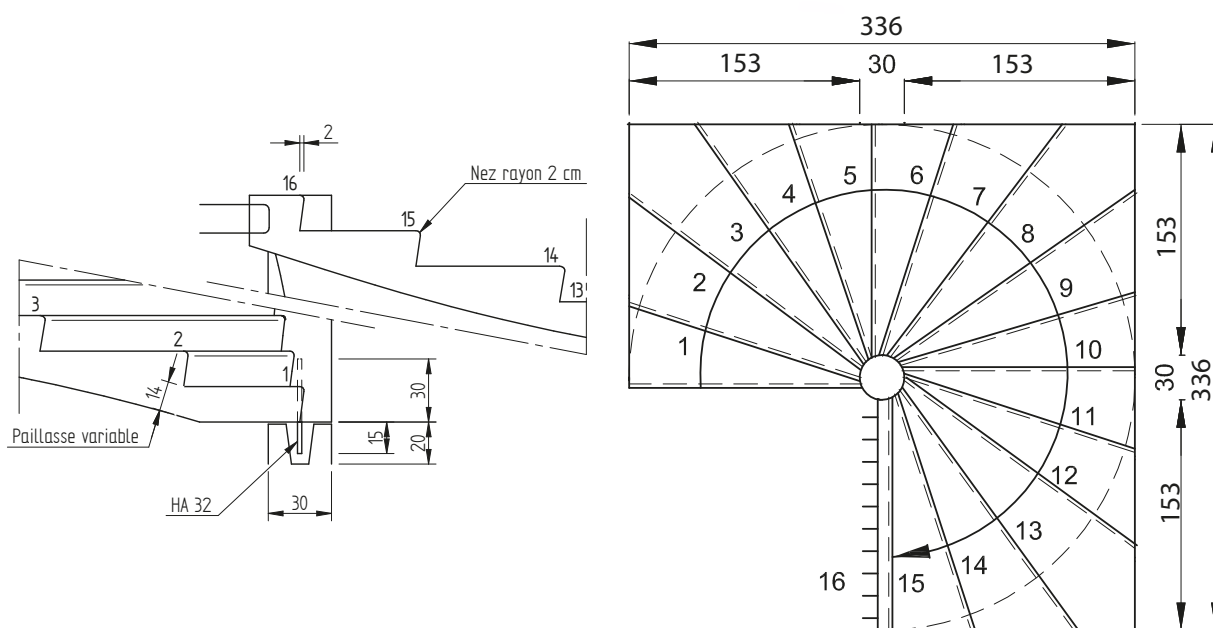
Droit

Droit
voile
porteur

Marche
par marche

Finitions

Préfa
diverses



NOTA : les cotes indiquées sont les cotes de moule maxi.
Un joint de 2 cm en périphérie de l'escalier est conseillé.

Document non contractuel