

Conforme à la réglementation PMR 2007

Giron > 28 cm mesuré à 50 cm du mur extérieur (voir tableau pour passage mini)



Escalier Type H : INTÉRIEUR UNIQUEMENT (XC1)

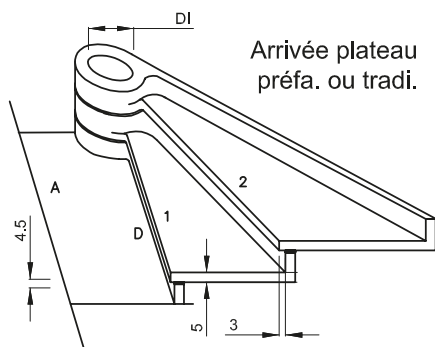
Angle 18° : voir passage mini* pour avoir un giron de 28 à 50 cm du mur extérieur (conformément à la réglementation PMR 2007)

Modèles	Ø	DI	Poids passage 118	Passage mini*	Cage ronde maxi	Passage rond maxi	Cage carrée maxi	Passage carré maxi
H20	20	11	52 Kg		Ø 270	125	200 x 200	90
H30	30	18,5	70 Kg	125	Ø 350	160	280 x 280	125
H40	40	26	86 Kg	120	Ø 400	180	290 x 290	125
H50	50	35	96 Kg	114,5	Ø 410	180	300 x 300	125
H60	60	48	102 Kg	109,5	Ø 420	180	310 x 310	125
H74	74	52	113 Kg	102,5	Ø 434	180	324 x 324	125
Cage ronde uniquement								
H90	90	66	179 Kg	109,5	Ø 420	165	340 x 340	125
H100	100	66	188 Kg	102,5	Ø 460	180	350 x 350	125

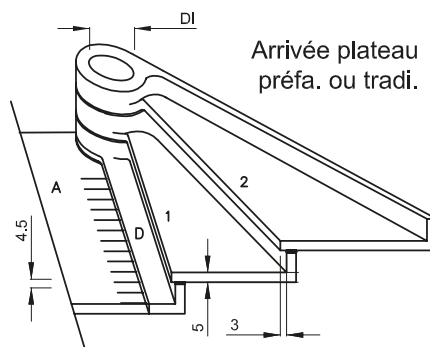
Angle 22,5° : voir passage mini* pour avoir un giron de 28 à 50 cm du mur extérieur (conformément à la réglementation PMR 2007)

Modèles	Ø	DI	Poids passage 118	Passage mini*	Cage ronde maxi	Passage rond maxi	Cage carrée maxi	Passage carré maxi
H20	20	-	57 Kg		Ø 270	125	200 x 200	90
H30	30	-	75 Kg	106,5	Ø 350	160	280 x 280	125

- Hauteur des marches 15 ou 16 cm
- Réglage en hauteur avec joint
- **Attention** : épaisseur des joints mini 0,5 cm à maxi 2,5 cm
- Cage carré ou ronde
- Rotation droite ou gauche
- Fût garde corps de 1 m possible



Départ posé sur dalle finie



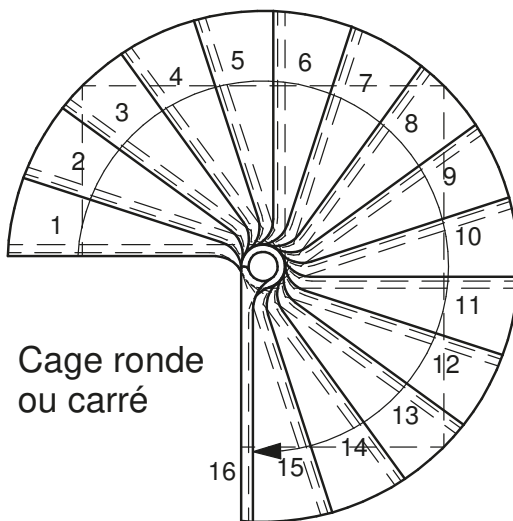
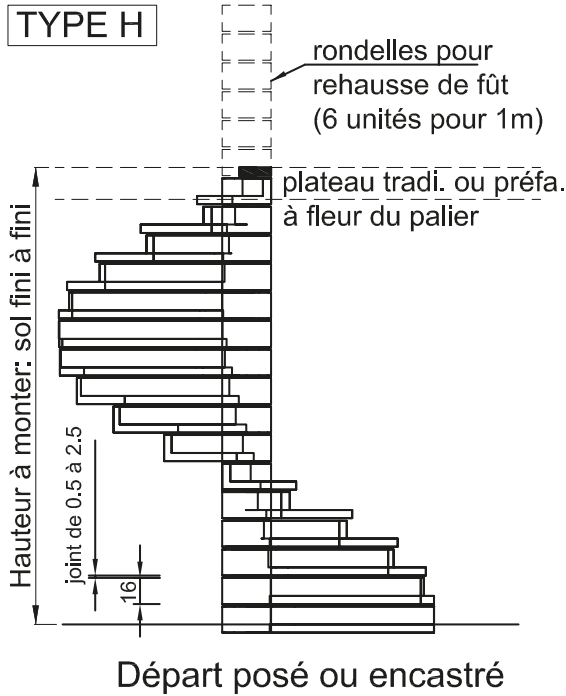
Départ encastré dans dalle finie

NOTA : les cotes indiquées sont les cotes de moule maxi.
Un joint de 2 cm en périphérie de l'escalier est conseillé.

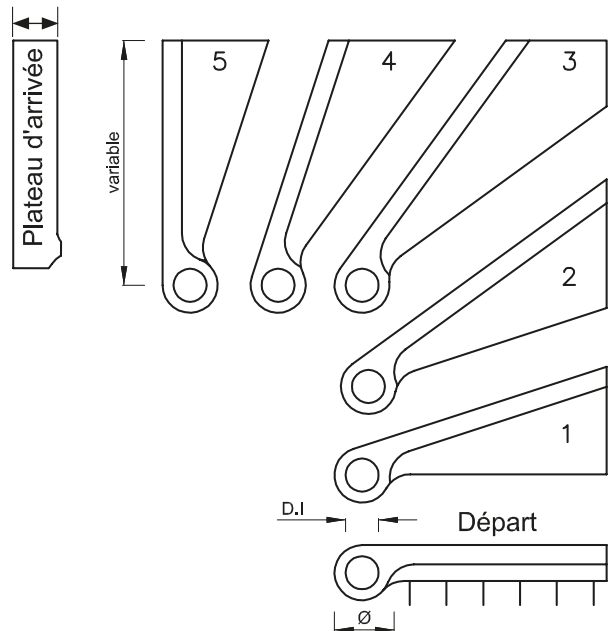
POUR LA POSE ESCALIER Type H

Angle 18° et 22,5° : armature HA en fonction des hauteurs à monter et du diamètre du fût

Hauteur à monter	Ø	Armature principale
Jusqu'à 2,70 m	20	5 HA10
De 2,41 à 4,50 m	30	8 HA10
	40	8 HA10
	50	10 HA10
	60	10 HA10
	74	12 HA10
De 4,51 à 6 m	90	12 HA10
	100	12 HA10
	40	8 HA10
	50	10 HA10
	60	10 HA10
74	12 HA10	
90	12 HA10	
100	12 HA10	



15 (H20) ou 20 (H30)



Usine : PBM 53
Hauteur de marche : 15 et 16 cm

NOTA : les marches seront toutes étayées. Elles seront réglées avec des cales donnant une légère contre flèche de 1 à 2 mm. Les joints sur noyaux et marches seront exécutés au mortier sans retrait après mise en place des armatures dans le noyau et coulage de celui-ci. Les cales seront enlevées après durcissement des joints.