

Hélicoïdal
à noyau

Marche Type H100-18° < HÉLICOÏDAL MARCHE PAR MARCHE

Référence modèle : 0381008

Hélicoïdal
par segment



Hélicoïdal
à jour

MATÉRIEL PAR USINE

Hauteur de marche
PBM 53

16,00

Rayonnant

Hélicoïdal
à fût ovoïde



Balancé
à fût

Cage minimum réglementaire
340 x 340

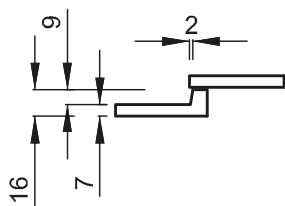
Balancé
à vide
central

Conforme à la réglementation
PMR 2007

Giron > 28 cm mesuré à 50 cm
du mur extérieur pour passage
minimum de 102,5 cm (joint
compris)

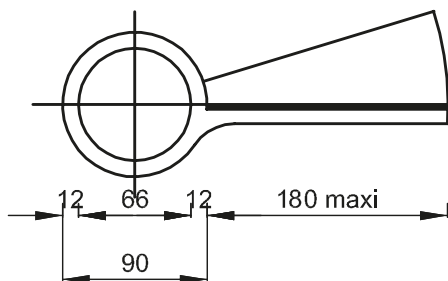
Balancé
tête et pied
retourné

Balancé
tête et pied
position



Droit

Droit
voile
porteur



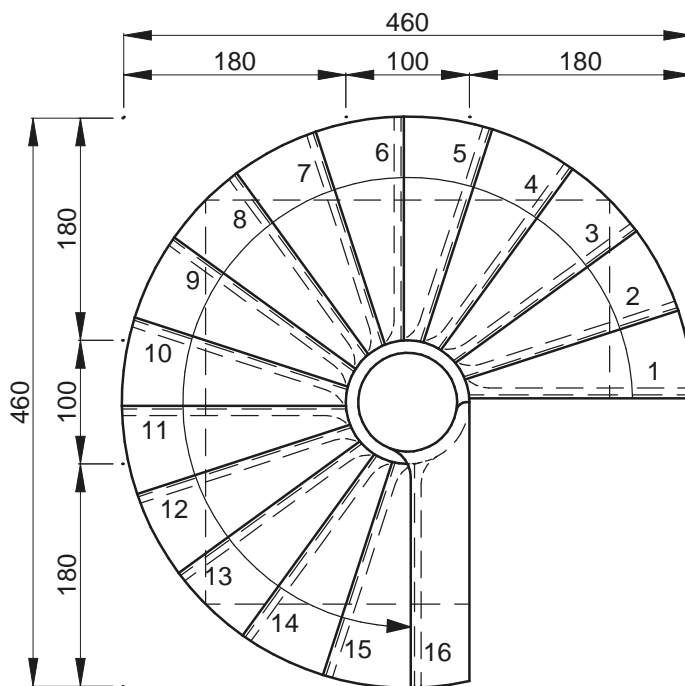
Marche
par marche

Finitions

Préfa
diverses

Document non contractuel

NOTA : les cotes indiquées sont les cotes de moule maxi.
Un joint de 2 cm en périphérie de l'escalier est conseillé.



Conforme à la réglementation PMR 2007

Giron > 28 cm mesuré à 50 cm du mur extérieur (voir tableau pour passage mini)



Escalier Type H : INTÉRIEUR UNIQUEMENT (XC1)

Angle 18° : voir passage mini* pour avoir un giron de 28 à 50 cm du mur extérieur (conformément à la réglementation PMR 2007)

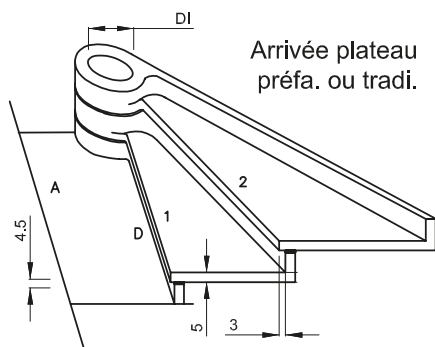
Modèles	Ø	DI	Poids passage 118	Passage mini*	Cage ronde maxi	Passage rond maxi	Cage carrée maxi	Passage carré maxi
H20	20	11	52 Kg		Ø 270	125	200 x 200	90
H30	30	18,5	70 Kg	125	Ø 350	160	280 x 280	125
H40	40	26	86 Kg	120	Ø 400	180	290 x 290	125
H50	50	35	96 Kg	114,5	Ø 410	180	300 x 300	125
H60	60	48	102 Kg	109,5	Ø 420	180	310 x 310	125
H74	74	52	113 Kg	102,5	Ø 434	180	324 x 324	125
Cage ronde uniquement								
H90	90	66	179 Kg	109,5	Ø 420	165	340 x 340	125
H100	100	66	188 Kg	102,5	Ø 460	180	350 x 350	125

Angle 22,5° : voir passage mini* pour avoir un giron de 28 à 50 cm du mur extérieur (conformément à la réglementation PMR 2007)

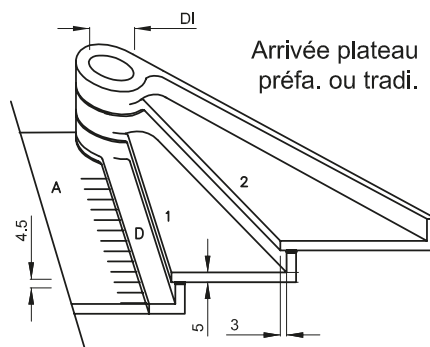
Modèles	Ø	DI	Poids passage 118	Passage mini*	Cage ronde maxi	Passage rond maxi	Cage carrée maxi	Passage carré maxi
H20	20	-	57 Kg		Ø 270	125	200 x 200	90
H30	30	-	75 Kg	106,5	Ø 350	160	280 x 280	125

- Hauteur des marches 15 ou 16 cm
- Réglage en hauteur avec joint
- **Attention** : épaisseur des joints mini 0,5 cm à maxi 2,5 cm

- Cage carré ou ronde
- Rotation droite ou gauche
- Fût garde corps de 1 m possible



Départ posé sur dalle finie



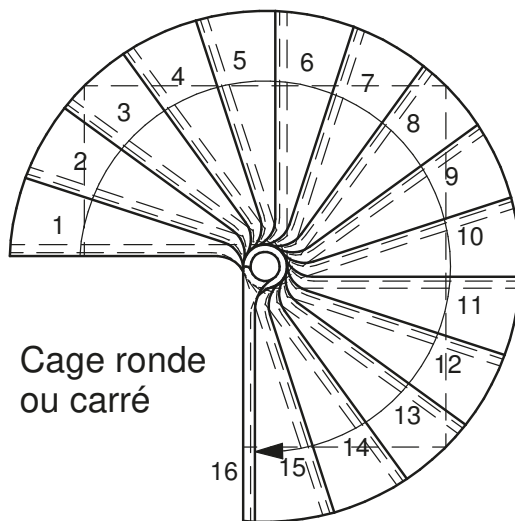
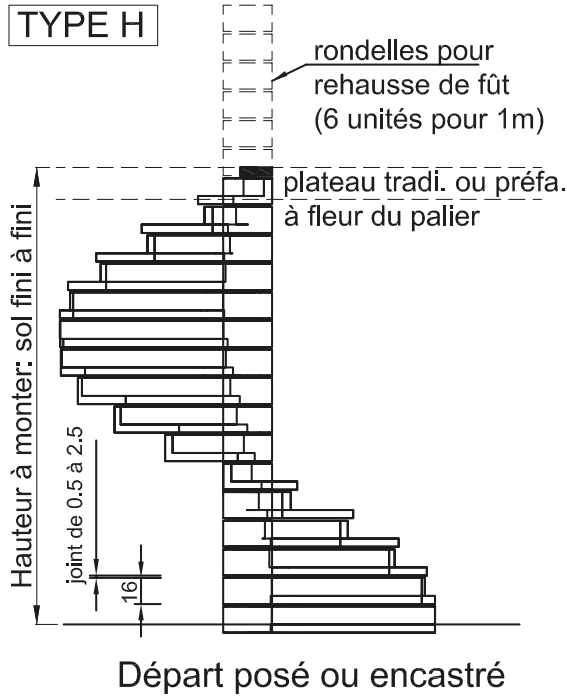
Départ encastré dans dalle finie

NOTA : les cotes indiquées sont les cotes de moule maxi.
Un joint de 2 cm en périphérie de l'escalier est conseillé.

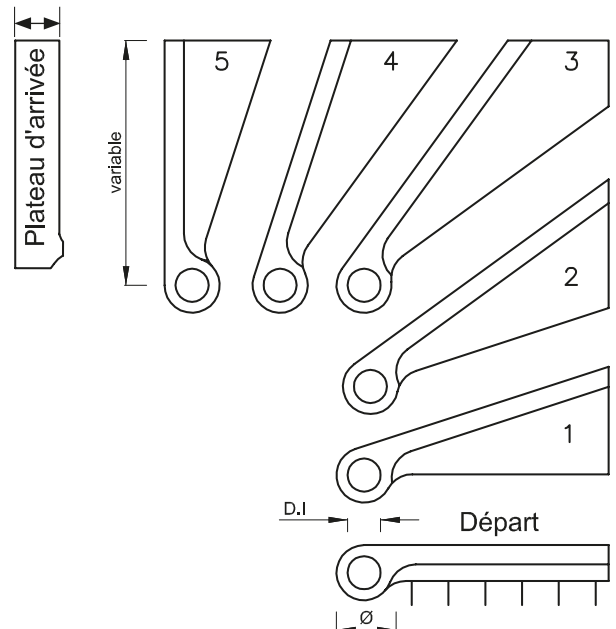
POUR LA POSE ESCALIER Type H

Angle 18° et 22,5° : armature HA en fonction des hauteurs à monter et du diamètre du fût

Hauteur à monter	Ø	Armature principale
Jusqu'à 2,70 m	20	5 HA10
De 2,41 à 4,50 m	30	8 HA10
	40	8 HA10
	50	10 HA10
	60	10 HA10
	74	12 HA10
De 4,51 à 6 m	90	12 HA10
	100	12 HA10
	40	8 HA10
	50	10 HA10
	60	10 HA10
74	12 HA10	
90	12 HA10	
100	12 HA10	



15 (H20) ou 20 (H30)



Usine : PBM 53
Hauteur de marche : 15 et 16 cm

NOTA : les marches seront toutes étayées. Elles seront réglées avec des cales donnant une légère contre flèche de 1 à 2 mm. Les joints sur noyaux et marches seront exécutés au mortier sans retrait après mise en place des armatures dans le noyau et coulage de celui-ci. Les cales seront enlevées après durcissement des joints.