



MATÉRIEL PAR USINE

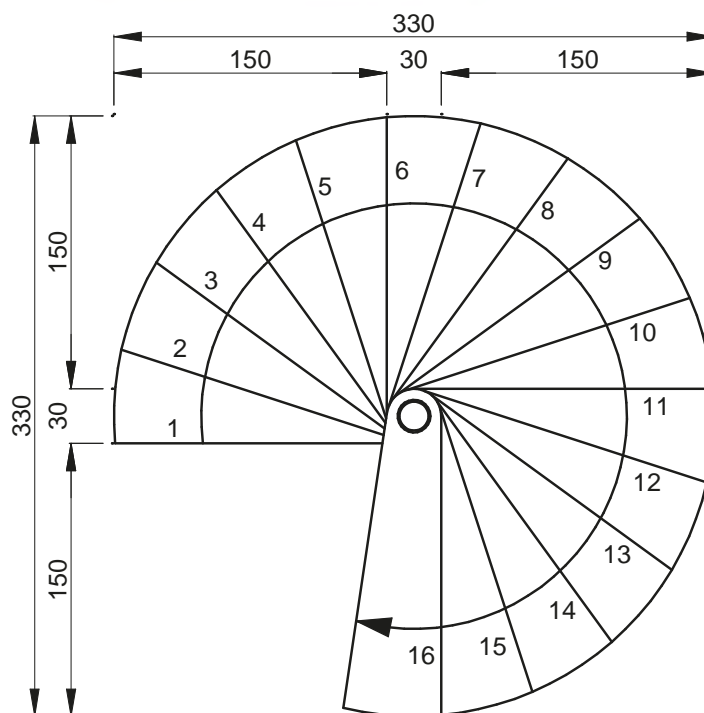
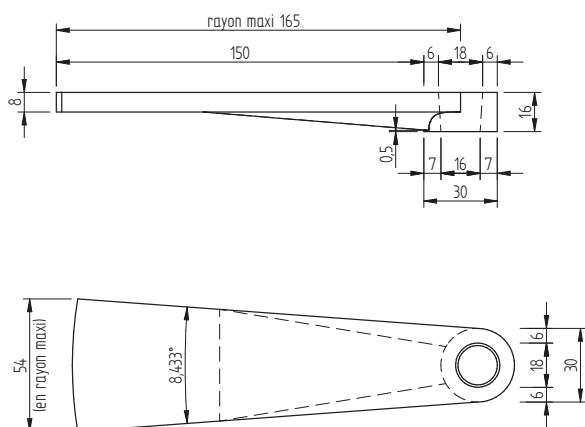
Hauteur de marche
PBM 53

16,00

Cage minimum réglementaire
278 x 278

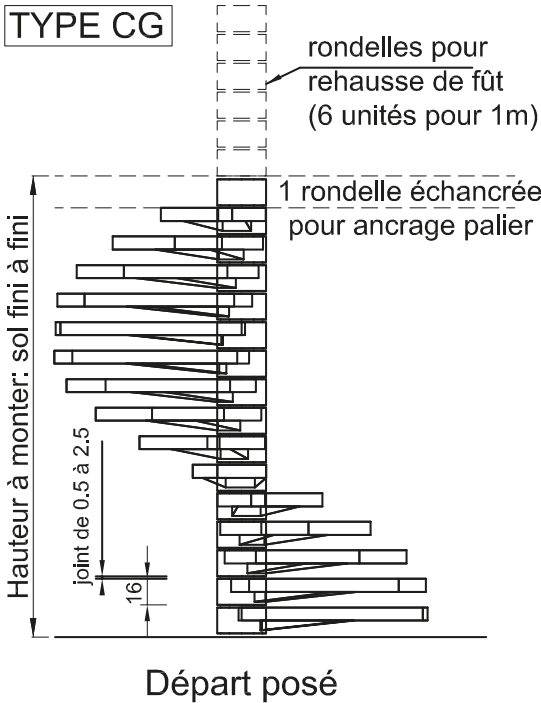
Conforme à la réglementation
PMR 2007

Giron > 28 cm mesuré à 50 cm
du mur extérieur pour passage
minimum de 124 cm (joint compris)



NOTA : les cotes indiquées sont les cotes de moule maxi.
Un joint de 2 cm en périphérie de l'escalier est conseillé.

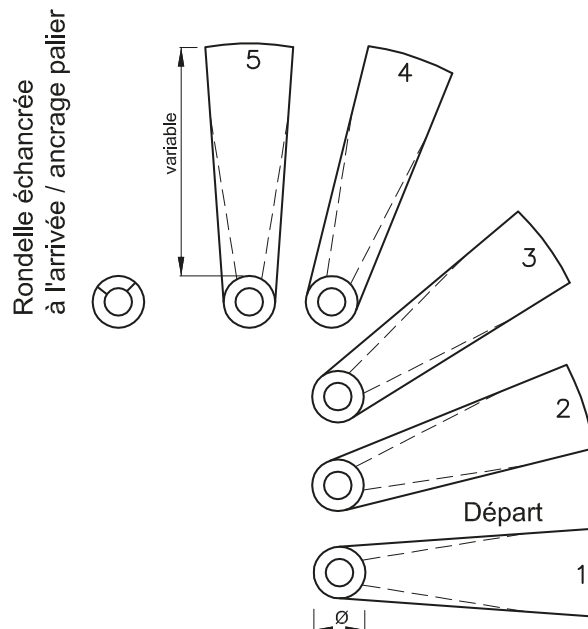
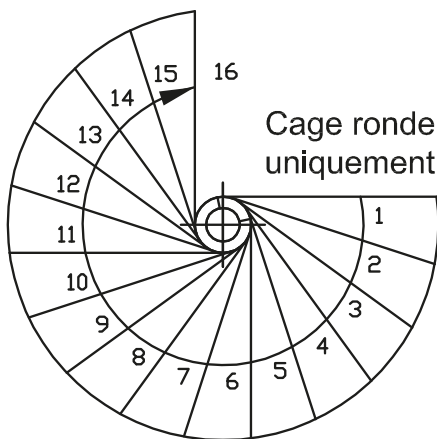
Document non contractuel



POUR LA POSE ESCALIER Type CG

Angle 18° à 22,5° : armature HA en fonction des hauteurs à monter et du diamètre du fût

Hauteur à monter	Ø	Passage maxi	Armature principale
Jusqu'à 2,70 m	20	100	5 HA10
De 2,41 à 4,50 m	30	150	8 HA10
	40	175	8 HA10
	50	155	10 HA10
	60	174	10 HA10
	80	175	12 HA10
	100	145	12 HA10
	125	175	14 HA10
De 4,51 à 6 m	132	144	14 HA10
	40	175	8 HA10
	50	155	10 HA10
	60	174	10 HA10
	80	175	12 HA10
	100	145	12 HA10
	125	175	14 HA10
132	144	14 HA10	



- Réglage en hauteur avec joint
- **Attention** : épaisseur des joints mini 0,5 cm à maxi 2,5 cm

Usine : PBM 53
Hauteur de marche : 16 cm

MARCHE SANS CONTREMARCHE

NOTA : les marches seront toutes étayées. Elles seront réglées avec des cales donnant une légère contre flèche de 1 à 2 mm. Les joints sur noyaux et marches seront exécutés au mortier sans retrait après mise en place des armatures dans le noyau et coulage de celui-ci. Les cales seront enlevées après durcissement des joints.

Document non contractuel