

Hélicoïdal  
à noyau

# Marche Type CG30-22,5° < HÉLICOÏDAL MARCHE PAR MARCHE

Référence modèle : 0382007

Hélicoïdal  
par segment

Hélicoïdal  
à jour

Rayonnant

Hélicoïdal  
à fût ovoïde

Balancé  
à fût

Balancé  
à vide  
central

Balancé  
tête et pied  
retourné

Balancé  
tête et pied  
position

Droit

Droit  
voile  
porteur

Marche  
par marche

Finitions

Préfa  
diverses

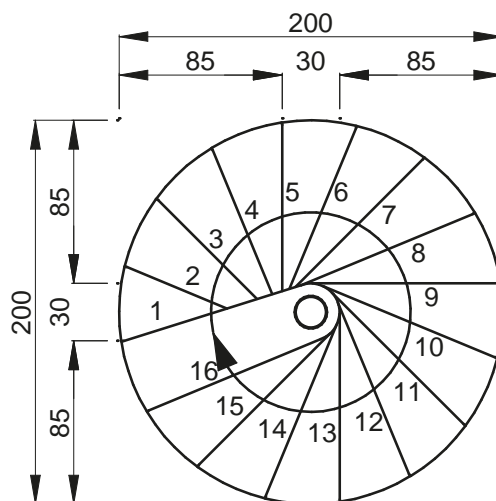
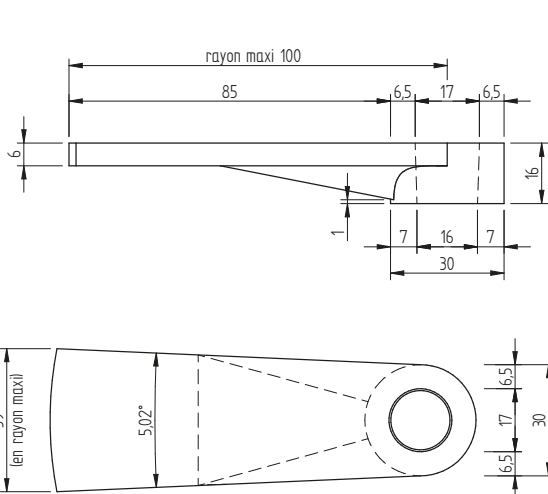


MATÉRIEL PAR USINE	
Hauteur de marche	PBM 53
	16,00

Cage minimum réglementaire  
**194 x 194**

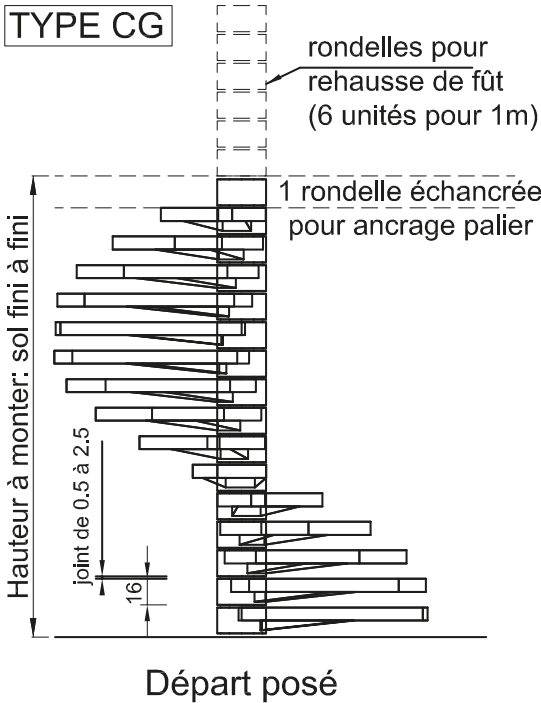
Conforme à la réglementation  
PMR 2007

Giron > 24 cm mesuré à 35 cm  
du mur extérieur pour passage  
minimum de 82 cm (joint compris)



Document non contractuel

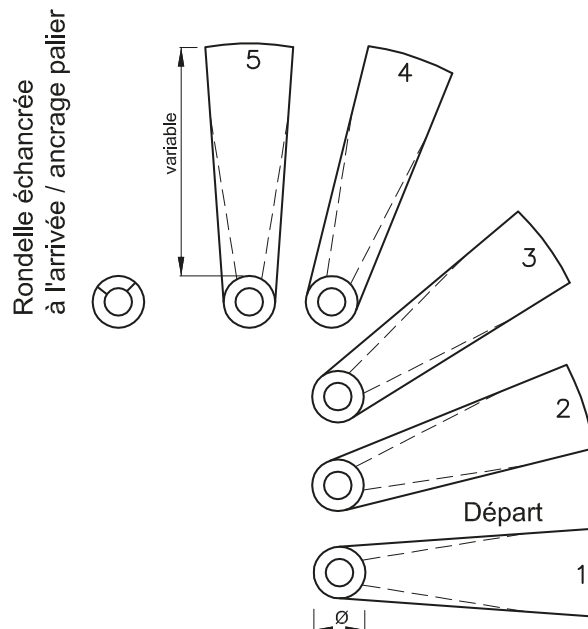
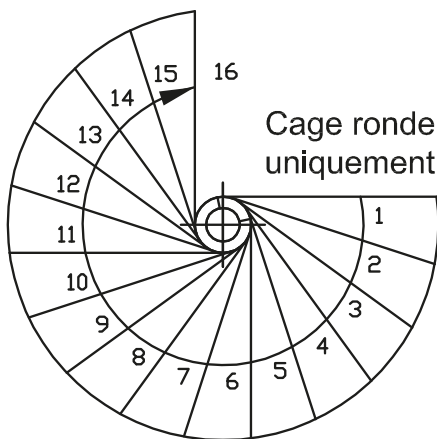
**NOTA :** les cotes indiquées sont les cotes de moule maxi.  
Un joint de 2 cm en périphérie de l'escalier est conseillé.



### POUR LA POSE ESCALIER Type CG

Angle 18° à 22,5° : armature HA en fonction des hauteurs à monter et du diamètre du fût

Hauteur à monter	Ø	Passage maxi	Armature principale
Jusqu'à 2,70 m	20	100	5 HA10
De 2,41 à 4,50 m	30	150	8 HA10
	40	175	8 HA10
	50	155	10 HA10
	60	174	10 HA10
	80	175	12 HA10
	100	145	12 HA10
	125	175	14 HA10
De 4,51 à 6 m	132	144	14 HA10
	40	175	8 HA10
	50	155	10 HA10
	60	174	10 HA10
	80	175	12 HA10
	100	145	12 HA10
	125	175	14 HA10
132	144	14 HA10	



- Réglage en hauteur avec joint
- **Attention** : épaisseur des joints mini 0,5 cm à maxi 2,5 cm

Usine : PBM 53  
Hauteur de marche : 16 cm

#### MARCHE SANS CONTREMARCHE

NOTA : les marches seront toutes étayées. Elles seront réglées avec des cales donnant une légère contre flèche de 1 à 2 mm. Les joints sur noyaux et marches seront exécutés au mortier sans retrait après mise en place des armatures dans le noyau et coulage de celui-ci. Les cales seront enlevées après durcissement des joints.

Document non contractuel