



MATÉRIEL PAR USINE

Hauteur de marche

PBM 53

15,00

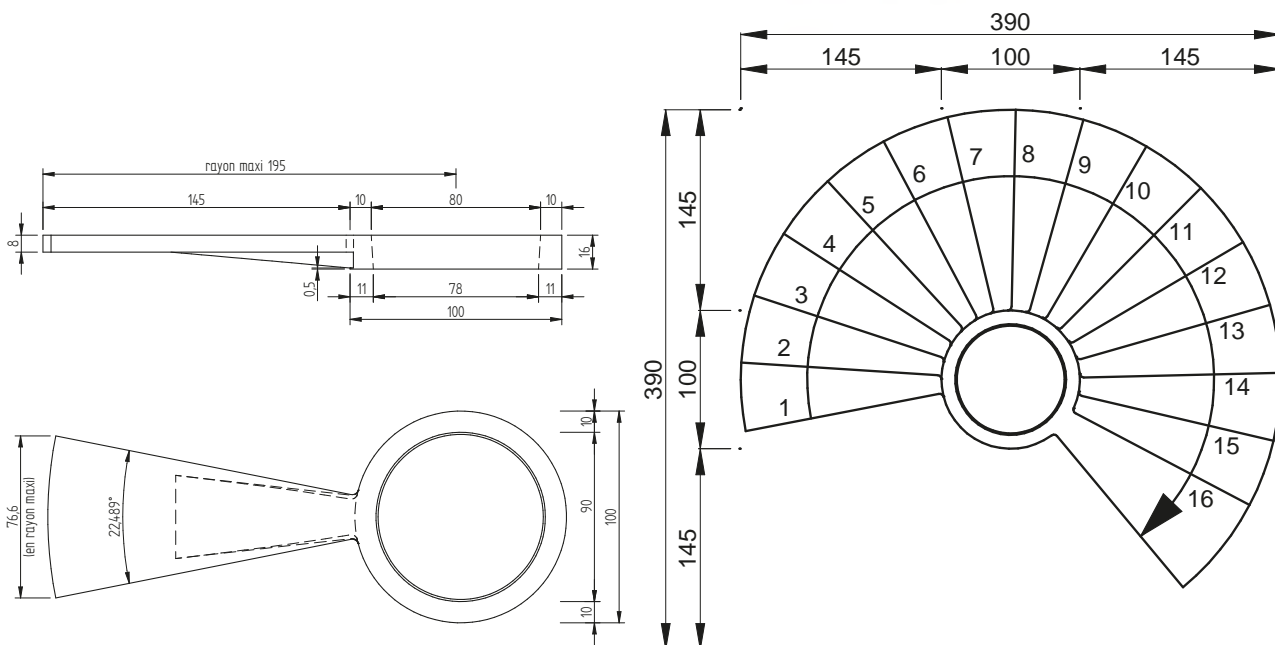
16,00



Cage minimum réglementaire
340 x 340

Conforme à la réglementation
PMR 2007

Giron > 28 cm mesuré à 50 cm
du mur extérieur pour passage
minimum de 89 cm (joint compris)



NOTA : les cotes indiquées sont les cotes de moule maxi.
Un joint de 2 cm en périphérie de l'escalier est conseillé.

Hélicoïdal
à noyau

Hélicoïdal
par segment

Hélicoïdal
à jour

Rayonnant

Hélicoïdal
à fût ovoïde

Balancé
à fût

Balancé
à vide
central

Balancé
tête et pied
retourné

Balancé
tête et pied
position

Droit

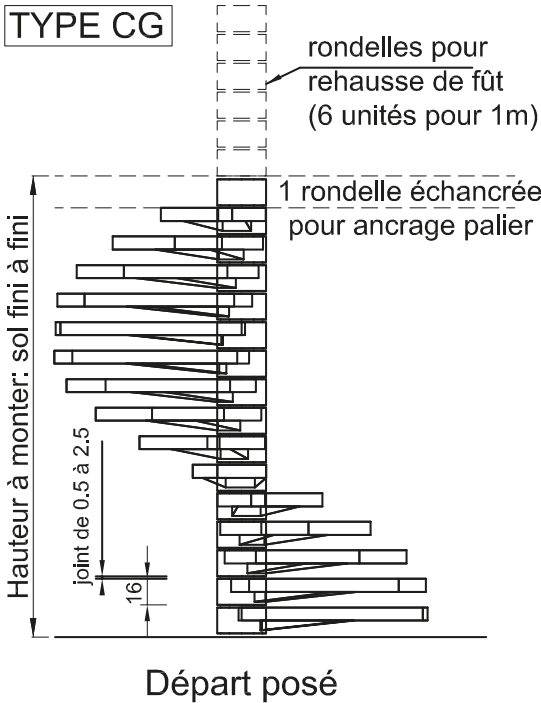
Droit
voile
porteur

Marche
par marche

Finitions

Préfa
diverses

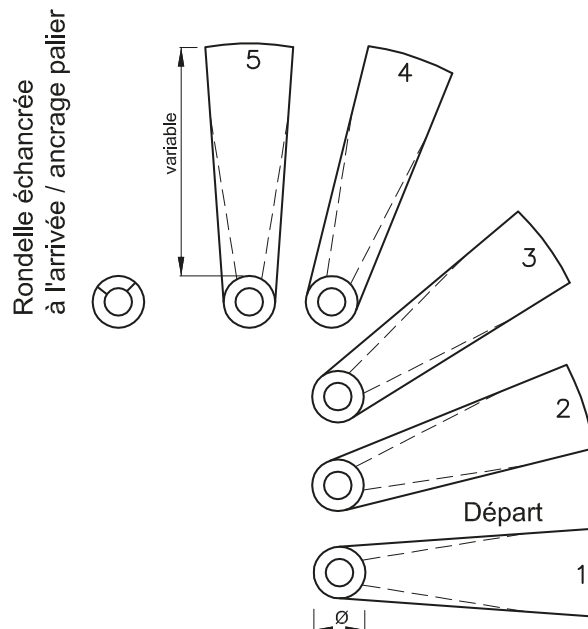
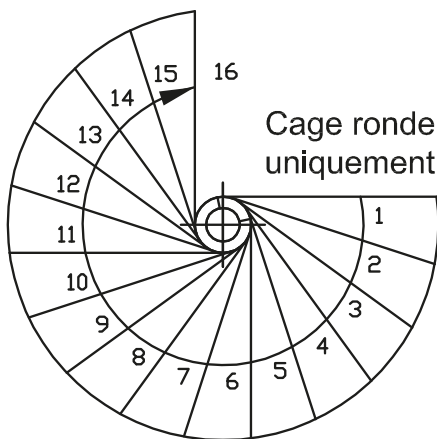
Document non contractuel



POUR LA POSE ESCALIER Type CG

Angle 18° à 22,5° : armature HA en fonction des hauteurs à monter et du diamètre du fût

Hauteur à monter	Ø	Passage maxi	Armature principale
Jusqu'à 2,70 m	20	100	5 HA10
De 2,41 à 4,50 m	30	150	8 HA10
	40	175	8 HA10
	50	155	10 HA10
	60	174	10 HA10
	80	175	12 HA10
	100	145	12 HA10
	125	175	14 HA10
De 4,51 à 6 m	132	144	14 HA10
	40	175	8 HA10
	50	155	10 HA10
	60	174	10 HA10
	80	175	12 HA10
	100	145	12 HA10
	125	175	14 HA10
132	144	14 HA10	



- Réglage en hauteur avec joint
- **Attention** : épaisseur des joints mini 0,5 cm à maxi 2,5 cm

Usine : PBM 53
Hauteur de marche : 16 cm

MARCHE SANS CONTREMARCHE

NOTA : les marches seront toutes étayées. Elles seront réglées avec des cales donnant une légère contre flèche de 1 à 2 mm. Les joints sur noyaux et marches seront exécutés au mortier sans retrait après mise en place des armatures dans le noyau et coulage de celui-ci. Les cales seront enlevées après durcissement des joints.

Document non contractuel