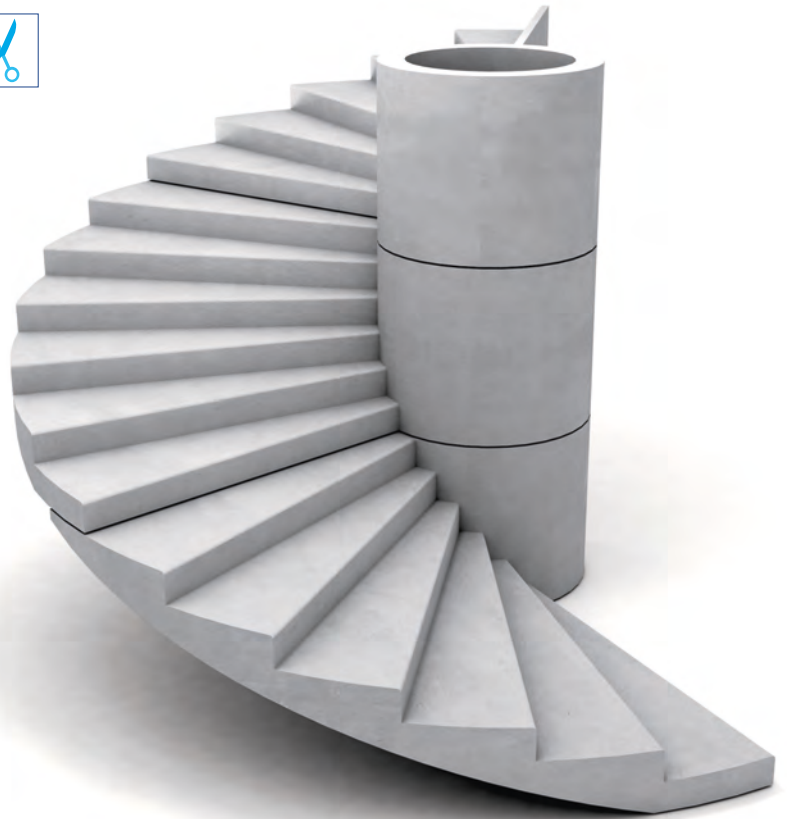




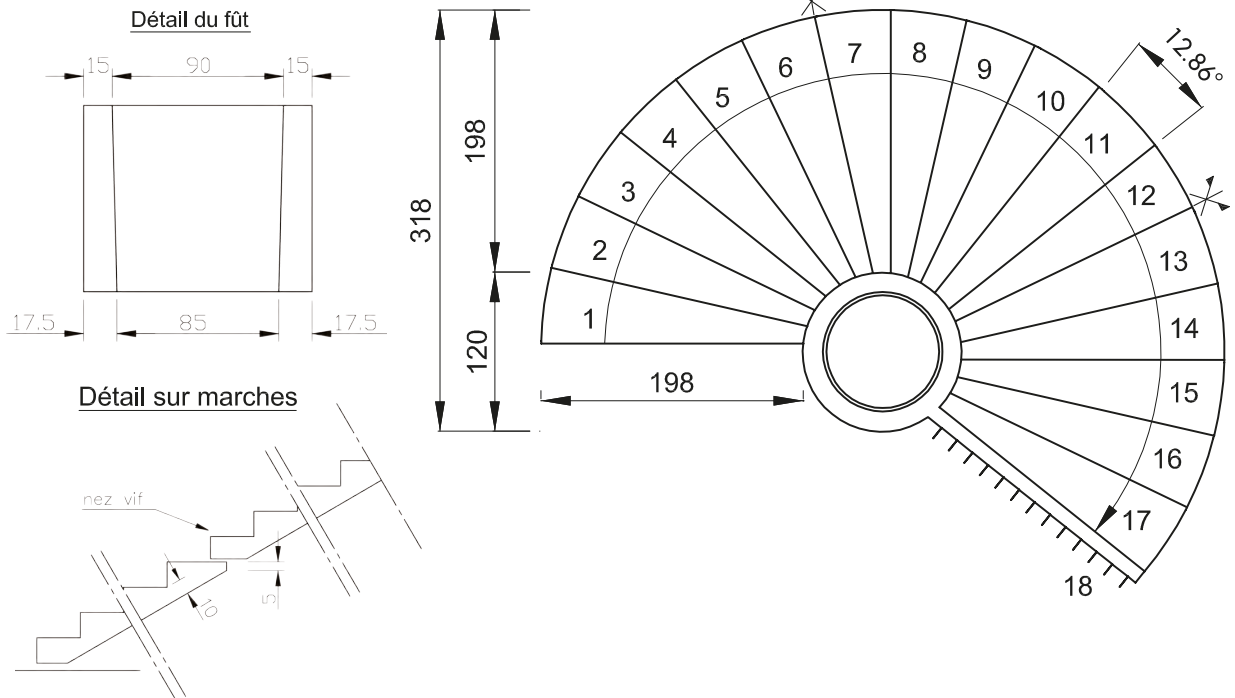
MATÉRIEL PAR USINE	
Hauteur de marche PBM 53	
16,36	



Cage minimum réglementaire  
360 x 360

Conforme à la réglementation  
PMR 2007

Giron > 28 cm mesuré à 50 cm  
du mur extérieur pour passage  
minimum de 115 cm (joint compris)



Document non contractuel

**NOTA :** les cotes indiquées sont les cotes de moule maxi.  
Un joint de 2 cm en périphérie de l'escalier est conseillé.