



### MATÉRIEL PAR USINE

Hauteur de marche  
PBM 53

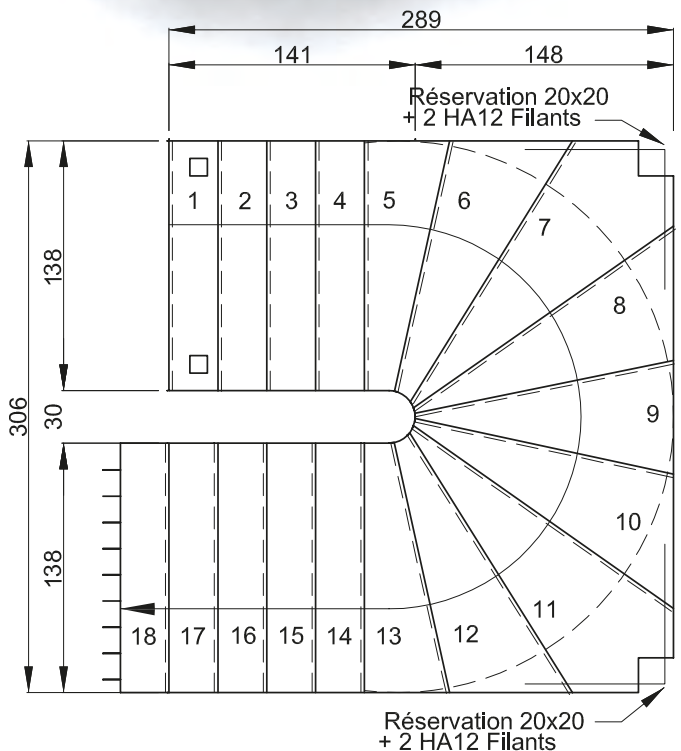
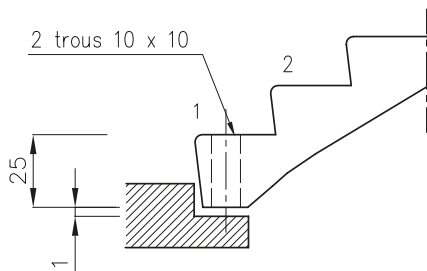
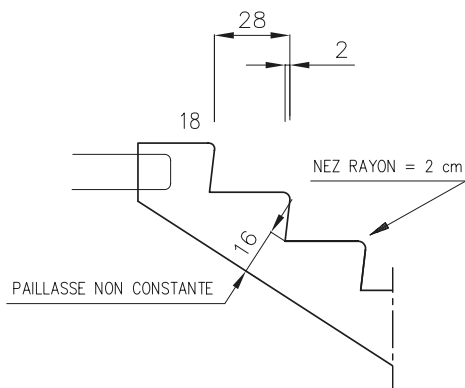
16,25  
16,50  
**16,87**



Cage minimum réglementaire  
**270 x 261**

Conforme à la réglementation  
PMR 2007

Giron > 28 cm mesuré à 50 cm  
du mur extérieur pour passage  
minimum de 106 cm (joint compris)



**NOTA :** les cotes indiquées sont les cotes de moule maxi.  
Un joint de 2 cm en périphérie de l'escalier est conseillé.

Document non contractuel