



### MATÉRIEL PAR USINE

Hauteur de marche

PBM 71

16,00

16,67

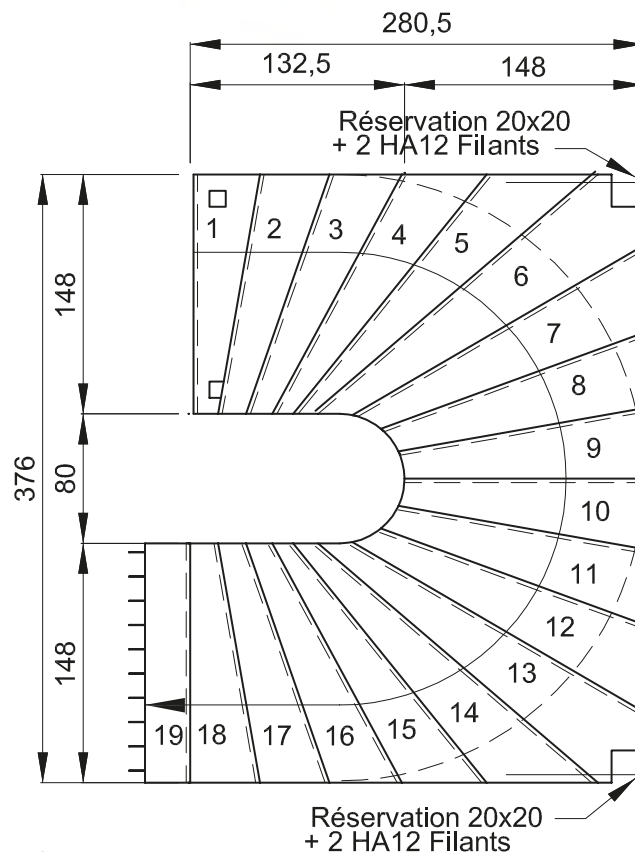
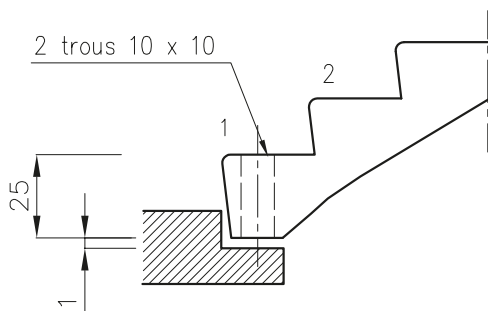
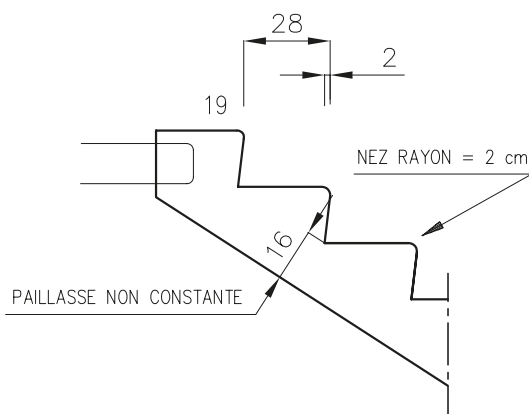
17,00



Cage minimum réglementaire  
360 x 272,5

Conforme à la réglementation  
PMR 2007

Giron > 28 cm mesuré à 50 cm  
du mur extérieur pour passage  
minimum de 110 cm (joint compris)



**NOTA :** les cotes indiquées sont les cotes de moule maxi.  
Un joint de 2 cm en périphérie de l'escalier est conseillé.

Document non contractuel

Hélicoïdal  
à noyau

Hélicoïdal  
par segment

Hélicoïdal  
à jour

Rayonnant

Hélicoïdal  
à fût ovoïde

Balancé  
à fût

Balancé  
à vide  
central

Balancé  
tête et pied  
retourné

Balancé  
tête et pied  
position

Droit

Droit  
voile  
porteur

Marche  
par marche

Finitions

Préfa  
diverses