



MATÉRIEL PAR USINE

Hauteur de marche
PBM 53

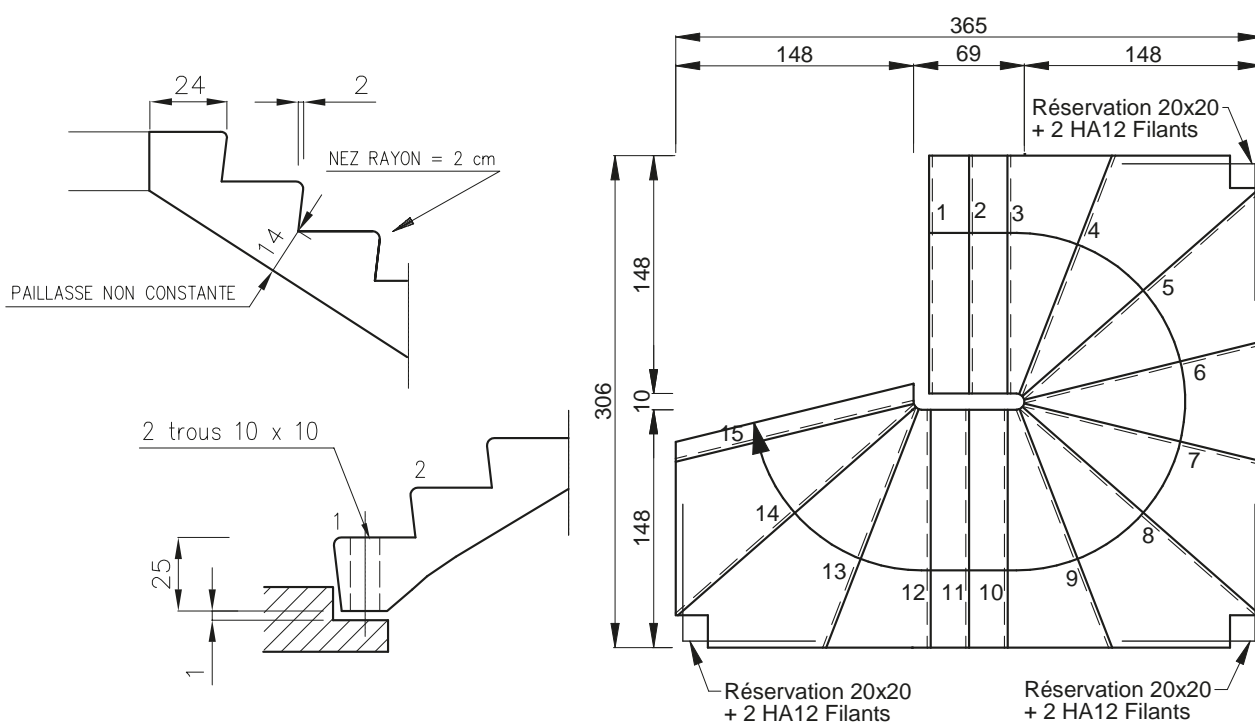
17,50
18,00



Cage minimum réglementaire
170 x 229

Conforme à la réglementation
PMR 2007

Giron > 24 cm mesuré à 35 cm
du mur extérieur pour passage
minimum de 80 cm (joint compris)



NOTA : les cotes indiquées sont les cotes de moule maxi.
Un joint de 2 cm en périphérie de l'escalier est conseillé.

Document non contractuel