



MATÉRIEL PAR USINE

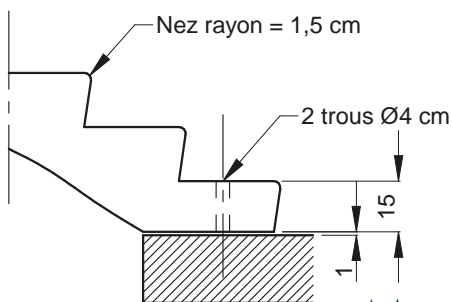
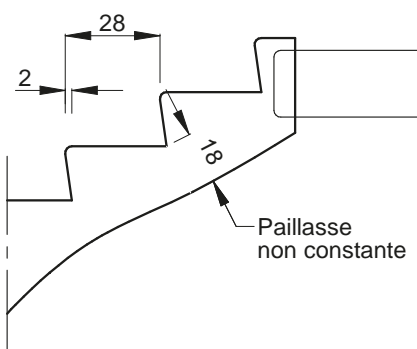
Hauteur de marche PBM 71	
	16,00
	16,45



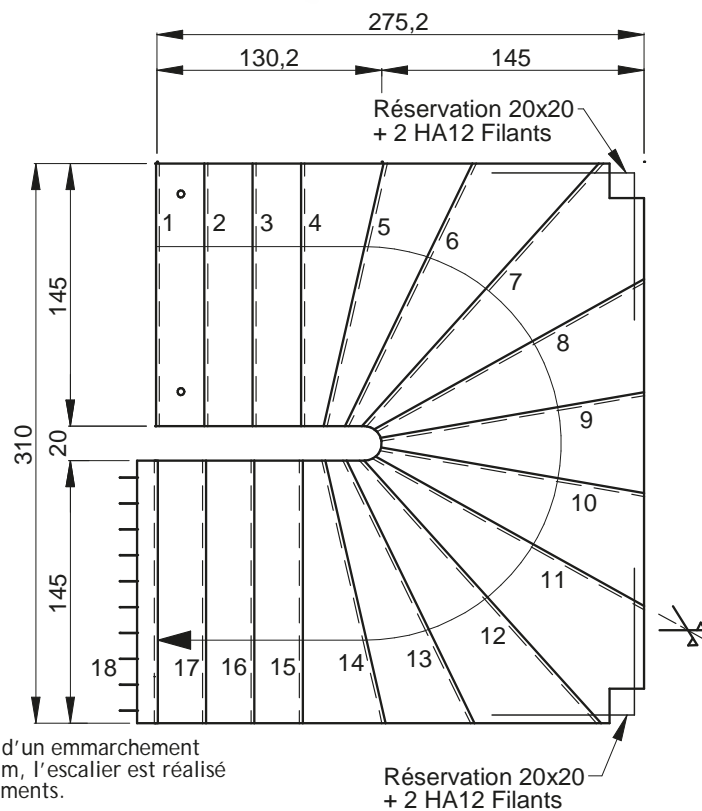
Cage minimum réglementaire
260 x 250,2

Conforme à la réglementation
PMR 2007

Giron > 28 cm mesuré à 50 cm
du mur extérieur pour passage
minimum de 116 cm (joint compris)



Au delà d'un emmarchement
de 1,20 m, l'escalier est réalisé
en 2 éléments.



NOTA : les cotes indiquées sont les cotes de moule maxi.
Un joint de 2 cm en périphérie de l'escalier est conseillé.