



Gamme Thema Condens
Chaudières murales gaz à condensation



Saunier Duval
Toujours à vos côtés

La gamme N°1⁽¹⁾. Fabriquée en France.



Gamme Thema Condens

Chaudières murales gaz à condensation
Chauffage + eau chaude ou chauffage seul



Smart is the new power!

(1) Saunier Duval est N°1 des ventes de chaudières murales gaz à condensation en France, selon les études annuelles publiées depuis 2012 par l'institut BRG Building Solutions

La gamme Fit®, adaptée à tous les besoins et à tous les clients !

Saunier Duval vous accompagne depuis plus de 110 ans avec ses solutions de chauffage et de production d'eau chaude. Depuis toujours, nos chaudières à condensation sont **fabriquées en France, dans notre usine de Nantes** !

Et grâce à vous, Saunier Duval est **N°1 des chaudières murales gaz à condensation** en France depuis 2012* !

Avec la gamme Fit®, Saunier Duval s'engage avec des produits de plus en plus respectueux de l'environnement, faciles à installer et rapides à maintenir, pour vous accompagner au quotidien. Toujours à vos côtés.



Des chaudières adaptées aux conduits individuels



Des chaudières compatibles avec les configurations les plus communes en France :

- 1** Installation avec une ventouse horizontale : **type C13**
- 2** Installation avec une ventouse verticale : **type C33**
- 3** Installation dans une cheminée existante avec rejet de l'air vicié en toiture et prise d'air comburant dans le conduit : **type C93**
- 4** Installation dans une cheminée existante avec rejet de l'air vicié en toiture et prise d'air comburant dans le logement : **type B23p**

Les installations en ventouse sont possibles en diamètre 60/100 ou 80/125 selon le besoin et la configuration du logement.

› Mini-accumulation avec ballon sanitaire de 3,2 litres intégré : **MicroFast®**

Fit®

ThemaPlus Condens

26 kW	12,3 l/min
31 kW	14,8 l/min
36 kW	17 l/min

Interface tactile

Microfast®

Page 10

Fit®

ThemaPlus H-Condens

30 kW	14,3 l/min
36 kW	17,3 l/min

Interface tactile

Microfast®

H-Condens®

CONDENSATION SUR LE SANITAIRE

Page 12

› Chauffage seul ou en association avec un préparateur sanitaire ou un chauffe-eau thermodynamique

Fit®

Thema AS Condens

15 kW chauffage
25 kW chauffage

Interface tactile

BALLONS MURAUX

Page 8

Compatible avec les ballons serpentinaux déportés de 120 à 500 litres, idéal pour les eaux dures !



Des technologies...

› Interface tactile

- La gamme Thema Fit® intègre une interface tactile permettant une installation facile et une maintenance plus rapide
- **Choix du gaz naturel (Nat.) ou propane (LPG) directement depuis l'interface** lors de l'installation
- **Réglage simple** de la consigne chauffage ou eau chaude
- **Maintenance facilitée** avec les nouveaux codes :
"I" : message de maintenance
"L" : message d'information d'un défaut résolu
"N" : faute non-réversible, la chaudière fonctionne en mode dégradé en assurant chauffage et eau chaude

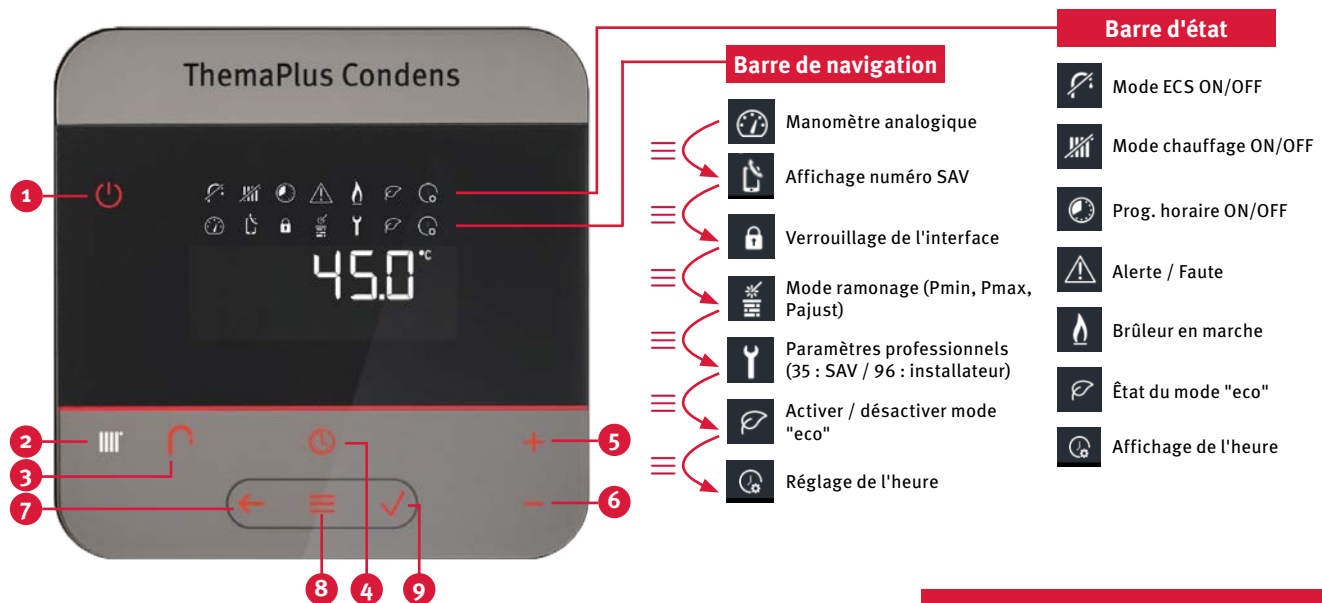
Accédez au simulateur en flashant le QR Code avec l'appareil photo de votre téléphone :



Interface tactile ThemaPlus Condens

› Touches fonctionnelles

Appuyez sur le bouton ☰ pour naviguer à travers les menus



Codes : installateur (96) / SAV (35)

- | | |
|---|---|
| <ul style="list-style-type: none"> 1 Marche / Arrêt
<i>Reset en appuyant 3 secondes</i> 2 Réglage de la température de chauffage
<i>ON / OFF en appuyant 3 secondes</i> 3 Réglage de la température de l'eau chaude
<i>ON / OFF en appuyant 3 secondes</i> 4 Programmation horaire (inactive si régulateur eBus connecté)
<i>ON / OFF en appuyant 3 secondes</i> 5 Régler + ou aller vers le haut | <ul style="list-style-type: none"> 6 Régler - ou aller vers le bas 7 Retour 8 Menu / retourner au menu / aller au menu suivant 9 Valider / sélectionner |
|---|---|

... pour rester N°1 en France* !

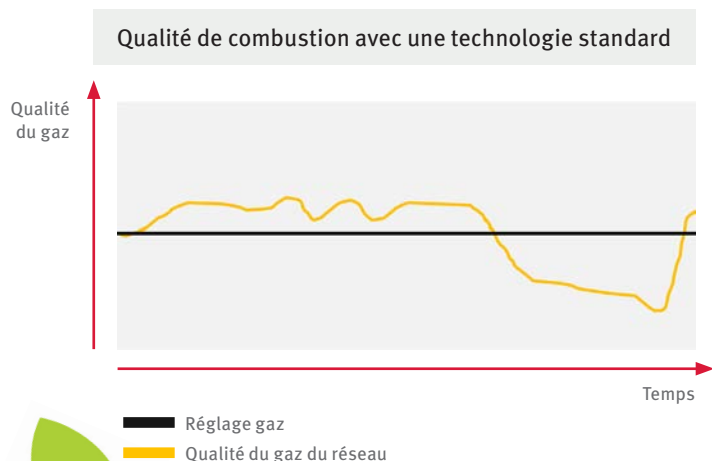
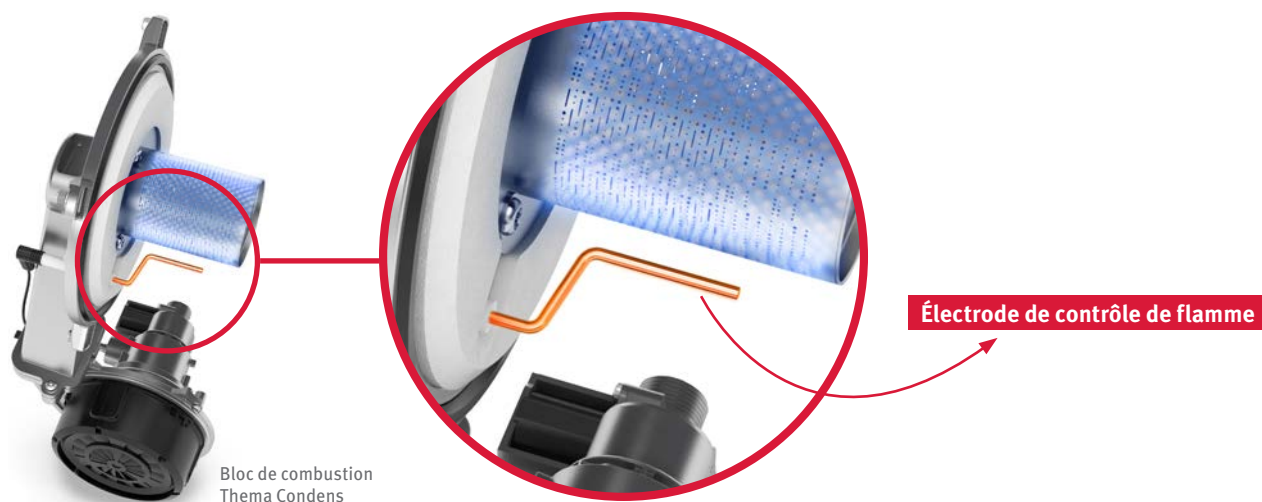
› Technologie de combustion FlameFit®

La technologie FlameFit® permet une combustion optimisée en permanence grâce à l'électrode de contrôle de flamme.

Les avantages de cette technologie :

- combustion ajustée en temps réel selon la qualité du gaz du réseau : économies d'énergie
- combustion automatique **sans réglage gaz** : installation rapide
- **choix du gaz naturel** (Nat.) ou **propane** (LPG) directement depuis l'interface lors de l'installation

Le remplacement de l'électrode après plusieurs années permet de conserver les performances et une combustion optimale



› FlameFit® : une technologie compatible avec les gaz verts

L'ajustement en continu du réglage air/gaz en fonction de la qualité du gaz du réseau permet une adaptation automatique quel que soit le taux de gaz verts injecté.

- Performance garantie lors d'injection de gaz verts comme le biométhane issu de la filière agricole
- Une chaudière conçue pour s'adapter aux variations de la qualité du gaz dans le temps
- Une technologie permettant d'assurer une longévité accrue de la chaudière

Saunier Duval s'engage dans des produits durables et performants afin de réduire les émissions de polluants.

* Saunier Duval, N°1 des ventes de chaudières murales gaz à condensation en France selon les études annuelles publiées depuis 2012 par l'institut BRG Building Solutions

Deux corps de chauffe fabriqués en France

› Corps de chauffe inox H-Condens®

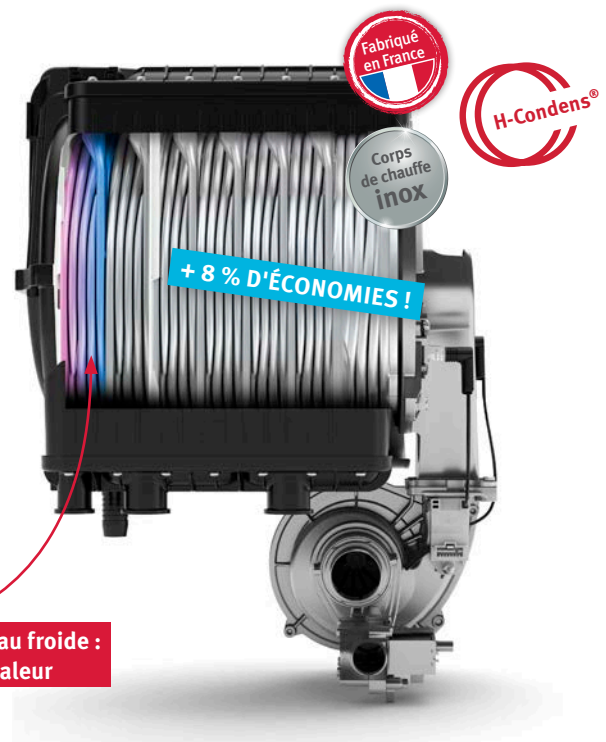
Le corps de chauffe en inox H-Condens® reprend toute l'expertise et la qualité du corps de chauffe Saunier Duval et permet une condensation sur l'eau chaude sanitaire.

Avant de passer dans l'échangeur à plaques, l'eau sanitaire est préchauffée dans le corps de chauffe via une spire supplémentaire dédiée.

Les avantages de cette technologie :

- Préchauffage de l'arrivée d'eau froide de 3 à 5 °C : réduction de la consommation de gaz
- Condensation maximale sur le chauffage et sur l'eau chaude sanitaire : réduction de la température des fumées
- + 8 % d'économies sur l'eau chaude sanitaire : vos clients font des économies sous la douche !
- Jusqu'à 30 % d'économies comparé à une chaudière des années 2000

Disponible sur **ThemaPlus H-Condens**



5 ans
GARANTIE

15 ans
pièces de rechange

⁽¹⁾



› Corps de chauffe inox

Ce corps de chauffe bénéficie de plus de 20 ans d'expérience et d'amélioration continue.

- Développement spécifique Saunier Duval avec de larges sections de passage permettant une circulation optimale
- 3 millions d'unités vendues en Europe
- Un corps de chauffe largement reconnu pour sa fiabilité et ses performances

Disponible sur **Thema AS Condens** et **ThemaPlus Condens**

Faciliter votre quotidien, notre spécialité

› Concept One-Box : composants 100 % accessibles par l'avant

- L'ensemble des composants est **accessible depuis l'avant de la chaudière**, permettant un entretien et une maintenance facile et rapide !
- Le ballon sanitaire MicroFast® intégré dans les ThemaPlus Condens est **accessible directement par l'avant**, positionné à droite de la chaudière
- L'échangeur à plaques est facilement démontable avec **un tournevis long Torx T20** (demandez à votre contact local pour recevoir le vôtre)
- Bien sûr, les cotés gauche et droit de la chaudière **sont démontables**



› Bouton ON/OFF

La gamme Thema Condens intègre un **bouton ON/OFF** sous la chaudière, côté droit.

- **Coupure totale de l'alimentation en électricité** de la chaudière : plus besoin d'aller sur le tableau électrique pour couper la chaudière
- Idéal pour une **maintenance sécurisée** lors de vos interventions
- Sécurisation de la chaudière et de la carte électronique lors d'un entretien

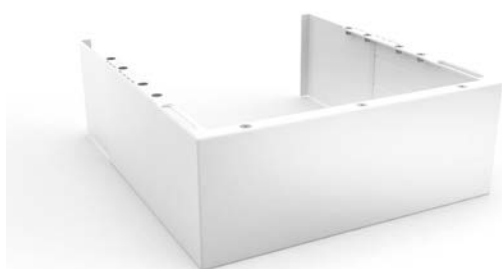
› Technologie Clic Express

La technologie Clic Express permet une **connexion facile et rapide** de la passerelle de connectivité MiLink et/ou du boîtier radio de MiSet Radio ou MiPro Sense Radio

- **Pas besoin d'ouvrir la chaudière** pour installer la connectivité ou une régulation radio
- **Installation en moins de 20 secondes** : il suffit de clipser le boîtier sous la chaudière et de connecter le câble (4 broches pour le boîtier radio - 6 broches pour la passerelle de connectivité) sur le connecteur situé sur la droite, sous la chaudière.

› Cache-tubulures magnétique

- Installation en **quelques secondes** sous la chaudière
- **Prolongement possible jusqu'au mur** pour les chaudières plus profondes ou une installation avec un cadre écarteur





Thema AS Condens

Chauffage seul : 15 ou 25 kW



Thema AS Condens

1 Une chaudière adaptable

- **Au choix entre 15 et 25 kW**, pour une utilisation en chauffage seul ou en combinaison avec un préparateur sanitaire serpentin
- **Adaptez la solution** aux besoins de votre client selon les points d'eau et le nombre de personnes dans le logement

2 Conçue pour les installateurs

- **Technologie FlameFit®**, une combustion automatique et sans réglage avec choix du gaz naturel ou du propane depuis l'interface
- **Avec Clic Express**, le boîtier radio du régulateur et MiLink V3 sont intégrables directement sous la chaudière en quelques secondes
- **On pense à votre santé** : ne vous abîmez plus le dos pour sortir la chaudière du carton grâce à l'ouverture facile autour du carton

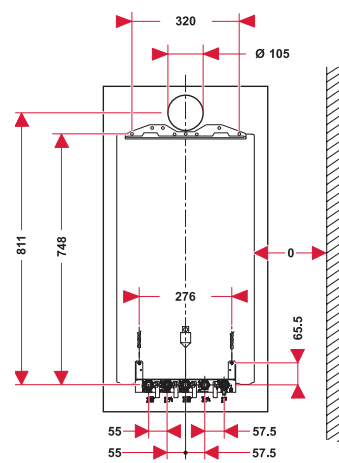
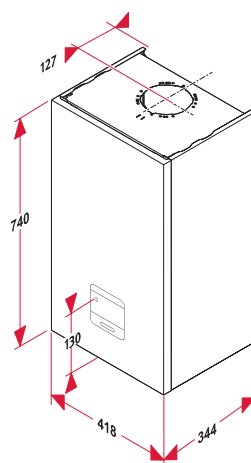
3 Développée avec les SAV

- Pour une maintenance sécurisée et simplifiée, un bouton ON/OFF permettant de couper le 230 V est intégré sous la chaudière
- Design moderne et interface tactile avec l'assistant d'installation pour une mise en service facile et rapide
- Maintenance plus précise grâce à l'ajout de nouveaux codes permettant de surveiller l'activité de la chaudière

Pièces de rechange disponibles minimum 15 ans après la fin de fabrication du produit



Vue intérieure Thema AS Condens



Des associations parfaites avec les préparateurs sanitaires

› Les préparateurs muraux

Des ballons conçus pour fonctionner avec les Thema AS Condens, pour une réponse murale parfaite aux besoins de vos clients, de 75 à 150 litres en serpentin.

Les avantages des ballons WE (120 à 200 litres) :

- intégration facile au mur : gain de place
- idéal pour les maisons ou appartements
- **appoint électrique intégré** en cas de besoin : de l'eau chaude même si la chaudière tombe en panne
- **résistance au tartre** grâce au système à serpentin : idéal pour les zones calcaires
- fonctionnement optimal avec Thema AS Condens
- **accès rapide aux raccordements** latéraux pour départ / retour chaudière et départ / retour sanitaire en dessous, moins d'espace nécessaire et des raccordements simplifiés



› Les préparateurs au sol

Des ballons performants pour une réponse parfaite aux besoins de vos clients, de 120 à 500 litres en serpentin. De 59 cm à 90 cm de diamètre en fonction du besoin pour une intégration parfaite.

Les avantages des ballons FE (120 à 200 litres) :

- compacts et faciles à installer
- **intégration dans tout type de configuration** avec pieds ajustables
- maintien en température intelligent avec la chaudière
- le bon compromis entre confort et encombrement
- **résistance au tartre** grâce au système à serpentin et à l'anode à courant imposé (ACI)

Les avantages des ballons FE (300 à 500 litres) :

- des ballons facilement intégrables grâce à leur design et leurs pieds ajustables
- grande contenance pour les besoins importants en eau chaude
- **résistance au tartre** grâce au système à serpentin et à l'anode à courant imposé (ACI)





Gamme Thema Condens
Chaudières murales gaz à condensation
ThemaPlus Condens
Mini-accumulation avec ballon sanitaire de 3,2 litres

ThemaPlus Condens

Mini-accumulation : 26, 31 ou 36 kW



ThemaPlus Condens

1 De l'eau chaude tout de suite !

- De l'eau chaude disponible immédiatement à température stable, même en cas de multiples puisages grâce au mini-ballon de 3,2 litres intégré : technologie MicroFast®
- Débit sanitaire jusqu'à 17 litres par minute selon EN 13203 : label sanitaire 3***

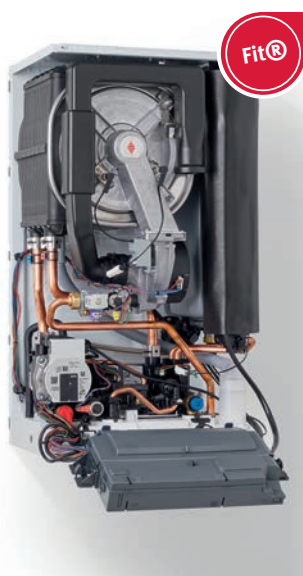
2 Conçue pour les installateurs

- **Technologie FlameFit®**, une combustion automatique et sans réglage avec choix du gaz naturel ou du propane depuis l'interface
- **Avec Clic Express**, le boîtier radio du régulateur et MiLink V3 sont intégrables directement sous la chaudière en quelques secondes
- **On pense à votre santé** : ne vous abîmez plus le dos pour sortir la chaudière du carton grâce à l'ouverture facile autour du carton

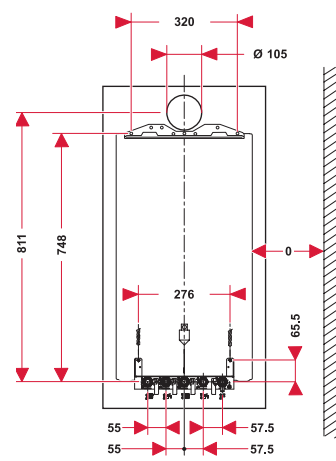
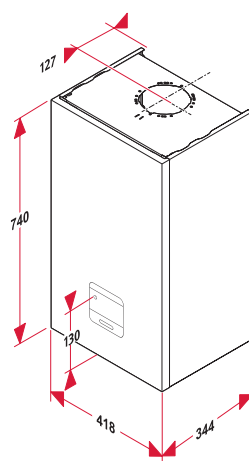
3 Développée avec les SAV

- Pour une maintenance sécurisée et simplifiée, un bouton ON/OFF permettant de couper le 230 V est intégré sous la chaudière
- Design moderne et interface tactile avec l'assistant d'installation pour une mise en service facile et rapide
- Une maintenance plus précise grâce à l'ajout de nouveaux codes permettant de surveiller l'activité de la chaudière

Pièces de rechange disponibles minimum 15 ans après la fin de fabrication du produit



Vue intérieure ThemaPlus Condens



La référence du professionnel. La chaudière N°1 en France.*

› Technologie Microfast®, souvent imitée, jamais égalee

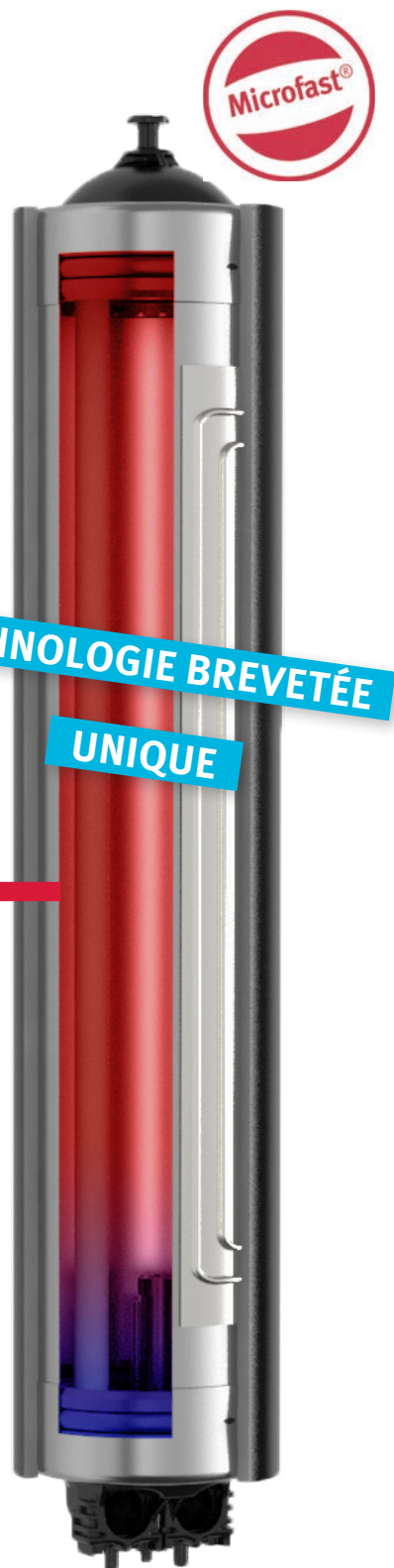
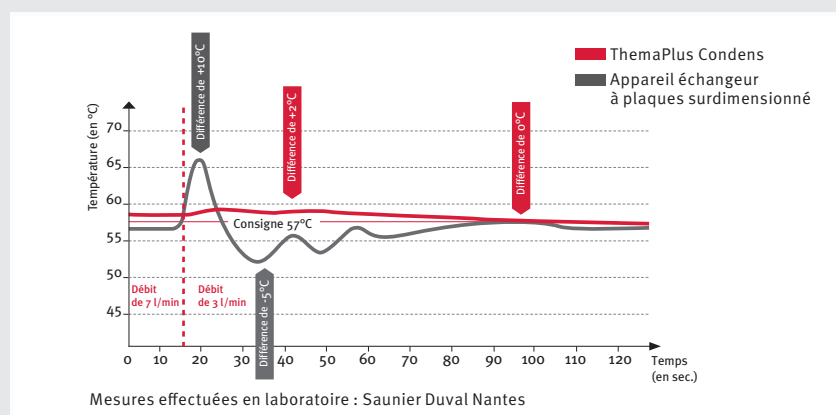
Ce système exclusif breveté Saunier Duval repose sur un ballon de stockage à mini-accumulation en inox de 3,2 litres maintenu à température grâce à une résistance de seulement 25 W.

Le système MicroFast® permet d'obtenir :

- de l'eau chaude **sans attente**
- une **stabilité idéale** de la température
- des **économies** de gaz et d'eau
- une augmentation de la **longévité** de la chaudière
- une **réduction** du risque d'entartrage
- un système **discret** qui ne nécessite pas d'allumage de la chaudière entre 2 puisages, réduisant ainsi les nuisances sonores

3,2 d'eau chaude
litres disponibles tout de suite

Meilleure stabilité en cas de changement de débit



Ballon de 3,2 litres
intégré à la chaudière



Gamme Thema Condens

Chaudières murales gaz à condensation

ThemaPlus H-Condens

Corps de chauffe H-Condens + mini-accumulation avec ballon sanitaire de 3,2 litres

ThemaPlus H-Condens

Mini-accumulation : 30 ou 36 kW



ThemaPlus H-Condens

1 De l'eau chaude tout de suite avec des économies d'énergie !

- Technologie H-Condens® pour une condensation sur l'eau chaude sanitaire : + 8 % d'économies d'énergie sur le sanitaire !
- De l'eau chaude disponible immédiatement à température stable, même en cas de multiples puisages grâce au mini-ballon de 3,2 litres intégré : technologie MicroFast®

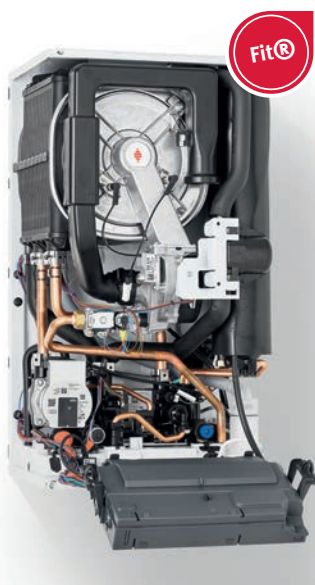
2 Conçue pour les installateurs

- **Technologie FlameFit®**, une combustion automatique et sans réglage avec choix du gaz naturel ou du propane depuis l'interface
- Avec **Clic Express**, le boîtier radio du régulateur et MiLink V3 sont intégrables directement sous la chaudière en quelques secondes
- **On pense à votre santé** : ne vous abîmez plus le dos pour sortir la chaudière du carton grâce à l'ouverture facile autour du carton

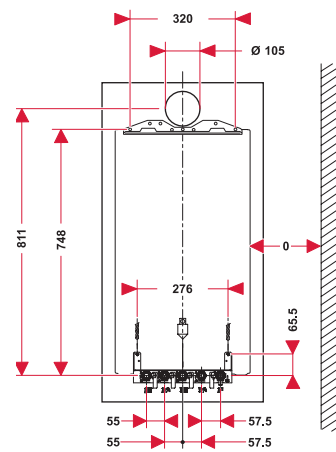
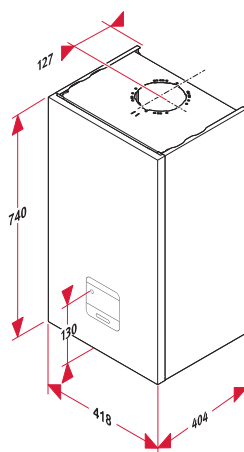
3 Développée avec les SAV

- Pour une maintenance sécurisée et simplifiée, un bouton ON/OFF permettant de couper le 230 V est intégré sous la chaudière
- Design moderne et interface tactile avec l'assistant d'installation pour une mise en service facile et rapide
- Maintenance plus précise grâce à l'ajout de nouveaux codes permettant de surveiller l'activité de la chaudière

Pièces de rechange disponibles minimum 15 ans après la fin de fabrication du produit

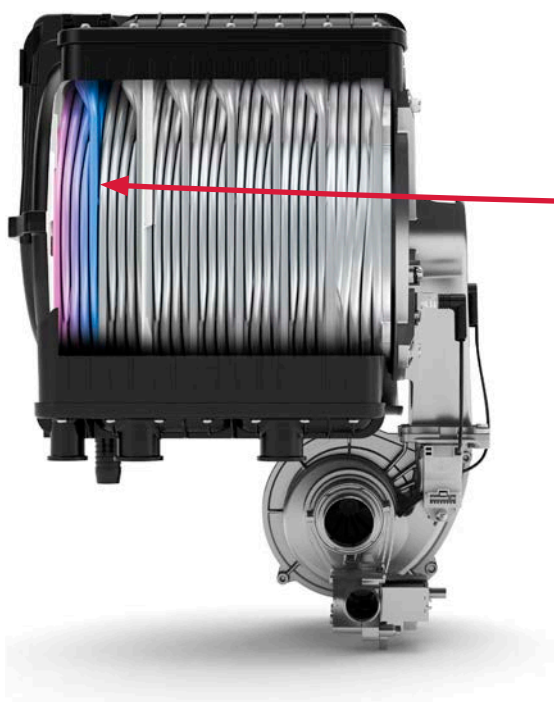


Vue intérieure ThemaPlus H-Condens



Ordre des raccordements

La référence du professionnel, avec la condensation sur le sanitaire !



› Corps de chauffe en inox H-Condens[®]

Le corps de chauffe innovant H-Condens[®] est spécifiquement développé pour Saunier Duval, il permet de condenser sur le chauffage mais aussi sur le sanitaire ! Grâce à la **spire supplémentaire !**

Quels sont les avantages du corps de chauffe H-Condens[®] ?

- **condensation maximale** avec la fraîcheur de l'eau sanitaire
- **aucun risque d'entartrage** : la température dans la spire supplémentaire ne dépasse pas 35 °C
- préchauffage de l'eau sanitaire **de 3 à 5 °C** : économies de gaz et d'eau
- **+ 8 % d'économies** en comparaison à une chaudière standard
- **jusqu'à 30 % d'économie** comparé à une chaudière des années 2000
- réduction des émissions de CO₂

› Technologie Microfast[®], souvent imitée, jamais égalee

Ce système exclusif breveté Saunier Duval repose sur un ballon de stockage à mini-accumulation en inox de 3,2 litres maintenu à température grâce à une résistance de seulement 25 W.



3,2 litres

d'eau chaude disponibles tout de suite

Le système MicroFast[®] permet d'obtenir :

- de l'eau chaude **sans attente**
- une **stabilité** idéale de la température
- des **économies** de gaz et d'eau
- une augmentation de la **longévité** de la chaudière
- une **réduction** du risque d'entartrage
- un système **discret** qui ne nécessite pas d'allumage de la chaudière entre 2 puisages, réduisant ainsi les nuisances sonores

TECHNOLOGIE BREVETÉE

UNIQUE



Ballon de 3,2 litres
intégré à la chaudière

Schéma technique ThemaPlus Condens

Description des composants

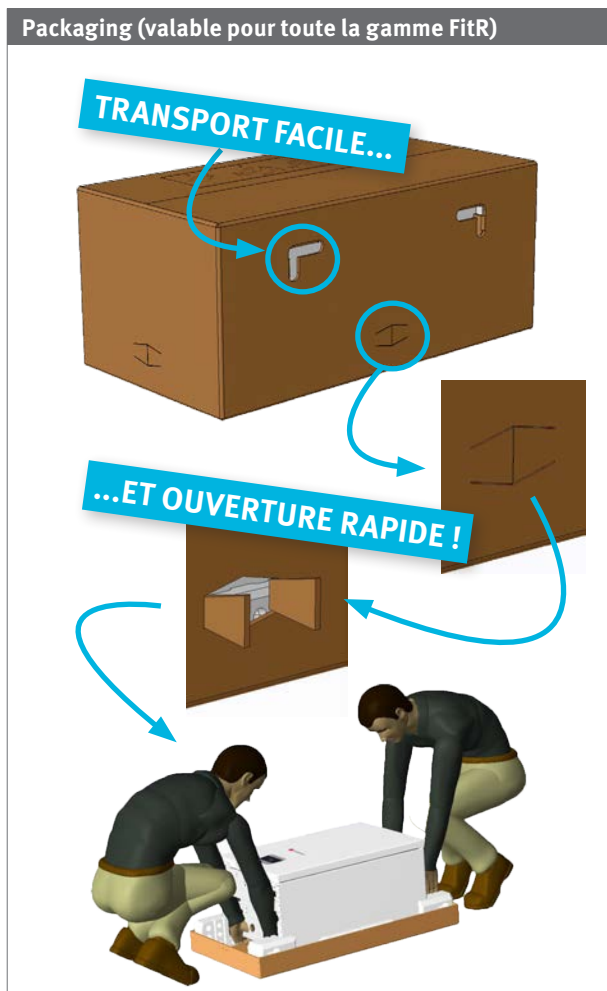
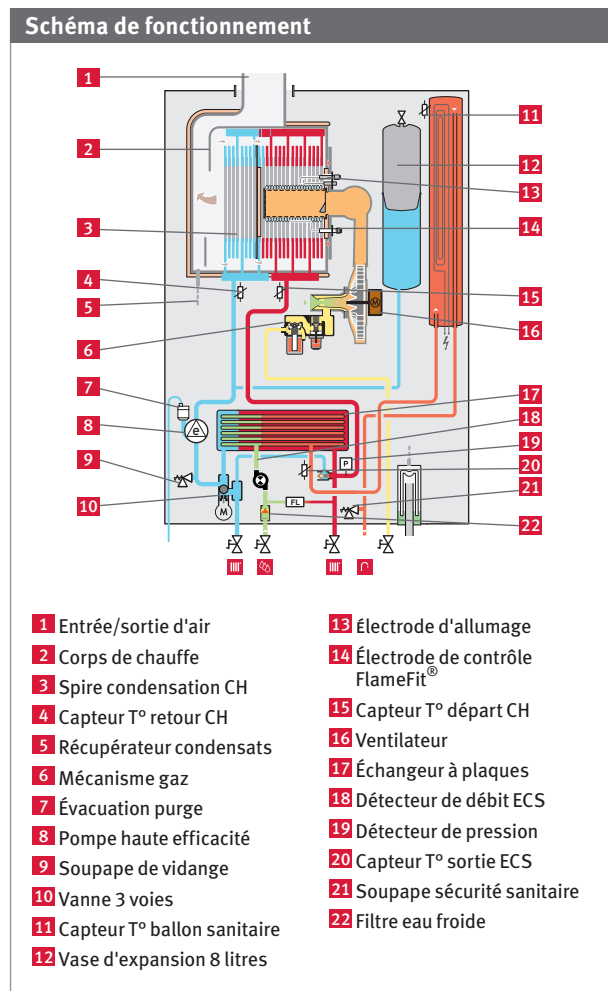
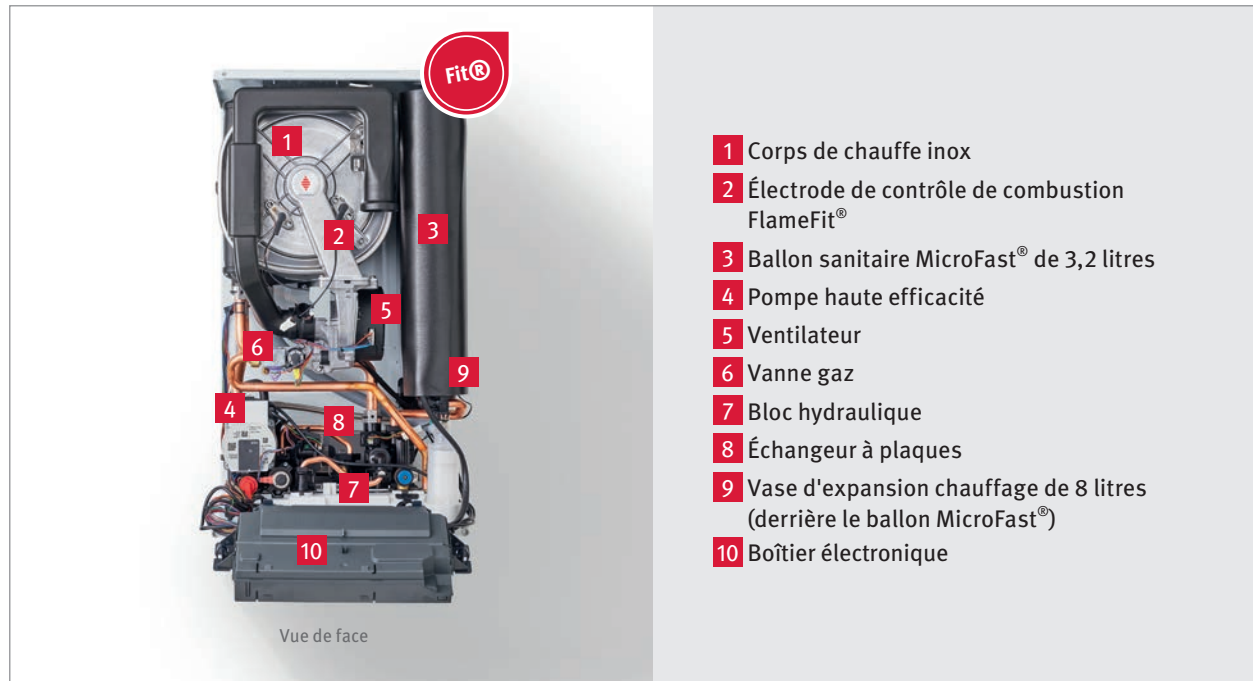
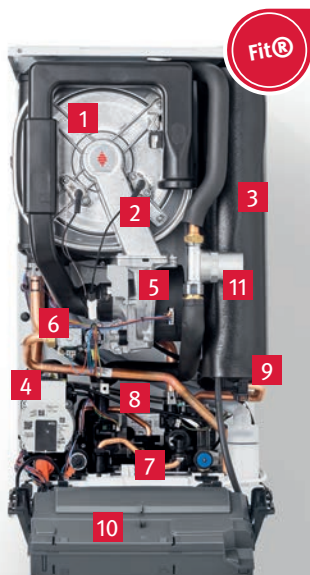


Schéma technique ThemaPlus H-Condens

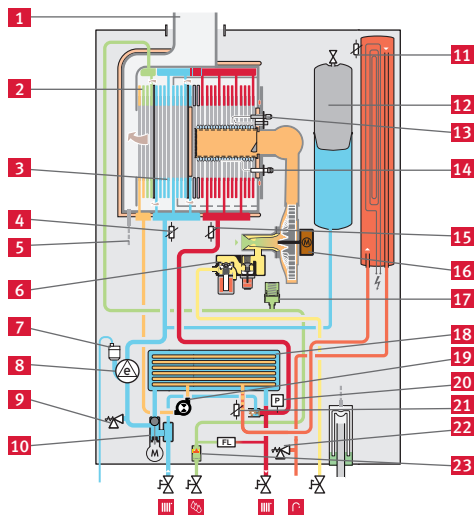
Description des composants



Vue de face

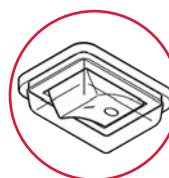
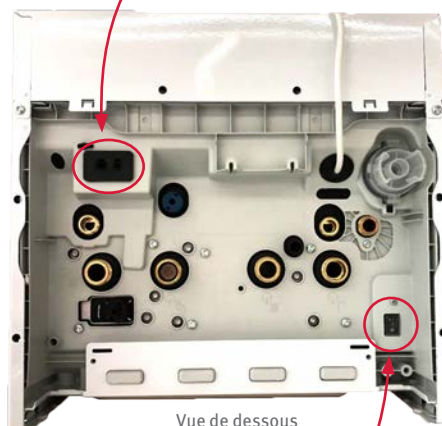
- 1 Corps de chauffe inox H-Condens®
- 2 Électrode de contrôle de combustion FlameFit®
- 3 Ballon sanitaire MicroFast® de 3,2 litres
- 4 Pompe haute efficacité
- 5 Ventilateur
- 6 Vanne gaz
- 7 Bloc hydraulique
- 8 Échangeur à plaques
- 9 Vase d'expansion chauffage de 8 litres (derrière le ballon MicroFast®)
- 10 Boîtier électronique
- 11 Anti-coup de bélier sur l'arrivée d'eau froide

Schéma de fonctionnement



- | | |
|--------------------------------|------------------------------------|
| 1 Entrée/sortie d'air | 13 Electrodes d'allumage |
| 2 Spire condensation ECS | 14 Électrode de contrôle FlameFit® |
| 3 Spire condensation CH | 15 Capteur T° départ CH |
| 4 Capteur T° retour CH | 16 Ventilateur |
| 5 Récupérateur condensats | 17 Anti coup de bélier |
| 6 Mécanisme gaz | 18 Échangeur à plaques |
| 7 Évacuation purge | 19 Détecteur de débit ECS |
| 8 Pompe haute efficacité | 20 Détecteur de pression |
| 9 Soupape de vidange | 21 Capteur T° sortie ECS |
| 10 Vanne 3 voies | 22 Soupape sécurité sanitaire |
| 11 Capteur T° ballon sanitaire | 23 Filtre eau froide |
| 12 Vase d'expansion 8 litres | |

Bouton ON/OFF et connecteur Clic Express



Bouton ON/OFF
sous la chaudière à droite



Découvrez MiSet

Le design tout simplement



1 Les mêmes forces que l'Exacontrol E7 C et E7R C-B !

- Compatible toutes chaudières eBus dont la gamme Fit®
- Modulation sur la température ambiante et sonde ext. en option (+1 % sur ETAS)
- Classe V / +3 % ETAS
- Gestion d'un circuit de chauffage
- Disponible en version filaire et en version radio

2 Design et tactile

- Interface de programmation tactile, commune aux chaudières de la gamme Fit®
- 6 zones tactiles pour 6 fonctions : 1 zone = 1 fonction

3 Assistant utilisateur

- Jusqu'à douze plages horaires de programmation
- Nouvelle gestion des plages horaires : le particulier répond à quelques questions simples, MiSet s'occupe du reste !

4 Clic Express

- Installation du récepteur radio et du MiLink V3 sans ouvrir la chaudière
- Un branchement unique pour l'alimentation 24 V et la communication eBus
- Uniquement compatible avec les chaudières de la gamme Fit®

5 MiSet est un régulateur connectable !

- Pour le professionnel : application smartphone et site Internet MiGo Xpert
- Pour le particulier : application smartphone MiGo Link
- En option avec la passerelle de connectivité Wi-Fi MiLink V3



› MiSet radio
Existe aussi en version filaire (MiSet)



Découvrez MiPro Sense

Idéal pour la maison individuelle

- Compatible toutes PAC et toutes chaudières eBus dont la gamme Fit®
- Modulation sur la température ambiante et sonde extérieure livrée de série
- Classe VI / +4 % ETAS
- Jusqu'à trois circuits de chauffage
- Disponible en version filaire et en version radio
- Un socle de nouveautés commun à MiSet : Clic Express et connectable



Découvrez MiLink V3

Passerelle de connectivité Wi-Fi

› Technologie Clic Express

Cette nouvelle technologie permet un raccordement express de la passerelle de connectivité MiLink V3 sans ouvrir la chaudière.

Moins de 2 minutes vous suffiront !

- Communication entre MiLink V3 et la chaudière sans se raccorder à son bus
- Alimentation 24 V du MiLink V3 via la chaudière
- Possibilité de superposer un MiLink V3 sur l'émetteur radio d'un régulateur (voir la photo ci-contre)



Pour le particulier

App smartphone MiGo Link

- Dérogation de la consigne chauffage
- Gestion des **programmations horaires**
- Paramétrage du mode été / hiver / hors gel
- Mode vacances
- Estimation des consommations d'énergie
- Accès direct aux coordonnées du professionnel SAV



› Disponible sur Google Play



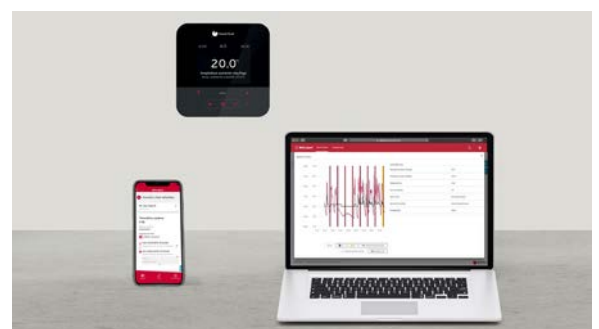
› Disponible sur iOS



Pour le professionnel SAV

Site Internet et app smartphone MiGo Xpert

- Notifications par email en cas de panne
- Traduction du code erreur et recommandation de maintenance
- Documentation technique au format PDF
- Diagnostic à distance
- Gestion des programmes horaires
- Parlez-en à votre conseiller technique régional



Caractéristiques techniques

Thema AS Condens

		Thema AS Condens	
		AS 15	AS 25
Nomenclature		Thema Condens AS 15-CS/1 (N-FR)	Thema Condens AS 25-CS/1 (N-FR)
Mode d'évacuation		Ventouse	
Catégorie gaz		I2N, I3P (gaz naturel et propane)	
Performances ErP			
Efficacité énergétique saisonnière pour le chauffage (η_s)	%/Classe	93 / A	94 / A
Performances énergétiques			
Puissance nominale chauffage	kW	14,9	24,7
Puissance intermédiaire	kW	2,4	2,4
Rendement à charge nominale (100 %)	%	97,4	97
Rendement à charge partielle (30 %)	%	108,8	109,6
Pertes à l'arrêt à ΔT 30 K	W	37	37
Puissance électrique auxiliaires (hors circul.) à Pn	W	23	43,1
Puissance électrique à charge nulle	W	1,7	1,4
Puissance électrique du circulateur en chauffage	W	48,8	49,4
Caractéristiques chauffage			
Puissance utile ajustable à 80 / 60 °C	kW	2,4 - 14,9	2,4 - 24,7
Puissance utile ajustable à 50 / 30 °C	kW	2,7 - 16,4	2,7 - 26,9
Température départ chauffage maximale réglable	°C	15 - 80	15 - 80
Capacité du vase d'expansion	l	8	8
Pression maximale (soupape de sécurité intégrée)	bar	3	3
Évacuation des gaz brûlés			
Type de raccordement		C13, C33, C43, C93, B23p	
Longueur maximale horizontale (avec coude de départ chaudière)	ø 60 / 100 m	10 ⁽¹⁾	10 ⁽¹⁾
	ø 80 / 125 m	16	33
Longueur maximale verticale (avec buse de départ chaudière)	ø 60 / 100 m	12	12
	ø 80 / 125 m	18,5	35,5
Classe de NOx		6	6
Caractéristiques électriques			
Protection électrique		IPX4D	IPX4D
Tension d'alimentation	V	230 V	230 V
Informations complémentaires			
Poids vide / rempli	kg	29,0 / 40,5	
Dimensions (hauteur / largeur / profondeur)	mm	740 / 418 / 344	
Puissance acoustique à puissance nominale	dB(A)	44	51

(1) longueur accessible via réglage du d.164 dans le menu installateur de la chaudière (sinon 4,5 m)

Pièces de rechange disponibles minimum 15 ans après la fin de fabrication en série du produit

Caractéristiques techniques

ThemaPlus Condens & ThemaPlus H-Condens

	ThemaPlus Condens			ThemaPlus H-Condens		
	26	31	36	30	36	
Nomenclature	ThemaPlus Condens MA 26-CS/1 (N-FR)	ThemaPlus Condens MA 31-CS/1 (N-FR)	ThemaPlus Condens MA 36-CS/1 (N-FR)	ThemaPlus H-Condens MA 30-CF/1 (N-FR)	ThemaPlus H-Condens MA 36-CF/1 (N-FR)	
Mode d'évacuation	Ventouse					
Catégorie gaz	I2N, I3P (gaz naturel et propane)			I2N (gaz naturel uniquement)		
Performances ErP						
Efficacité énergétique saisonnière pour le chauffage (η_s)	% / Classe	94 / A	94 / A	94 / A	94 / A	94 / A
Efficacité énergétique saisonnière pour l'eau chaude (η_{Wh})	% / Classe	83 / A	82 / A	83 / A	88 / A	87 / A
Profil de soutirage		XL	XL	XL	XL	XL
Performances énergétiques						
Puissance nominale chauffage	kW	20	25	29,8	22	25
Puissance intermédiaire	kW	2,4	3,4	3,4	4,13	4,62
Rendement à charge nominale (100 %)	%	97,9	97,9	97,3	97,7	98
Rendement à charge partielle (30 %)	%	109	108,8	109,1	109,6	109,6
Pertes à l'arrêt à ΔT 30 K	W	37	36	36	40	40
Puissance électrique auxiliaires (hors circul.) à Pn	W	33,1	28	33,1	23	23
Puissance électrique à charge nulle	W	1,4	2	2	2	2
Puissance électrique du circulateur en chauffage	W	42,2	49	49	25,5	25,5
Caractéristiques chauffage						
Puissance utile ajustable à 80 / 60 °C	kW	2,4 - 20	3,4 - 25	3,4 - 29,8	3 - 22	3 - 25
Puissance utile ajustable à 50 / 30 °C	kW	2,7 - 21,7	3,9 - 27,3	3,9 - 32,8	3,2 - 23,3	3,2 - 26,5
Température départ chauffage maximale réglable	°C	15 - 80	15 - 80	15 - 80	15 - 80	15 - 80
Capacité du vase d'expansion	l	8	8	8	8	8
Pression maximale (soupape de sécurité intégrée)	bar	3	3	3	3	3
Caractéristiques sanitaires						
Puissance utile maximale	kW	26	31	35,1	30	36,1
Débit spécifique (ΔT 30 °C selon la norme EN 13203)	l / min	12,3	14,8	17	14,3	17,3
Capacité du ballon	l	3,2	3,2	3,2	3,2	3,2
Température départ ECS réglable	°C	35 - 60	35 - 60	35 - 60	35 - 60	35 - 60
Débit d'eau minimal	l / min	1,5	1,5	1,5	1,5	1,5
Pression maximale d'alimentation sanitaire	bar	10	10	10	10	10
Évacuation des gaz brûlés						
Type de raccordement		C13, C33, C43, C93, B23p				
Longueur maximale horizontale (avec coude de départ chaudière)	\varnothing 60 / 100 m	10 ⁽¹⁾	8 ⁽¹⁾	8 ⁽¹⁾	7 ⁽¹⁾	7 ⁽¹⁾
	\varnothing 80 / 125 m	28	28	28	30	30
Longueur maximale verticale (avec buse de départ chaudière)	\varnothing 60 / 100 m	12	6	6	9	9
	\varnothing 80 / 125 m	32,5	32,5	32,5	32,5	32,5
Classe de NOx		6	6	6	6	6
Caractéristiques électriques						
Protection électrique		IPX4D	IPX4D	IPX4D	IPX4D	IPX4D
Tension d'alimentation	V	230 V	230 V	230 V	230 V	230 V
Informations complémentaires						
Poids vide / rempli	kg	29,7 / 41,2	33,8 / 46,0	34,1 / 46,2	33,8 / 46,0	34,1 / 46,2
Dimensions (hauteur / largeur / profondeur)	mm		740 / 418 / 344		740 / 418 / 404	
Puissance acoustique à puissance nominale	dB(A)	47	46	49	49	50

(1) longueur accessible via réglage du d.164 dans le menu installateur de la chaudière (sinon 4,5 m)



Saunier Duval
Toujours à vos côtés

Avec Fit[®], la Thema reste incontournable

**DESIGN
MODERNE**



**COMBUSTION
SANS
RÉGLAGES**

**CODES DE
MAINTENANCE
COMPLETS**

**INTERFACE
TACTILE**

**RÉGULATION ET
CONNECTIVITÉ
CLIC EXPRESS**

**BOUTON
ON/OFF**



10-31-1331 Impression TPI - CL - Février 2021 - Document non contractuel - Imprimé sur papier issu de forêts durablement gérées - SD22045



Les + pour vos clients



Une chaudière fiable et reconnue dans le métier



Pilotable à distance (en option)



Des économies d'énergie maximales



Fabriquée en France



Remplacement rapide de l'ancienne chaudière



Des pièces de rechanges disponibles minimum 15 ans⁽²⁾

www.saunierduval.fr

SAUNIER DUVAL EAU CHAUDE CHAUFFAGE
SAS au capital de 19 800 000 € - RCS Créteil 312 574 346
8, avenue Pablo Picasso - 94132 Fontenay-sous-Bois Cedex
Tél : 01 49 74 11 11 - Fax : 01 48 76 89 32

UN SERVICE TOUJOURS À VOTRE ÉCOUTE

Une assistance technique dédiée aux professionnels.
Du lundi au vendredi de 8h30 à 12h30 et de 13h30 à 17h30.

0 820 200 820

Service 0,15 €/min
+ prix appel

Pourquoi choisir Saunier Duval ?

- 1 Le fabricant français N°1 des ventes de chaudières murales à condensation⁽¹⁾
- 2 Des chaudières fabriquées et développées en France dans notre usine à Nantes
- 3 Des solutions connectables pour une gestion à distance du chauffage et de l'eau chaude
- 4 Des services dédiés aux professionnels, pour répondre à toutes vos questions avant-vente et après-vente
- 5 Un accompagnement du développement de vos compétences grâce à un organisme de formation et des parcours adaptés

⁽¹⁾ Saunier Duval, N°1 des ventes de chaudières murales gaz à condensation en France selon les études annuelles publiées depuis 2012 par l'Institut BRG Building Solutions

⁽²⁾ Sauf indication contraire dans la page des appareils concernés, les pièces de rechange considérées comme indispensables au fonctionnement des produits Saunier Duval sont commercialisées pendant une durée minimum de 15 ans à compter de l'arrêt de leur fabrication en série, hors événement indépendant de notre volonté.

