



ThemaPlus M-Condens
ThemaFast M-Condens
IsoTwin M-Condens
Chaudières murales gaz à condensation



Saunier Duval
Toujours à vos côtés

La gamme faite pour le 3CEp



Gamme M-Condens

Chaudières murales gaz à condensation dédiées 3CEp
Chauffage + eau chaude

- Développée pour optimiser les passages de gaines
- Développée pour faciliter la mise en œuvre



(1) Saunier Duval est N°1 des ventes de chaudières murales gaz à condensation en France, selon les études annuelles publiées depuis 2012 par l'institut BRG Building Solutions

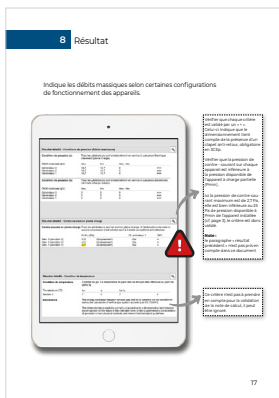
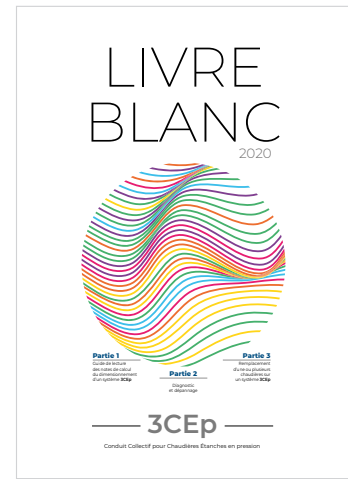
Le 3CEp, une actualité dense

Le Livre Blanc 3CEp

Ces dernières années, la technologie 3CEp a largement été adoptée pour l'installation de chaudières en logement collectif.

Pour cadrer sa mise en œuvre, un Livre Blanc a été pensé et écrit par un groupe de travail du Centre National d'expertise des Professionnels de l'énergie Gaz (CNPG). Il permet de répondre aux interrogations des professionnels sur les systèmes 3CEp. Il s'adresse donc à l'ensemble de la profession, des bureaux d'études aux entreprises d'installation et de maintenance.

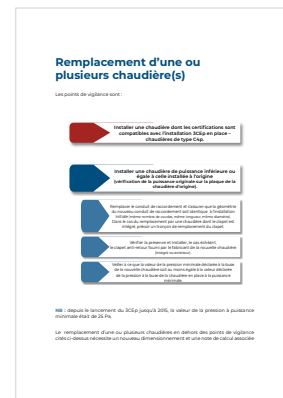
Il est composé de 3 parties :



1 La première consiste en une aide au dimensionnement des systèmes 3CEp.



2 La seconde accompagne les SAV lorsqu'ils font face à un dysfonctionnement sur un système 3CEp.

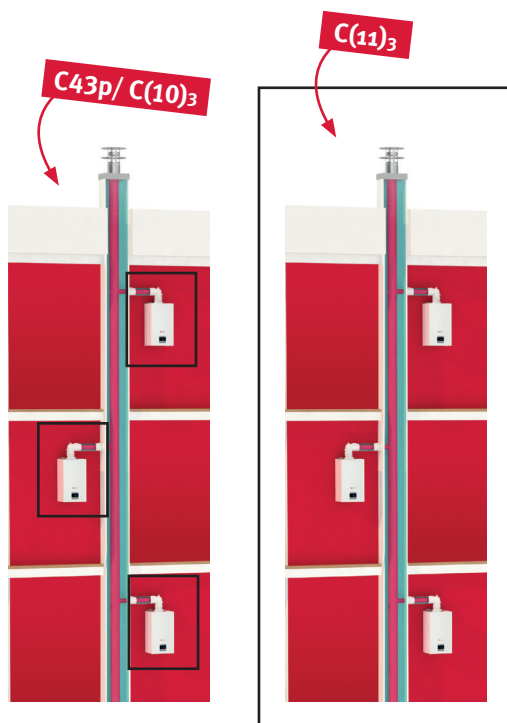


3 La troisième donne la marche à suivre pour le remplacement d'une ou de plusieurs chaudières raccordées à un conduit 3CEp existant.

Les nouvelles configurations de conduits

En plus de la configuration C43p déjà connue de tous, de nouveaux marquages ont été introduits par la réglementation européenne et viennent étoffer le panel offert aux fabricants de chaudières et de conduits pour certifier leurs produits : le C(10)₃ et le C(11)₃.

Les différences sont résumées dans le tableau ci-dessous :



Configuration	C43p	C(10) ₃	C(11) ₃
Caractéristiques chaudières	Réelles	T° = 25 °C Pression à la buse à Pmin = 25 Pa	Réelles
Certification	Chaudière seule	Chaudière seule	Système : chaudière + conduit 3CEp
Dimensionnement	À réaliser	À réaliser	Abaque figurant sur la notice de l'appareil
Conduits compatibles	Tous les conduits sous Avis Technique	Tous les conduits sous Avis Technique	Uniquement les conduits cités dans la notice de l'appareil

Le marquage C(11)₃ est appelé à se développer dans les années qui viennent pour les configurations de fumisterie usuelles. En effet, il valide la compatibilité des matériels installés et fluidifie la communication tout au long du projet, tant lors des étapes de conception et de chiffrage que d'installation et de réception.

Le C43p restera une configuration importante pour le remplacement de chaudières.

› La nouvelle méthode de dimensionnement des conduits 3CEp

Le dimensionnement du conduit est une étape importante lors de la réalisation d'un système 3CEp. Il est justifié par une note de calcul s'appuyant sur les données fournies par les fabricants de chaudières et de conduits. Ce calcul s'effectue grâce à un logiciel dédié, selon la norme NF EN 13384-2.

Une méthode qui évolue...

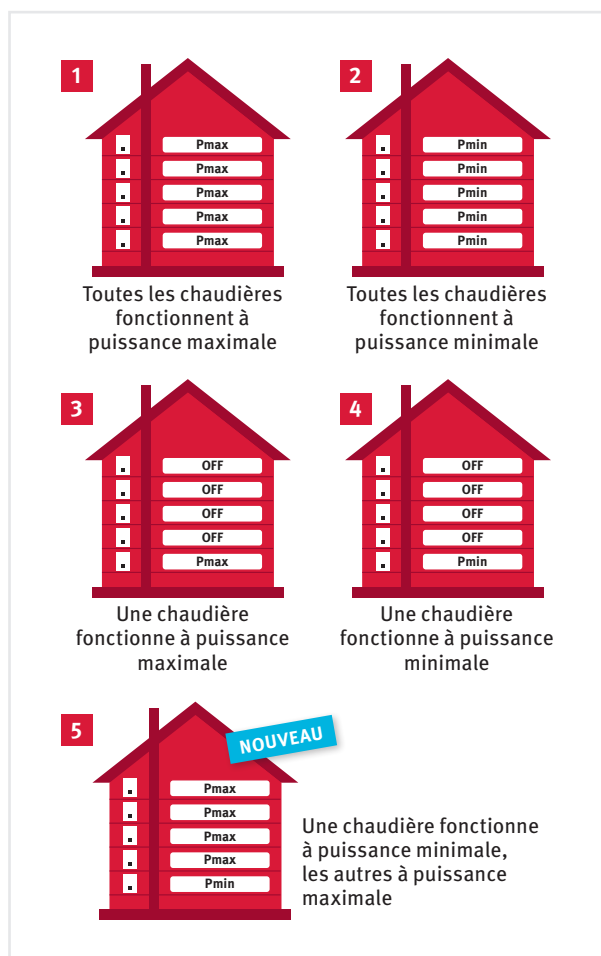
Cette dernière a récemment évolué en NF EN 13384-2:A1. Le calcul s'effectue désormais en 5 étapes au lieu de 4, les étapes 3 à 5 listées ci-contre étant répétées autant de fois qu'il y a de chaudières installées sur le conduit.

Avec une cinquième condition...

La cinquième condition, introduite à la suite de l'harmonisation de la législation au niveau européen, a pour conséquence un dimensionnement différent que précédemment. On constate souvent, à données de chaudières et de conduits égales, le passage à un diamètre supérieur de conduit et donc une réservation de traversée de dalle plus importante.

Déjà appliquée par les bureaux d'étude !

Cette nouvelle version de la norme de dimensionnement est d'ores et déjà en vigueur et appliquée par les bureaux d'étude des fabricants de conduits de fumées.



› Et quel avenir pour le gaz avec la RE 2020 ?



Dans les années à venir, les solutions gaz individuelles pourront, en logement collectif, continuer à être installées.

En effet, cette énergie, l'une des plus sobres du panel avec un facteur de conversion d'énergie finale en énergie primaire de 1, associée aux performances des chaudières à condensation M-Condens, permet de passer le critère de CEP,nr.

Pour ce qui est des émissions de CO₂, le seuil est fixé à 14 kgCO₂/m² jusque début 2025, ce qui permet l'installation de ces solutions.

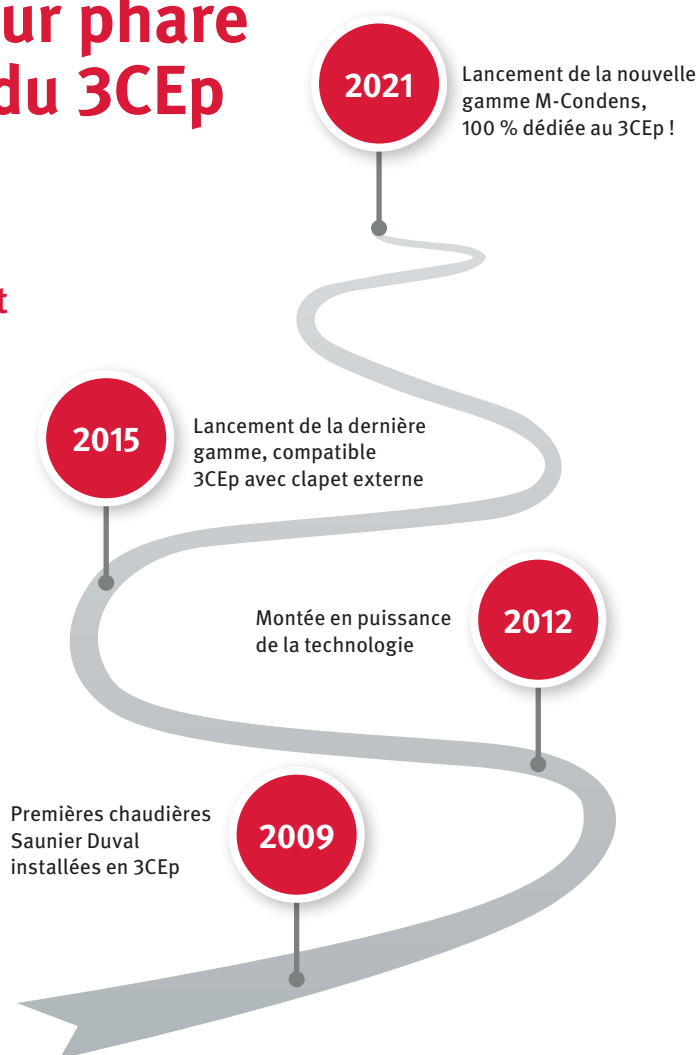
Le gaz est donc appelé à rester une solution de premier plan en logement collectif sur les prochaines années, de par son rapport coût / bénéfices avantageux.

À plus long terme, un travail de fond de décarbonation de la production de gaz est engagé, avec des objectifs de production de gaz vert de plus en plus ambitieux.

Saunier Duval, un acteur phare de la condensation et du 3CEp

› Saunier Duval, acteur du développement de la filière 3CEp depuis ses débuts

En tant que N° 1 de la condensation, Saunier Duval a toujours suivi de près l'évolution de la technologie 3CEp, qui s'est peu à peu imposée en France grâce à ses avantages : faible encombrement ou encore respect de l'esthétique des bâtiments.



› Notre nouvelle gamme M-Condens est conçue et fabriquée en France, dans notre usine de Nantes.

Un atout de la R&D Saunier Duval : sa localisation à Nantes, qui permet à la marque de répondre rapidement aux besoins de ses partenaires professionnels, notamment sur les technologies spécifiques à la France, comme le 3CEp. Le site de Nantes concentre aujourd'hui non seulement la conception, mais aussi la fabrication des solutions Saunier Duval porteuses d'avenir : chaudières à condensation, pompes à chaleur ou encore systèmes hybrides.

Saunier Duval s'engage pour l'emploi et la transition énergétique en France.

› Et toujours... Des pièces de rechange disponibles minimum 15 ans après la fin de fabrication du produit

Les pièces de rechange considérées comme indispensables au fonctionnement des produits Saunier Duval sont commercialisées pendant une durée minimum de 15 ans à compter de l'arrêt de fabrication en série de l'appareil concerné, sauf événement indépendant de notre volonté. Une preuve s'il en est de notre engagement en faveur de la durabilité de nos produits et de l'accompagnement de nos clients.

15 ans
pièces de rechange

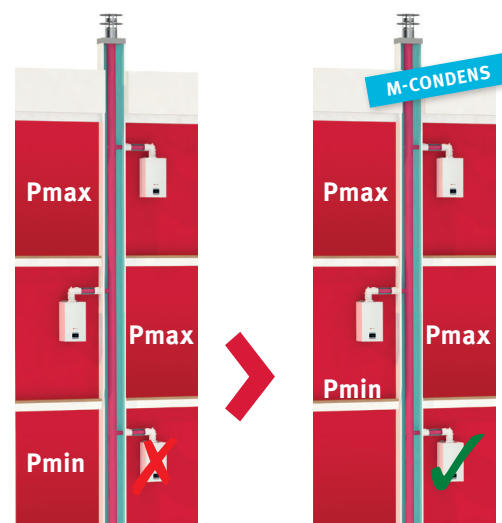
La gamme M-Condens, spécifique aux conduits 3CEp

› M-Condens, la gamme qui vous fait gagner des m² !

Développée afin de prendre en compte la nouvelle méthode de dimensionnement, la gamme M-Condens permet d'optimiser le diamètre de conduit pour une configuration donnée.

À la clé, une minimisation de l'impact de cette nouvelle norme sur les réservations de traversée de dalle.

Comment ? En adaptant son fonctionnement à la cinquième étape de calcul nouvellement introduite, qui modélise le fonctionnement simultané d'une chaudière à puissance minimale et des autres chaudières à puissance maximale sur la colonne.



› M-Condens, la gamme qui répond parfaitement aux recommandations du Livre Blanc

Le cadrage des pratiques a été l'un des principaux chantiers de la filière sur les dernières années. Afin d'accompagner cette tendance, Saunier Duval a développé une gamme de chaudières répondant spécifiquement aux problématiques rencontrées lors de la mise en œuvre et de l'entretien des systèmes 3CEp. Elle comporte des nouveautés spécifiques.

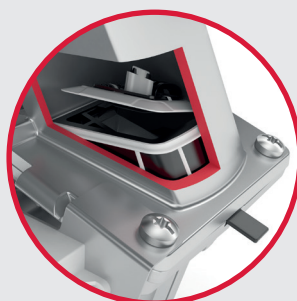
L'assistant de démarrage

Au démarrage de la chaudière, le professionnel renseigne la configuration de fumisterie (choix entre C43p, C(10)₃ et C(11)₃). La chaudière adapte automatiquement sa puissance minimale !



Le clapet anti-retour intégré

Le clapet anti-retour a été intégré au bras de mélange : aucun risque d'oubli à l'installation, pour une gestion sereine des livraisons de chantier et un gain de temps lors des visites d'entretien.



Le coude avec trappe de visite

Afin de faciliter et sécuriser l'inspection du corps de chauffe, un coude spécifique a été développé pour les chaudières M-Condens. Il est équipé d'une trappe de visite permettant d'insérer un accessoire spécifique servant à bloquer les retours de fumées lors de la maintenance.



› M-Condens, la gamme déjà adaptée aux nouvelles configurations

Afin de préparer l'avenir, la gamme M-Condens est homologuée C(11)₃, avec certaines gammes de conduits 3CEp. Nous vous proposons donc des abaques de dimensionnement vous permettant de connaître à l'avance, sur les configurations usuelles et avec des conduits répandus sur le marché, les dimensions de gaines techniques à prévoir.

Certaines configurations de bâtiments inhabituelles peuvent ne pas figurer sur les abaques. Il convient alors d'effectuer un dimensionnement du conduit, comme c'est le cas pour toutes les chaudières marquées C43p ou C(10)₃. Les chaudières M-Condens restent compatibles avec n'importe quel conduit sous Avis Technique.

Pour plus d'informations sur notre configuration C(11)₃, veuillez vous reporter à la notice d'installation de la fumisterie.



La gamme M-Condens, disponible en version ThemaFast

Micro-accumulation : 26 ou 31 kW

› Technologie AquaFast, pour de l'eau chaude tout de suite et à température

Le système AquaFast consiste en un maintien à température de l'échangeur à plaques afin de compenser l'inertie de la montée en température du corps de chauffe et de l'échangeur à plaques.

Le système AquaFast améliore :

- les économies avec moins de gaspillage d'ECS,
- le confort avec une réduction du temps d'attente pour de l'eau chaude sanitaire rapidement au point de puisage.

Il est particulièrement utile lorsque la chaudière est hors fonctionnement depuis longtemps (matin, période estivale...) mais peut être désactivé afin de réduire la fréquence d'allumage de la chaudière et très légèrement la consommation de gaz.



› Corps de chauffe inox

Ce corps de chauffe bénéficie de **plus de 20 ans d'expérience** et d'amélioration continue.

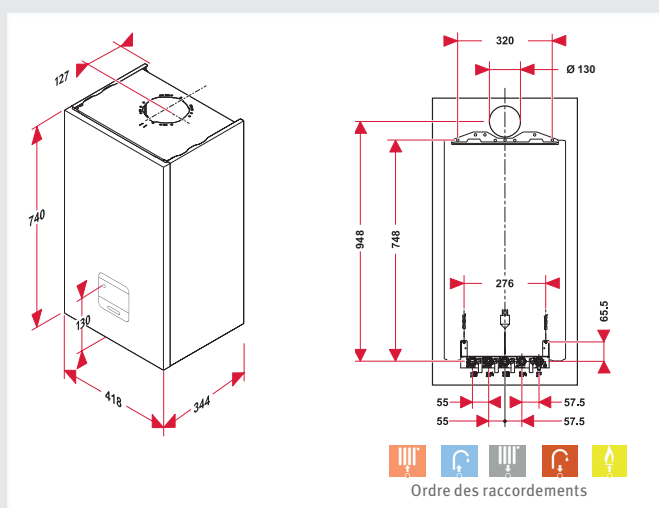
- **Développement spécifique Saunier Duval** avec de larges sections de passage permettant une circulation optimale
- **3 millions d'unités vendues** en Europe
- Un corps de chauffe largement reconnu pour sa **fiabilité** et ses **performances**



Échangeur à plaques maintenu en température.

Une réserve d'eau primaire à température

› Pensez à vos réservations !





ThemaPlus M-Condens
Chaudières murales gaz à condensation



La gamme M-Condens, disponible en version ThemaPlus

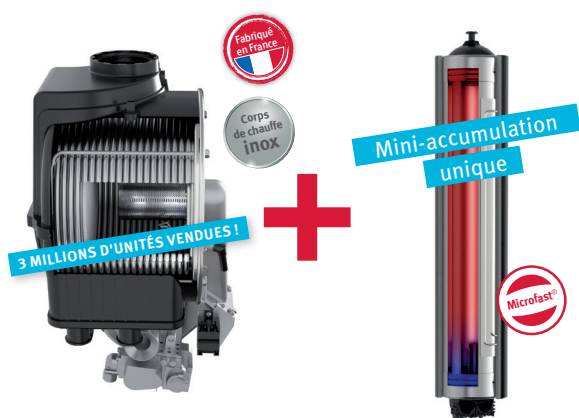
Mini-accumulation : 26 ou 31 kW

› Technologie Microfast®, souvent imitée, jamais égalée

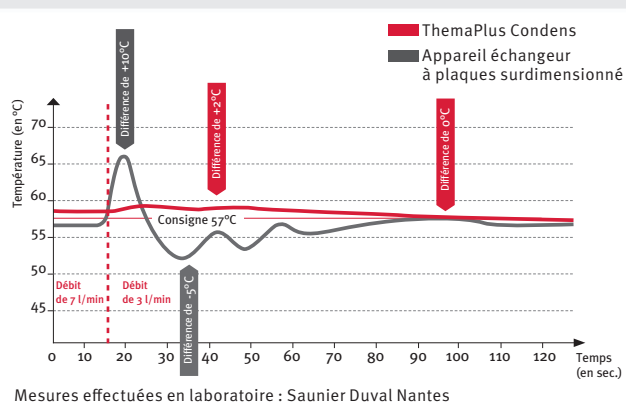
Ce système exclusif breveté Saunier Duval repose sur un ballon de stockage à mini-accumulation en inox de 3,2 litres maintenu à température grâce à une résistance de seulement 25 W.

Le système MicroFast® permet d'obtenir :

- de l'eau chaude sans attente,
- une stabilité idéale de la température,
- des économies de gaz et d'eau,
- une augmentation de la longévité de la chaudière,
- une réduction du risque d'entartrage,
- un système discret qui ne nécessite pas d'allumage de la chaudière entre 2 puisages, réduisant ainsi les nuisances sonores.

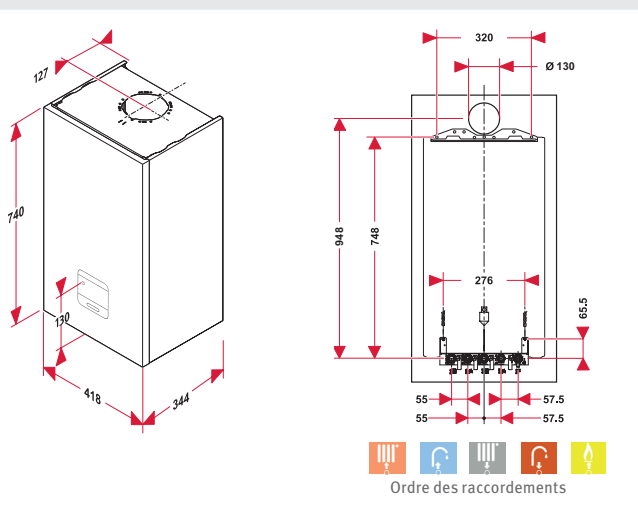


Meilleure stabilité en cas de changement de débit



Réserve d'eau primaire
+
3,2 litres
d'eau chaude sanitaire
disponibles tout de suite !

› Pensez à vos réservations !





IsoTwin M-Condens
Chaudière murale gaz à condensation



La gamme M-Condens, disponible en version IsoTwin

Accumulation dynamique de 42 litres : 26 kW

› Technologie IsoDyn³ : le confort sanitaire 3.0

**IsoDyn³, c'est bien sûr 2 ballons de 21 litres en inox rechargés en seulement 5 minutes !
Mais c'est aussi beaucoup plus :**

Adaptation au rythme de vie des occupants

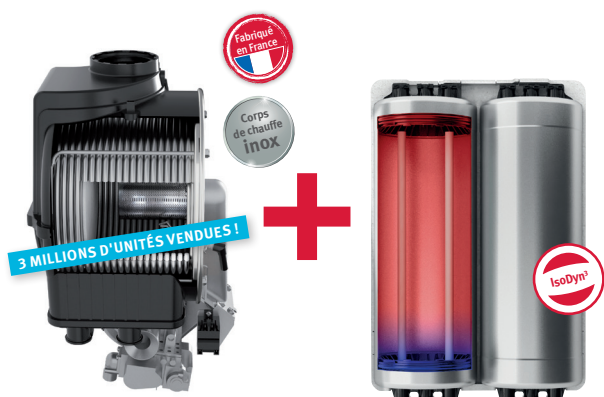

Avec la nouvelle fonction « Apprentissage ECS », la chaudière analyse la consommation en eau chaude afin de s'adapter au mieux aux besoins et démarrer aux meilleurs moments : à la clé, des économies d'énergie et un accroissement de la longévité de l'appareil.

Détection de petits puisages

Grâce au capteur de débit positionné à la sortie ECS des ballons, la chaudière est capable de reconnaître les petits puisages. Elle évite ainsi les allumages intempestifs.

Grâce à ces deux innovations, IsoTwin M-Condens démarre jusqu'à 7 fois moins qu'une chaudière standard à ballon.

C'est autant de montées en température de l'échangeur évitées et donc un risque d'entartrage réduit d'autant !

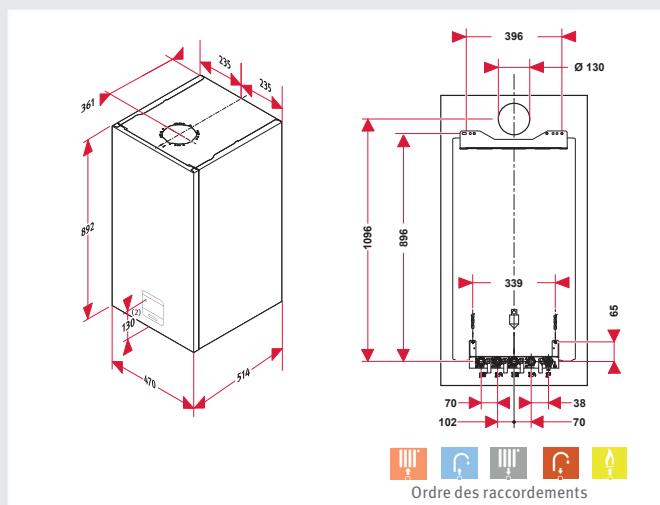
› IsoTwin et les conduits 3CEp

Avec seulement 18,1 kW en mode chauffage, IsoTwin est particulièrement adaptée aux conduits 3CEp :

- Réduction du cyclage par rapport à une chaudière plus puissante grâce à sa puissance minimale faible
- Optimisation du dimensionnement grâce à un débit massique minimisé

**42 litres d'eau chaude
sanitaire disponibles
tout de suite !**

› Pensez à vos réservations !





Caractéristiques techniques



ThemaFast Condens
Micro-accumulation



ThemaPlus Condens
Mini-accumulation
(ballon sanitaire 3,2 l)



IsoTwin Condens
Accumulation dynamique
(42 l)

Exigences Cerqual / Qualitel ou NF Habitat		Puissance sanitaire	26	31	26	31	26
	ou		D ≥ 12 l/min	✓	-	✓	-
				-	✓	-	✓
	ou		D ≥ 14 l/min	-	✓	-	✓
				-	✓	-	✓
	ou		D ≥ 16 l/min (usage normal) D ≥ 18 l/min (usage intensif)	-	-	-	✓
				-	-	-	✓
Classification sanitaire selon EN13203 3***				✓	✓	✓	✓

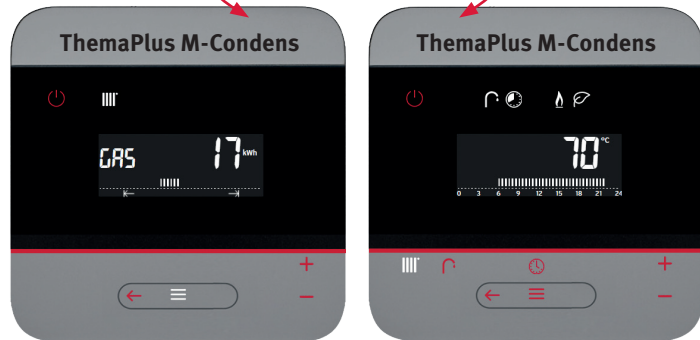
Désignation	ThemaFast M-Condens		ThemaPlus M-Condens		IsoTwin M-Condens
	26	31	26	31	26
Puissance nominale chauffage / sanitaire (kW)	18 / 26	25 / 31	18 / 26	25 / 31	18,1 / 26
Débit spécifique (ΔT 30 K selon EN 13203, kW)	12,5	14,5	12,5	14,5	18,5
Rendement à charge nominale 100 % / 30 % (%)	97,5 / 108,8	97,8 / 108,9	97,5 / 108,8	97,8 / 108,9	97,8 / 108,8
Pertes à l'arrêt 30 K (W)	39	39	39	39	38
Puissances auxiliaires / circulateur (W)	29,6 / 22	42,7 / 26	29,6 / 22	42,7 / 26	29,4 / 22
Puissance électrique à charge nulle (W)	2,0	2,0	2,0	2,0	2,0
Affichage des consommations sur l'interface chaudière	✓	✓	✓	✓	✓
Programmation horaire sur l'interface chaudière	✓	✓	✓	✓	✓
Puissance acoustique à puissance nominale (dB(A))	45,7	47,4	45,7	47,4	44,4
Puissance acoustique à puissance minimale (dB(A))	31,2	38,5	31,2	38,5	33,4
Dimensions (hauteur / largeur / profondeur)	740 / 418 / 344				892 / 470 / 514

Des plus pour optimiser vos chantiers !

› La nouvelle interface tactile

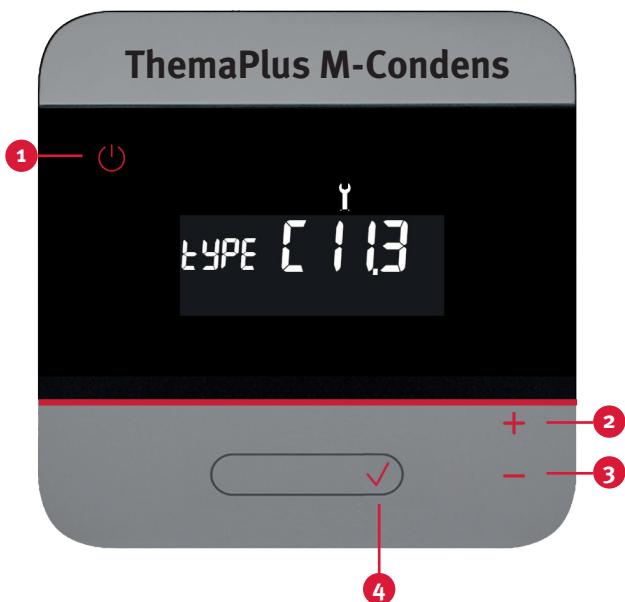
- Design moderne pour une intégration parfaite dans le logement
- Accès à l'affichage des consommations de gaz et d'électricité en quelques clics
- Programmation possible directement sur la chaudière, inactive lorsqu'un régulateur eBus est connecté
- Amovible, elle peut s'installer au dernier moment afin d'éviter tout risque de vol sur chantier !

Modèle M-Condens identifiable en un coup d'œil



Affichage des consommations

Programmation sur l'interface



› L'assistant de démarrage M-Condens

Jusqu'ici, l'adaptation de la chaudière au conduit 3CEp passait par le réglage de la puissance minimale, rehaussée pour le 3CEp et notée sur la notice de l'appareil. Désormais, au démarrage de la chaudière 1, l'assistant de démarrage affiche la configuration de fumisterie.

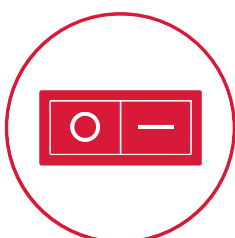
L'opérateur peut modifier cette configuration en appuyant sur les touches + 2 ou - 3. Il n'y a plus qu'à la valider 4 et la chaudière adapte automatiquement sa puissance minimale !

À la clé, un gain de temps à la mise en service et l'assurance d'un réglage optimal, évitant les contre-visites.

Aussi, une assurance de bénéficier de la puissance minimale la plus faible possible !

› Le cache-tubulures magnétique

- Installation en quelques secondes sous la chaudière
- Prolongement possible jusqu'au mur pour les chaudières plus profondes ou une installation avec un cadre écarteur



› Bouton ON/OFF

Intégré sous la chaudière, il permet la coupure totale de l'alimentation en électricité de l'appareil :

- Protection contre les surtensions sur chantier
- Sécurisation et gain de temps lors des interventions : pas besoin de chercher le tableau électrique !

Une offre globale : chaudières, solutions de régulation et services de connectivité



Découvrez MiSet Solution de régulation idéale pour le logement vertical

- Disponible en version filaire et en version radio
- Design similaire à celui des chaudières avec son interface de programmation tactile
- 6 zones tactiles pour 6 fonctions : 1 zone = 1 fonction
- Jusqu'à douze plages horaires de programmation
- Nouvelle gestion des plages horaires : le particulier répond à quelques questions simples, MiSet s'occupe du reste !
- Optimisation des consommations énergétiques avec la modulation sur température ambiante
- Affichage des consommations
- Connectable avec MiLink V3

Découvrez MiLink V3 Passerelle de connectivité Wi-Fi

› Technologie Clic Express

Cette nouvelle technologie permet un raccordement express de la passerelle de connectivité MiLink V3, sans ouvrir la chaudière.

Moins de 2 minutes vous suffiront !

- Communication entre MiLink V3 et la chaudière, sans se racorder à son bus
- Alimentation 24 V du MiLink V3, via la chaudière
- Possibilité de superposer un MiLink V3 sur l'émetteur radio d'un régulateur (voir la photo ci-contre)



› Pour le particulier, l'application smartphone MiGo Link

- Dérogation de la consigne chauffage
- Gestion des programmations horaires
- Paramétrage du mode été / hiver / hors gel
- Mode vacances
- Estimation des consommations d'énergie
- Accès direct aux coordonnées du professionnel SAV

Toujours disponibles : Exacontrol E7 C & Exacontrol E7R C-B

- Optimisation des consommations énergétiques avec la modulation sur température ambiante
- Convient même dans le neuf avec l'affichage des consommations RT 2012
- Anticipation de la période de chauffe, même sans sonde extérieure
- Régulateur connectable GSM avec MiLink Plus



Saunier Duval
Toujours à vos côtés

Fit[®], la gamme incontournable

**DESIGN
MODERNE**



**CONSOMMATIONS
ET PROGRAMMATION
DIRECTEMENT
SUR L'INTERFACE**

**RÉGULATION ET
CONNECTIVITÉ
CLIC EXPRESS**



**GAMME
ENTIÈREMENT
FABRIQUÉE
EN FRANCE**

**ACOUSTIQUE
EXCEPTIONNELLE**

**BOUTON
ON/OFF**

Les + pour vos clients



Une chaudière fiable et reconnue dans le métier



Pilotable à distance (en option)



Des économies d'énergie maximales



Fabriquée en France



Remplacement rapide de l'ancienne chaudière



Des pièces de rechanges disponibles minimum 15 ans

www.saunierduval.fr

SAUNIER DUVAL EAU CHAUDE CHAUFFAGE
SAS au capital de 19 800 000 E - RCS Créteil 312 574 346
8, avenue Pablo Picasso - 94132 Fontenay-sous-Bois Cedex
Tél : 01 49 74 11 11 - Fax : 01 48 76 89 32

Pourquoi choisir Saunier Duval ?

- 1 Le fabricant français N°1 des ventes de chaudières murales à condensation
- 2 Des chaudières fabriquées et développées en France dans notre usine à Nantes
- 3 Des solutions connectables pour une gestion à distance du chauffage et de l'eau chaude
- 4 Des services dédiés au professionnel, pour répondre à toutes vos questions avant-vente et après-vente

(1) Saunier Duval, N°1 des ventes de chaudières murales gaz à condensation en France selon les études annuelles publiées depuis 2012 par l'institut BRG Building Solutions
(2) Sauf indication contraire dans la page des appareils concernés, les pièces de rechange considérées comme indispensables au fonctionnement des produits Saunier Duval sont commercialisées pendant une durée minimum de 15 ans à compter de l'arrêt de leur fabrication en série, hors événement indépendant de notre volonté.

