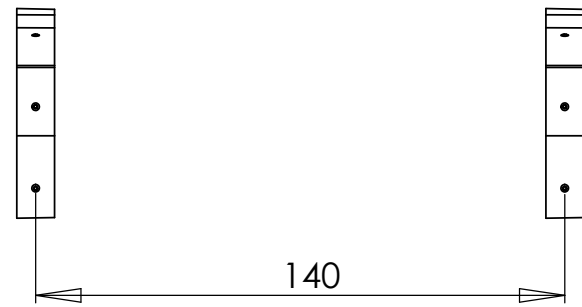


MONTAGE

1- Positionner les pieds de banc (1) suivant le schéma ci-dessous
(vue de dessus)



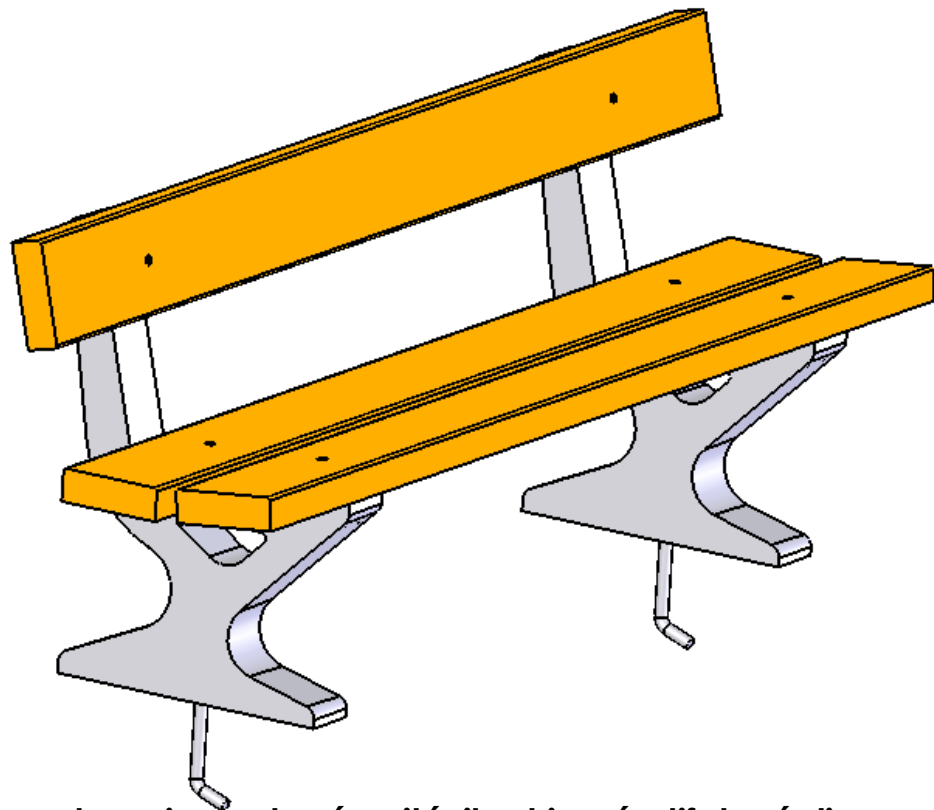
(Vérifier que les deux pieds soient bien parallèles avec une cote d'entraxe des inserts de 140 cm \pm 2 mm.)

2- Fixer les 3 planches lazurées (2) avec les 6 vis FHC M8x80 (4).
Serrer les 6 vis de manière à affleurer leurs têtes aux planches.

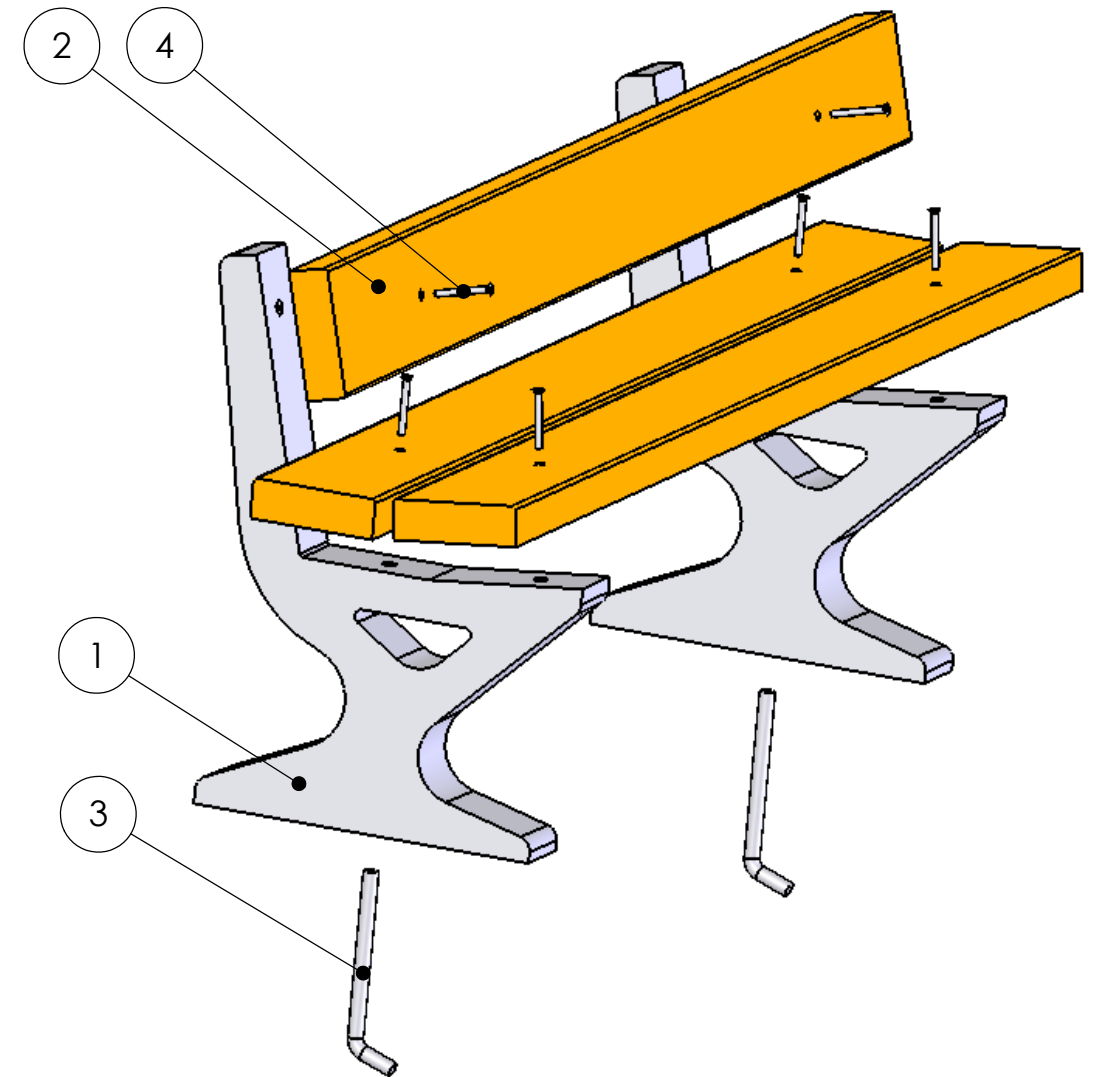
NB: Pour éviter le démontage des planches par vandalisme, nous préconisons l'utilisation d'un produit type "FREIN FILET" sur toute la visserie.

3- Visser les 2 tiges filetées d'ancrage M20 (3) sous les pieds (1)

4- Sceller les bancs (2 massifs béton 40x40x40 cm mini dosé à 250 kg de ciment)



NOTA: Pour des raisons de sécurité, il est impératif de réaliser un scellement des bancs (Norme NF EN 13198)



No. ARTICLE	DESCRIPTION	Quantité
1	PIED DE BANC CONCORDE BETON	2
2	PLANCHE BOIS LAZURÉ 200x17.5x5.5	3
3	FILET D'ANCRAGE M20x300 COUDÉ ZINGUÉ	2
4	VIS FHC M8x80 INOX	6



ZI DU QUILLIVARON-BP30300
29403 LANDIVISIAU CEDEX
TEL: 02 98 68 92 22
FAX: 02 98 68 92 00
www.celtys.fr

BANC CONCORDE

Notice de Montage environnement

03/03/05 Version 1

BA4