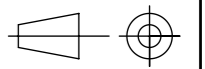


FICHE PRODUIT

PAVÉ CELTYWAY 30X10X8 SANS CH

Code : **C100519** Groupe article : **ECG01**
 Dessiné le : **29/01/15** Par : **NG**
 Version du : **18/05/15** Version : **1**
 Référence à la norme : **NF EN 1338**

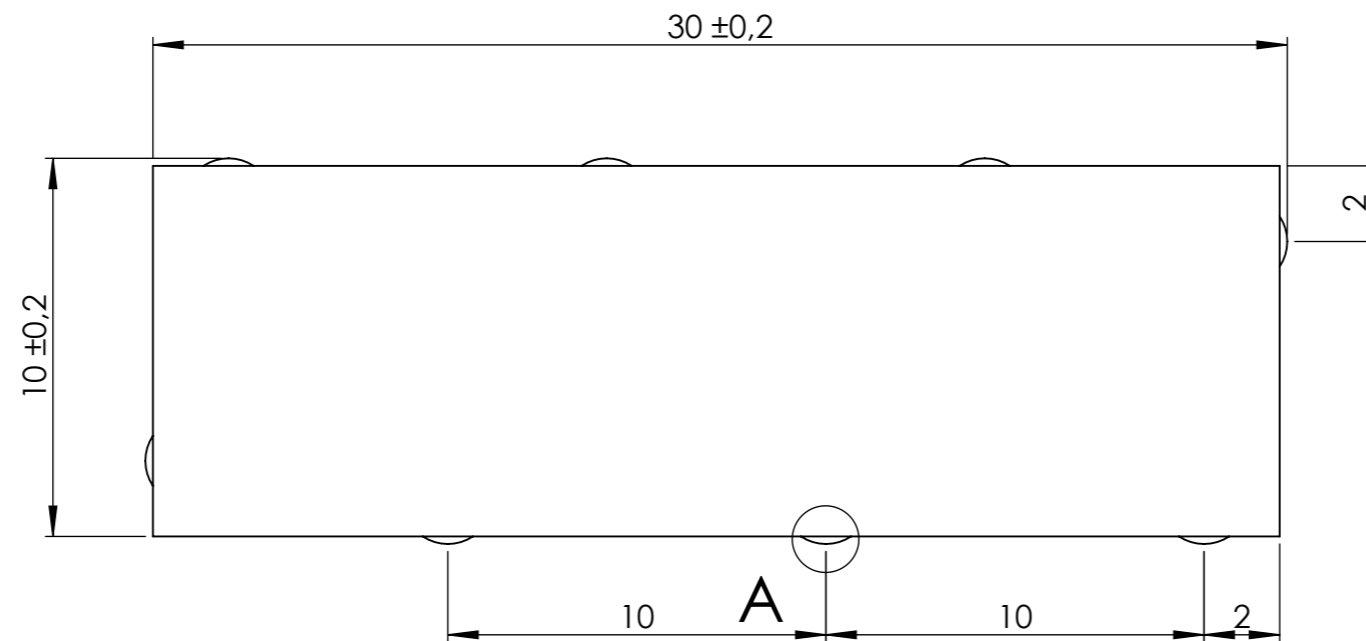
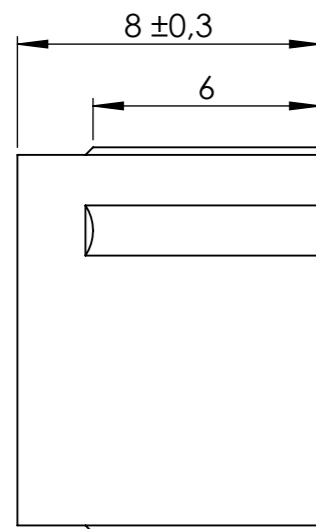


Utilisation : **Revêtement de sols extérieurs**

Tolérance générale ± 0.3 sauf indications

Poids : **183 kg/m²**

IMPORTANT :
 Il appartient au client de vérifier que les moyens de manutention proposés sur le produit sont en adéquation avec ses accessoires réglementaires de levage (nature, résistance, répartition) et ses conditions de manutention et de stockage.
 L'entreprise doit également prendre en compte les éventuels efforts particuliers sur son chantier (effets dynamiques, chocs, terrains accidentés, etc..)



TOLÉRANCES :

- Planéité : <2mm/m
- Différence entre diagonales : <3mm/m
- Rectitude des arêtes : <2mm/m
- Bosses et flaches (planéité locale) : <2mm

DÉTAIL A

