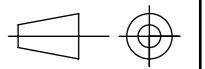


FICHE PRODUIT

BORDURE 20XH30X100 2R2

Code : **550277** Groupe article : **CAM20**
 Dessiné le : **02/12/14** Par : **S. JACQ**
 Version du : **02/12/14** Version : **A**
 Référence à la norme : **NF EN 1340**

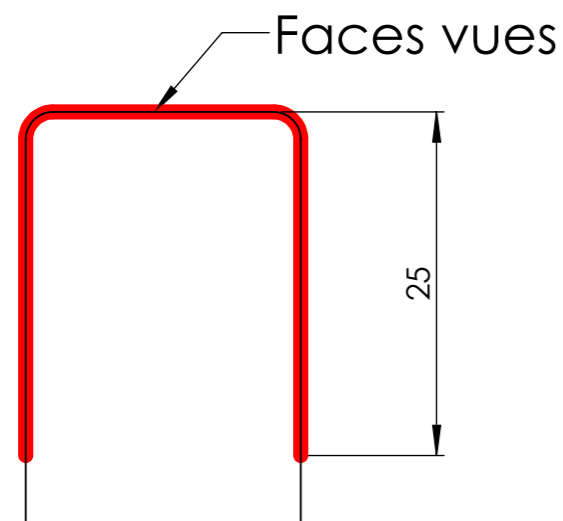
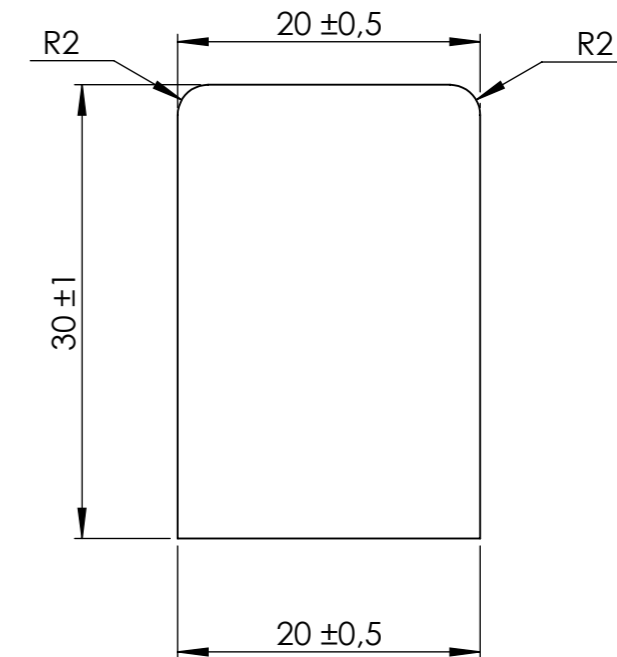
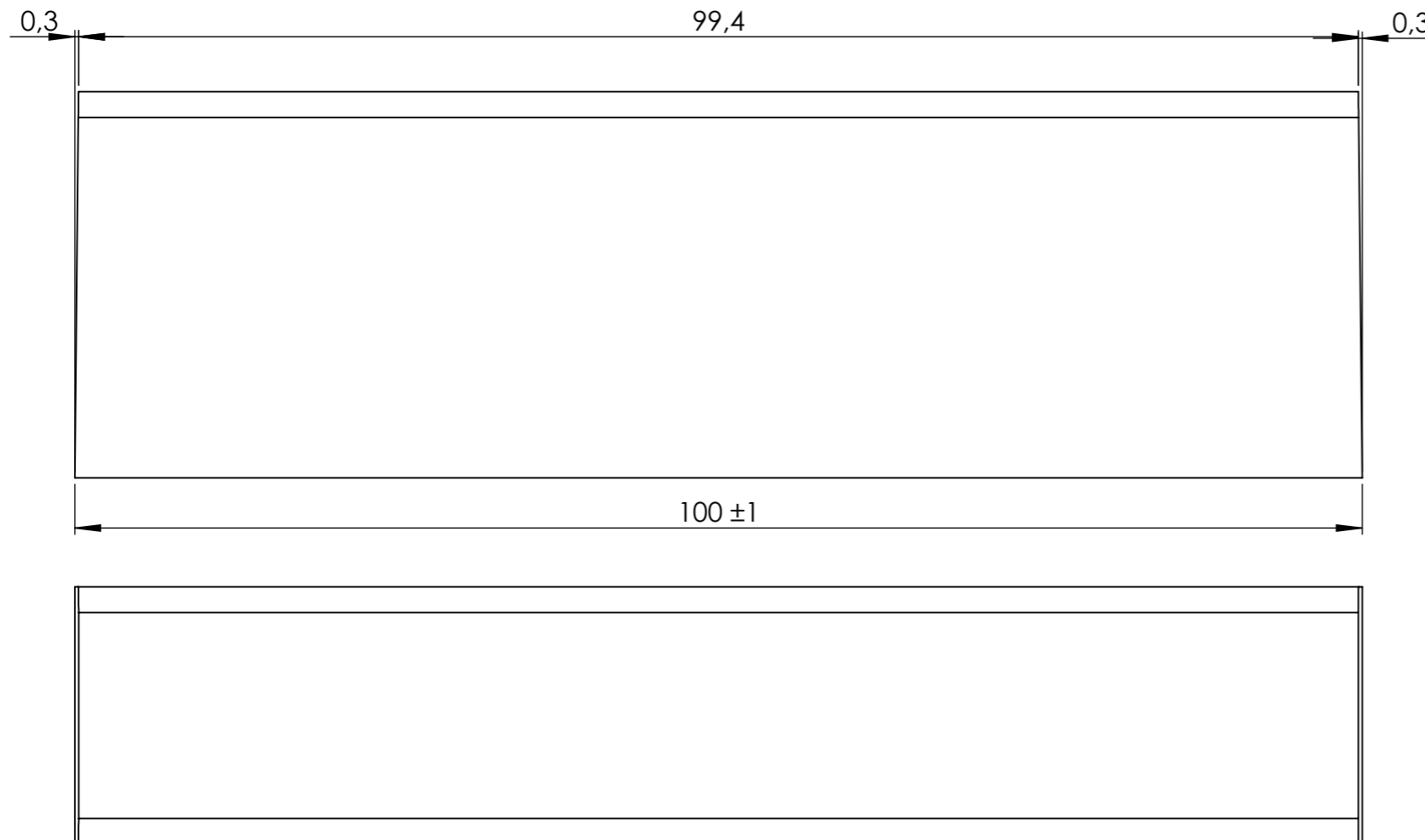


Utilisation : **BORDURE DE SEPARATION**

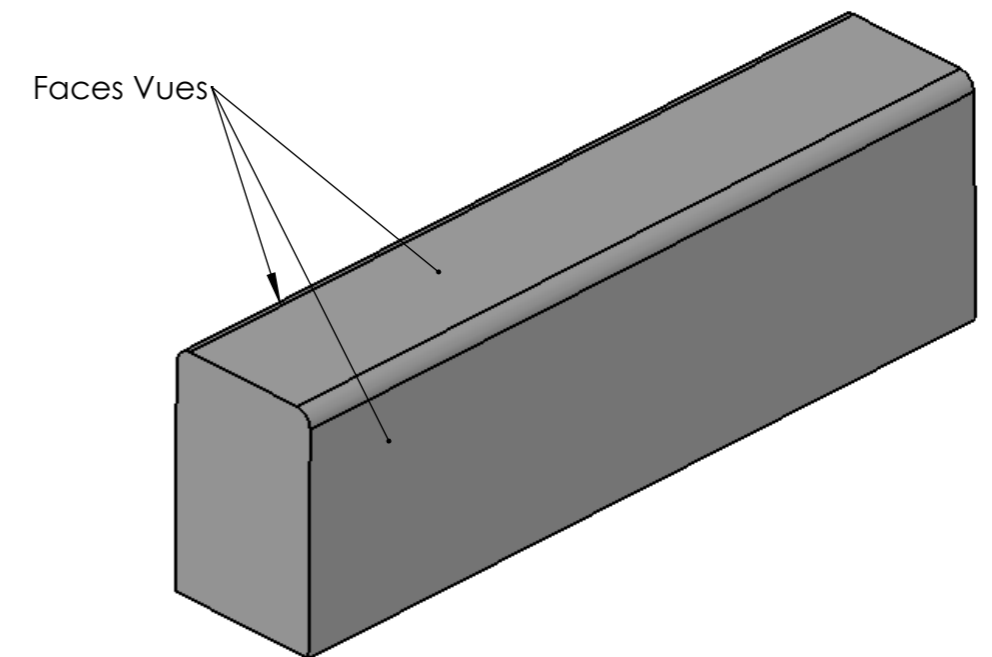
Tolérance générale ± 0.5 sauf indications

Poids : **140 Kg**

IMPORTANT :
 Il appartient au client de vérifier que les moyens de manutention proposés sur le produit sont en adéquation avec ses accessoires réglementaires de levage (nature, résistance, répartition) et ses conditions de manutention et de stockage.
 L'entreprise doit également prendre en compte les éventuels efforts particuliers sur son chantier (effets dynamiques, chocs, terrains accidentés, etc..)



TOLERANCES:
 Déformations sur faces vues et non vues:
 Planéité: <4mm/m
 Rectitude des arêtes: <4mm/m



FICHE PRODUIT

BORDURE 20XH30X100 1R2

Code : **550274** Groupe article : **CAM20**
Dessiné le : **05/09/12** Par : **S. JACQ**
Version du : **05/09/12** Version : **14**
Référence à la norme : **NF EN 1340**

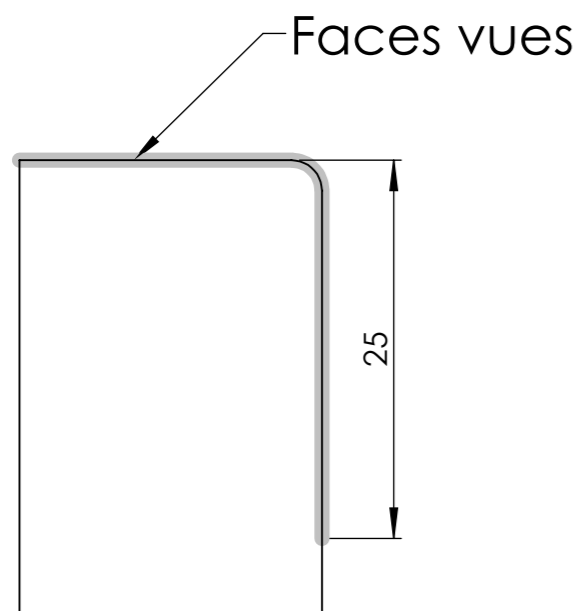
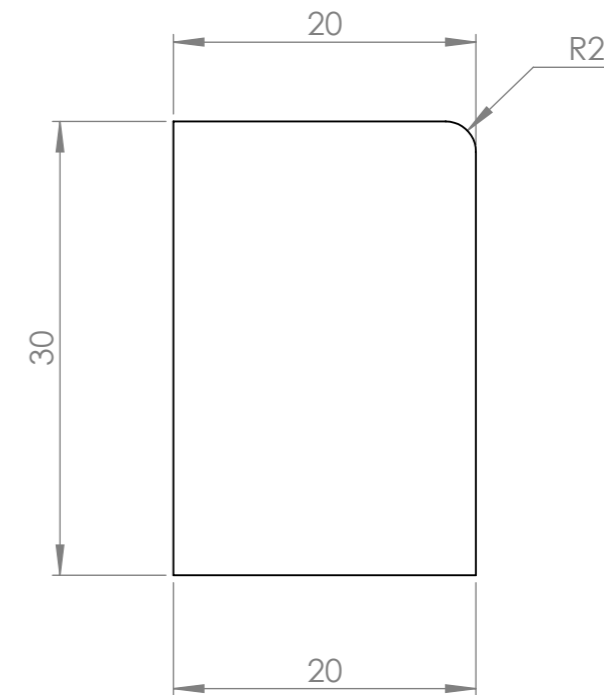
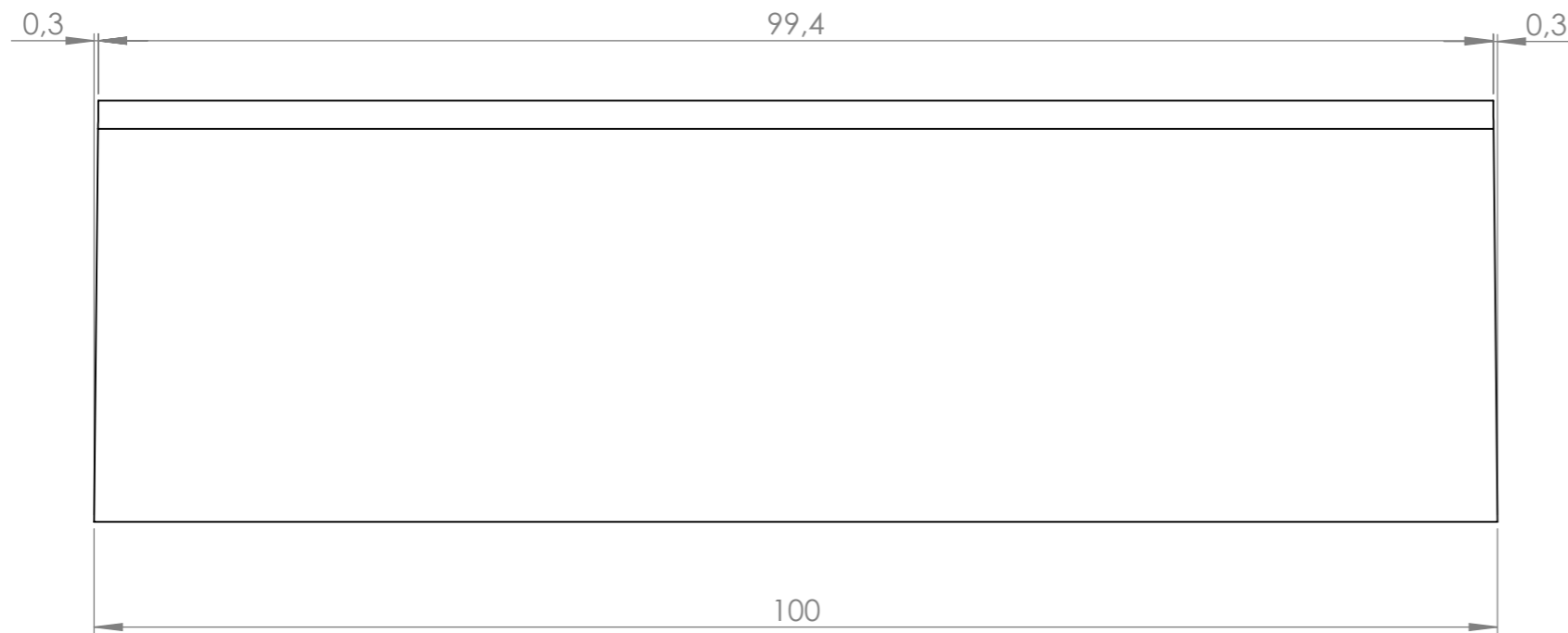


Utilisation : **BORDURE DE SEPARATION**

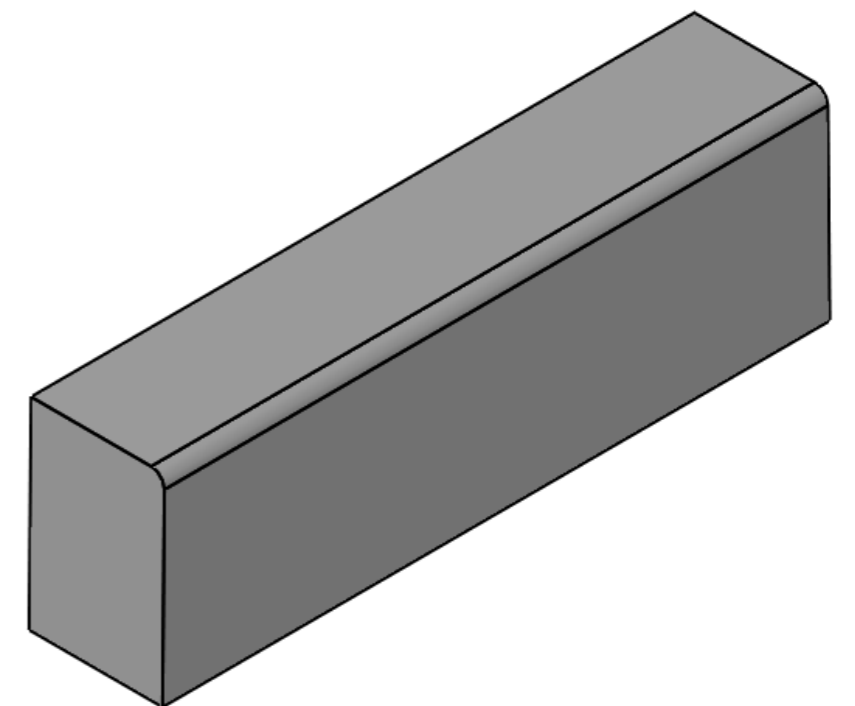
Tolérance générale $\pm 0,2$ sauf indications

Poids : **141 kg**

IMPORTANT :
Il appartient au client de vérifier que les moyens de manutention proposés sur le produit sont en adéquation avec ses accessoires réglementaires de levage (nature, résistance, répartition) et ses conditions de manutention et de stockage.
L'entreprise doit également prendre en compte les éventuels efforts particuliers sur son chantier (effets dynamiques, chocs, terrains accidentés, etc..)



TOLERANCES:
Déformations sur faces vues et non vues:
Planéité: <2mm/m
Rectitude des arêtes: <2mm/m



FICHE PRODUIT

BORDURE 20XH30X100 1R1

Code : **547576** Groupe article : **CAM20**
Dessiné le : **25/06/09** Par : **M. LE DEM**
Version du : **17/06/10** Version : **1**
Référence à la norme : **NF EN 1340**

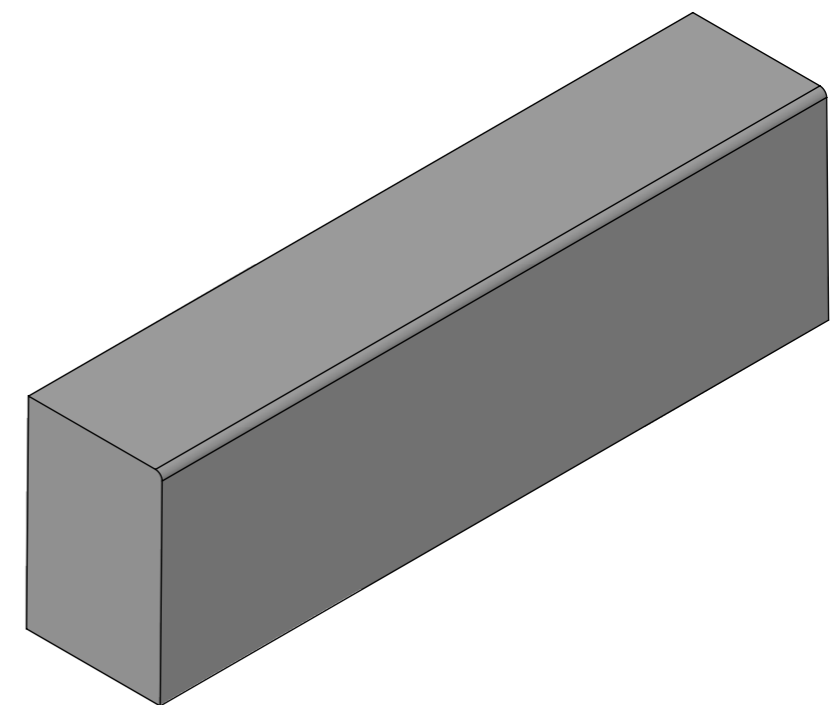
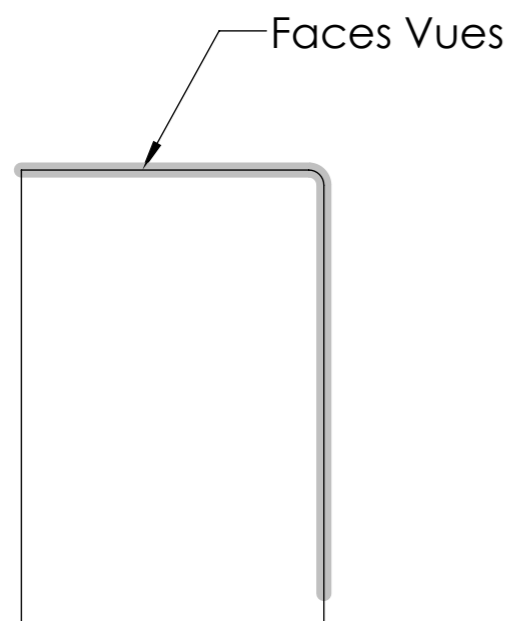
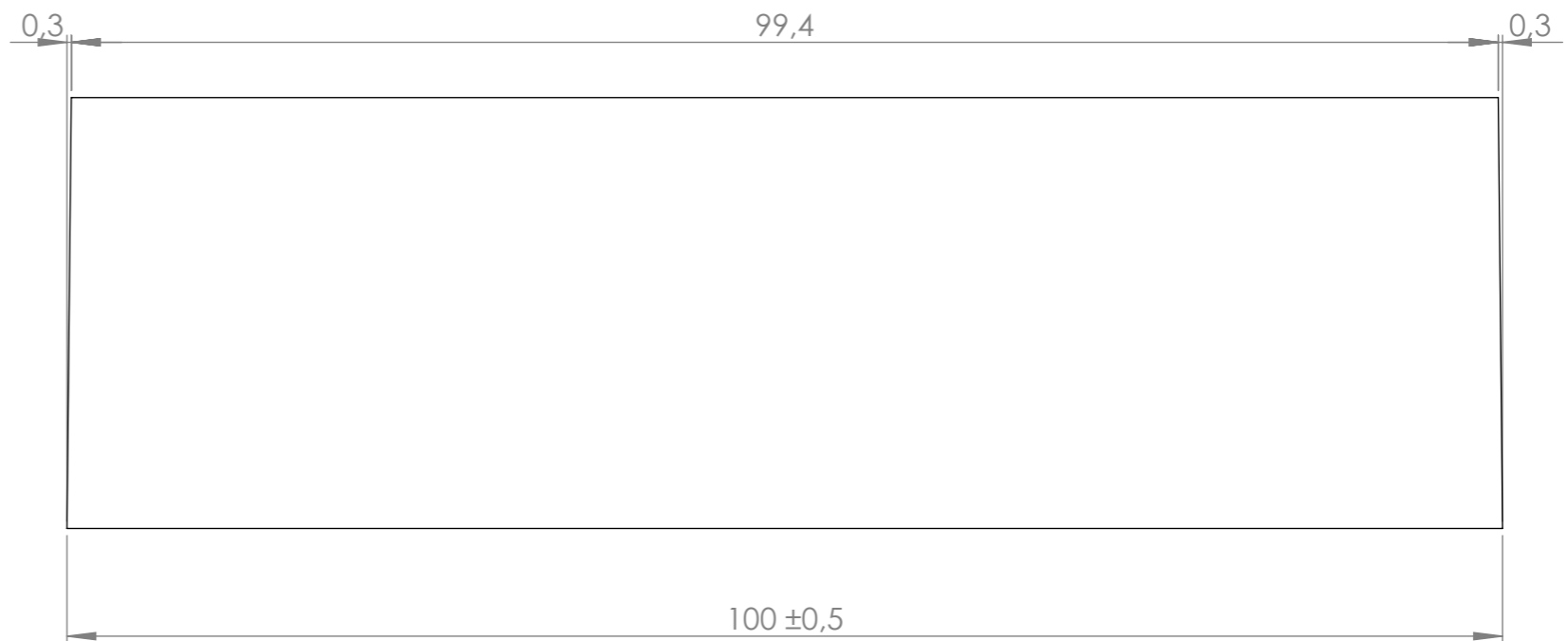
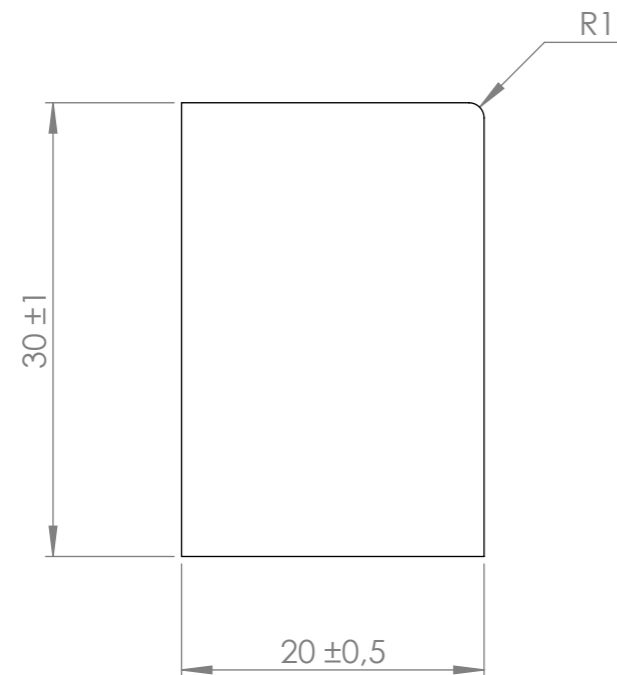


Utilisation : **BORDURE SEPARATION**

Tolérance générale ± 0.5 sauf indications

Poids : **140 Kg**

IMPORTANT :
Il appartient au client de vérifier que les moyens de manutention proposés sur le produit sont en adéquation avec ses accessoires réglementaires de levage (nature, résistance, répartition) et ses conditions de manutention et de stockage.
L'entreprise doit également prendre en compte les éventuels efforts particuliers sur son chantier (effets dynamiques, chocs, terrains accidentés, etc..)



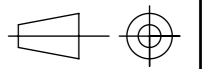
FICHE PRODUIT
BORDURE 20XH30X100 1C1

Code : 547576	Groupe article : CAM20
Dessiné le : 25/06/09	Par : M. LE DEM
Version du : 17/06/10	Version : 1
Référence à la norme : NF EN 1340	



Page: 1/1

DT4000.1
du 22/06/12

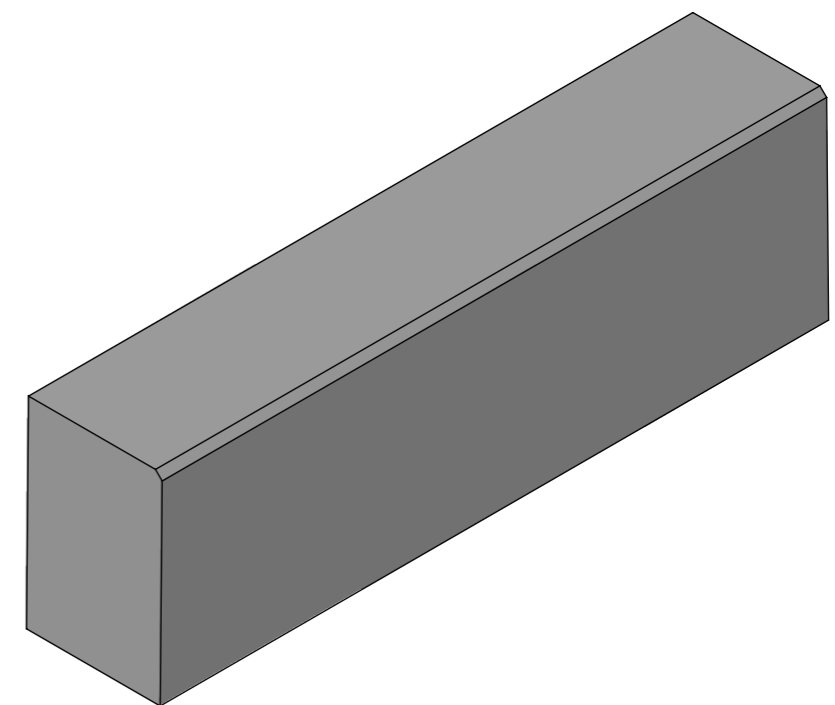
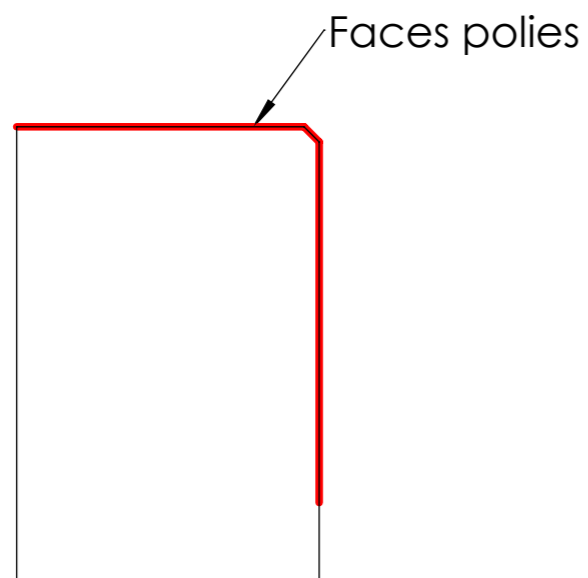
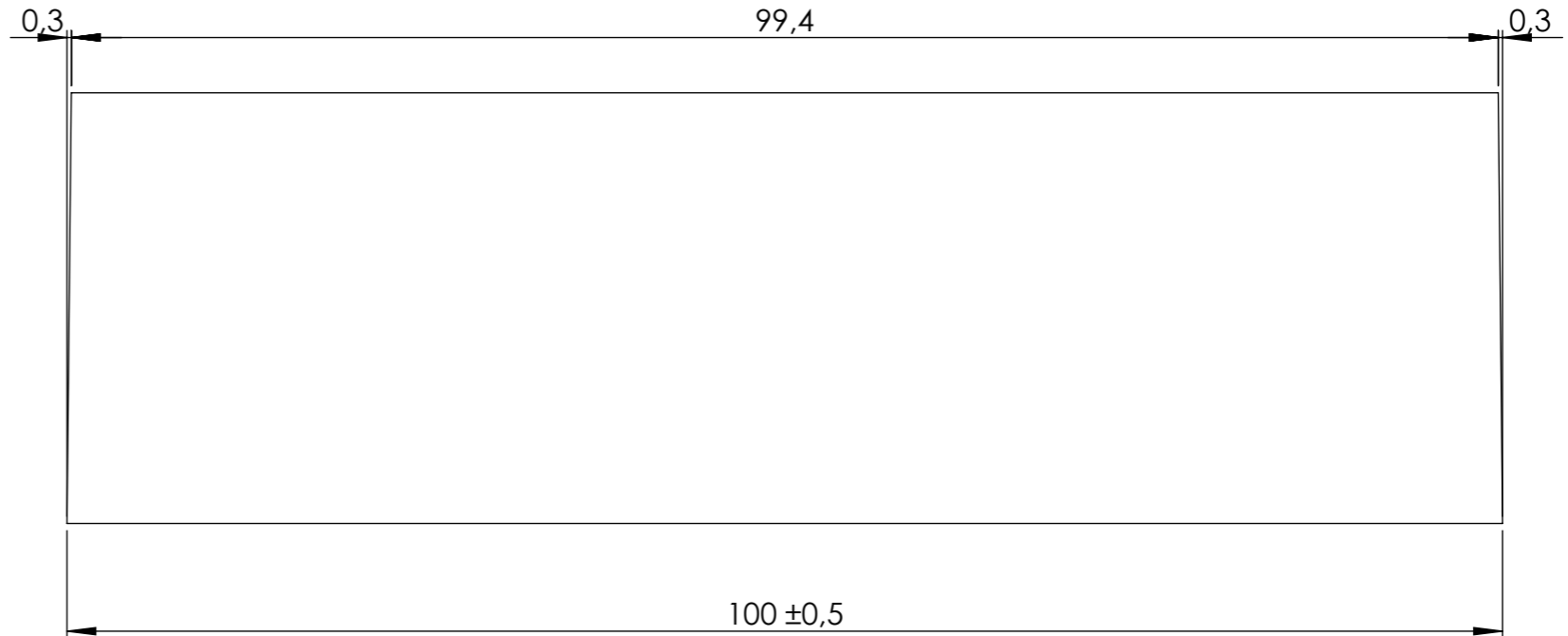
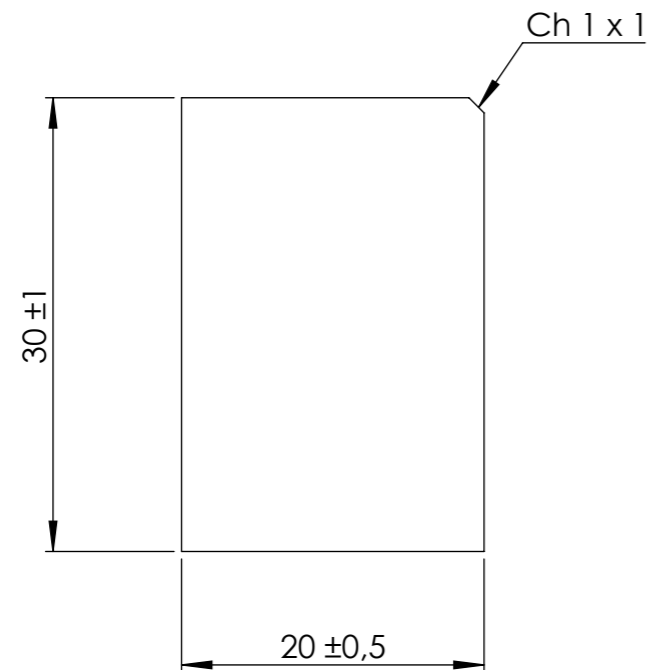


Utilisation : **BORDURE SEPARATION**

Tolérance générale ± 0.5 sauf indications

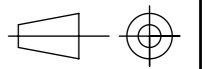
Poids : **140 Kg**

IMPORTANT :
Il appartient au client de vérifier que les moyens de manutention proposés sur le produit sont en adéquation avec ses accessoires réglementaires de levage (nature, résistance, répartition) et ses conditions de manutention et de stockage.
L'entreprise doit également prendre en compte les éventuels efforts particuliers sur son chantier (effets dynamiques, chocs, terrains accidentés, etc..)



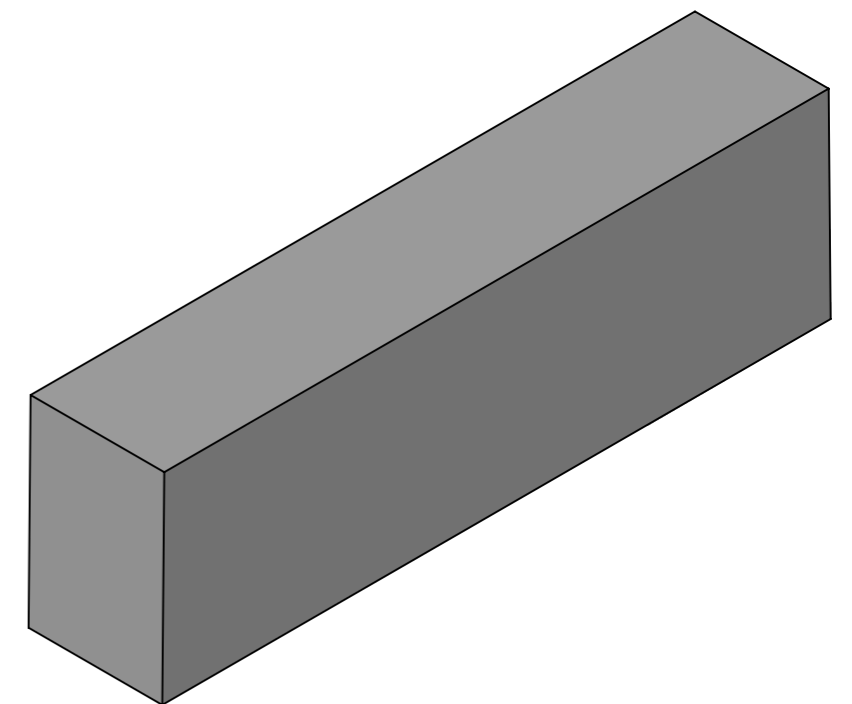
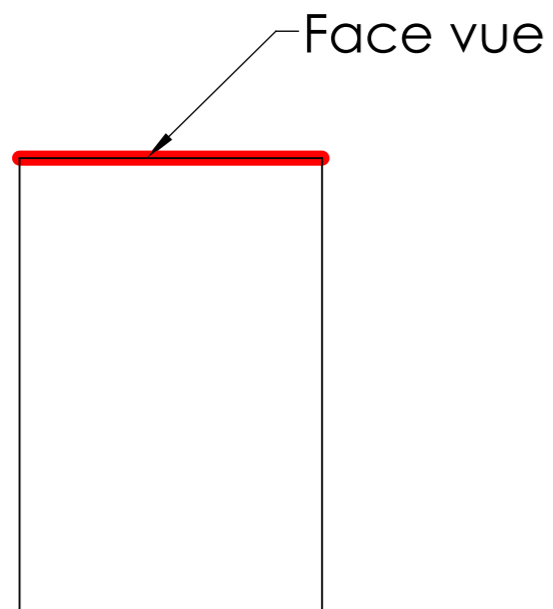
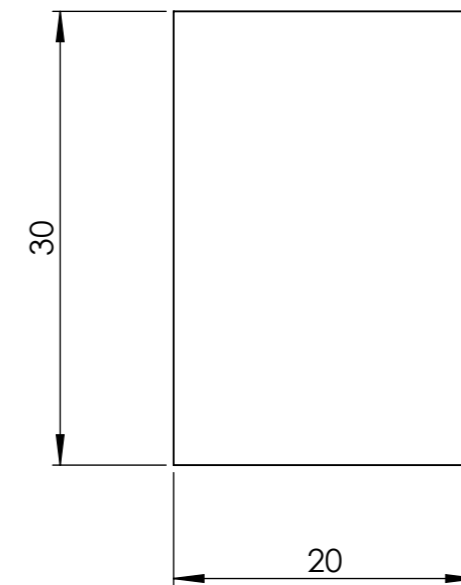
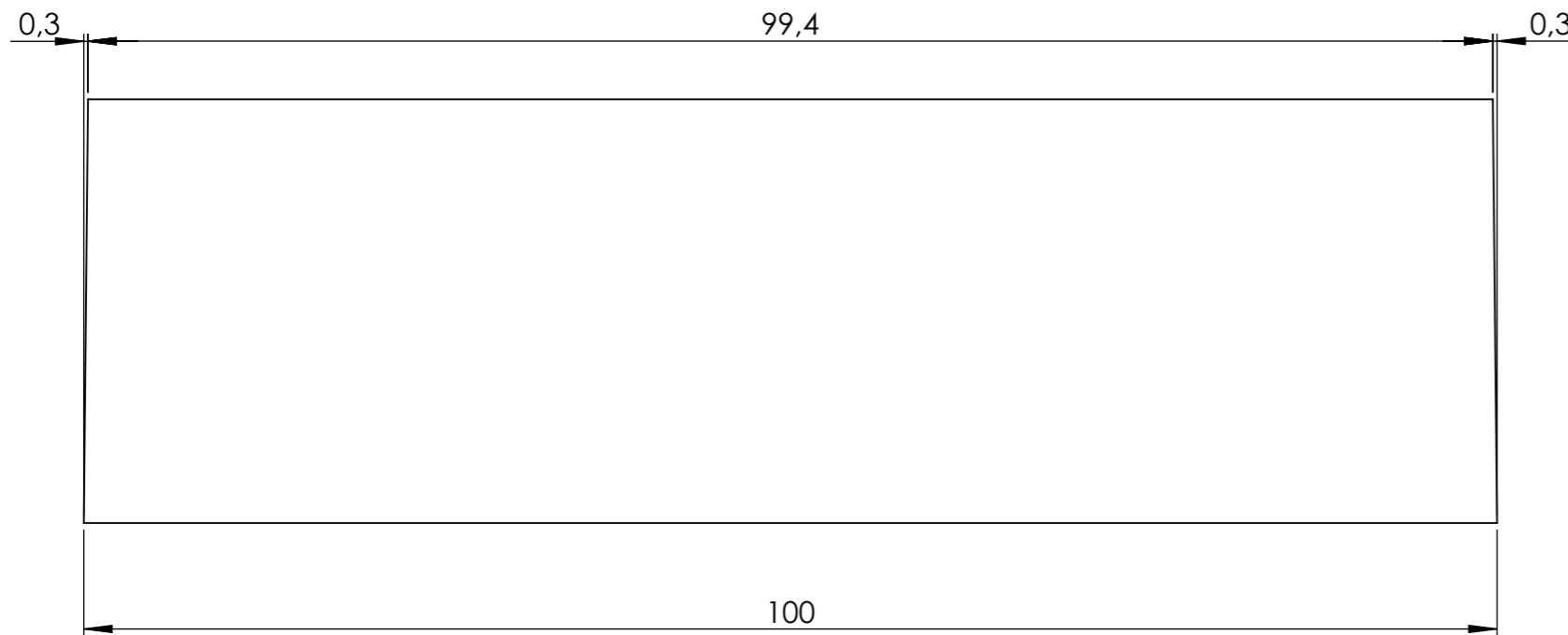
FICHE PRODUIT
BORDURE 20XH30X100 NOYÉE

Code : **C114576** Groupe article : **CAM20**
Dessiné le : **06/11/19** Par : **VB**
Version du : Version : **A**
Référence à la norme : **NF EN 1340**



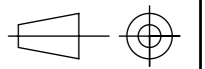
Utilisation : Tolérance générale $\pm 0,2$ sauf indications Poids : **141 kg**

IMPORTANT :
Il appartient au client de vérifier que les moyens de manutention proposés sur le produit sont en adéquation avec ses accessoires réglementaires de levage (nature, résistance, répartition) et ses conditions de manutention et de stockage.
L'entreprise doit également prendre en compte les éventuels efforts particuliers sur son chantier (effets dynamiques, chocs, terrains accidentés, etc..)



FICHE PRODUIT
BORDURE 20XH30X100 1C2

Code : **C119993** Groupe article : **CAM20**
Dessiné le : **06/12/21** Par : **VB**
Version du : **06/12/21** Version : **A**
Référence à la norme : **NF EN 1340**

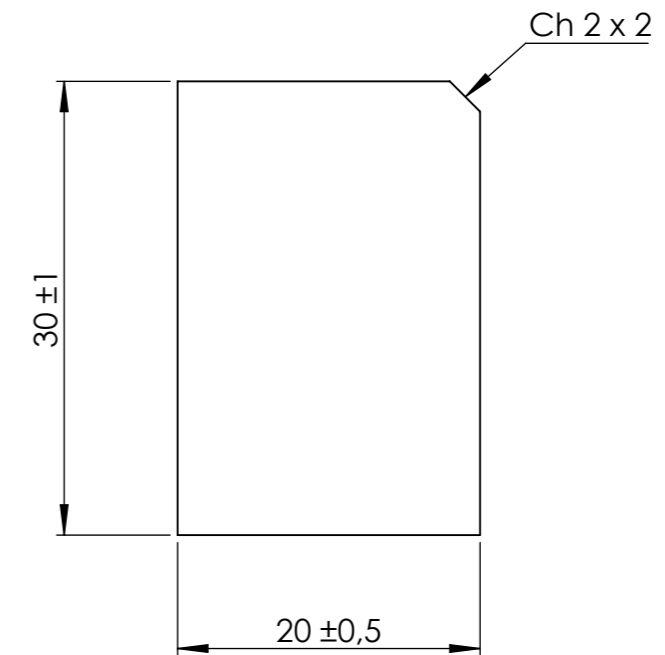
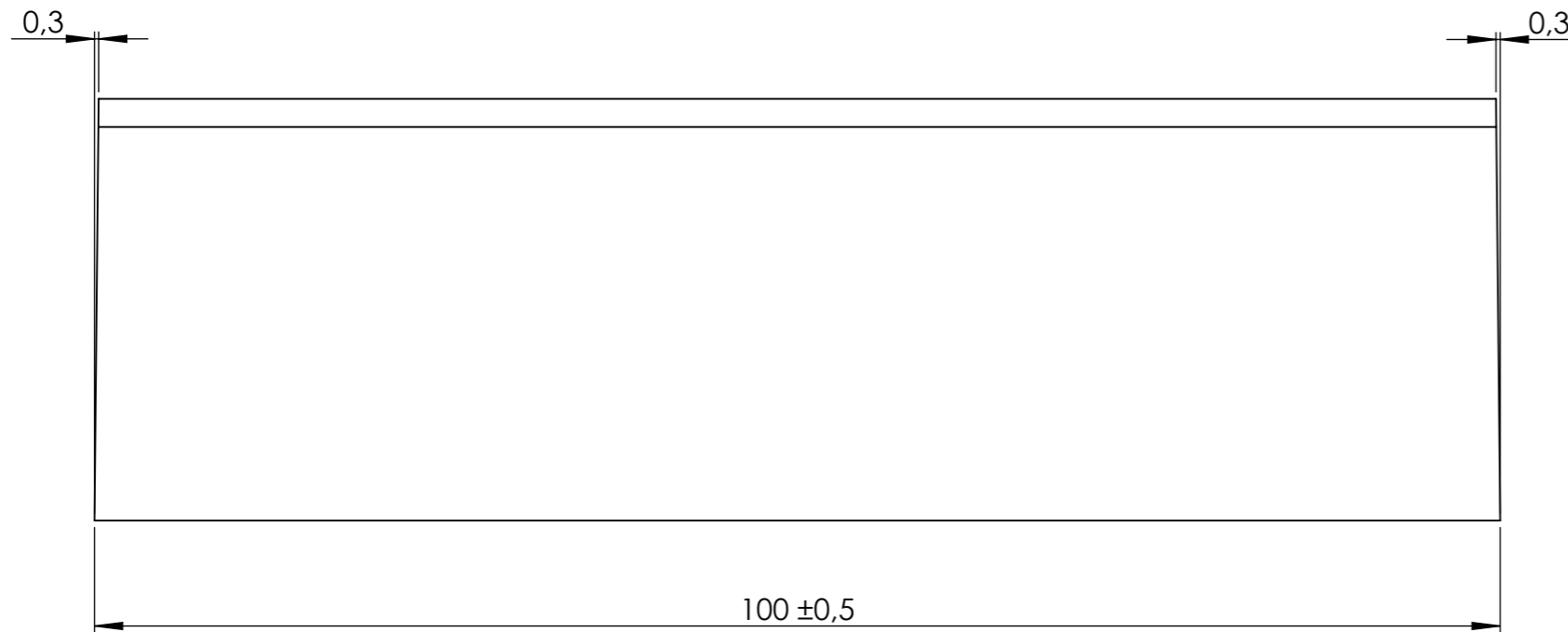


Utilisation : **BORDURE DE SEPARATION**

Tolérance générale $\pm 0,2$ sauf indications

Poids : **141 kg**

IMPORTANT :
Il appartient au client de vérifier que les moyens de manutention proposés sur le produit sont en adéquation avec ses accessoires réglementaires de levage (nature, résistance, répartition) et ses conditions de manutention et de stockage.
L'entreprise doit également prendre en compte les éventuels efforts particuliers sur son chantier (effets dynamiques, chocs, terrains accidentés, etc..)



Faces vues

