

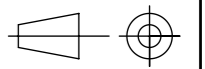
FICHE PRODUIT
BORDURE GLO 25XH33X120 1C2

Code : 551141	Groupe article : CAM25
Dessiné le : 26/07/12	Par : S. JACQ
Version du : 14/03/13	Version : 1
Référence à la norme : NF EN 1340	



Page: 1/1

DT4000.1
du 22/06/12

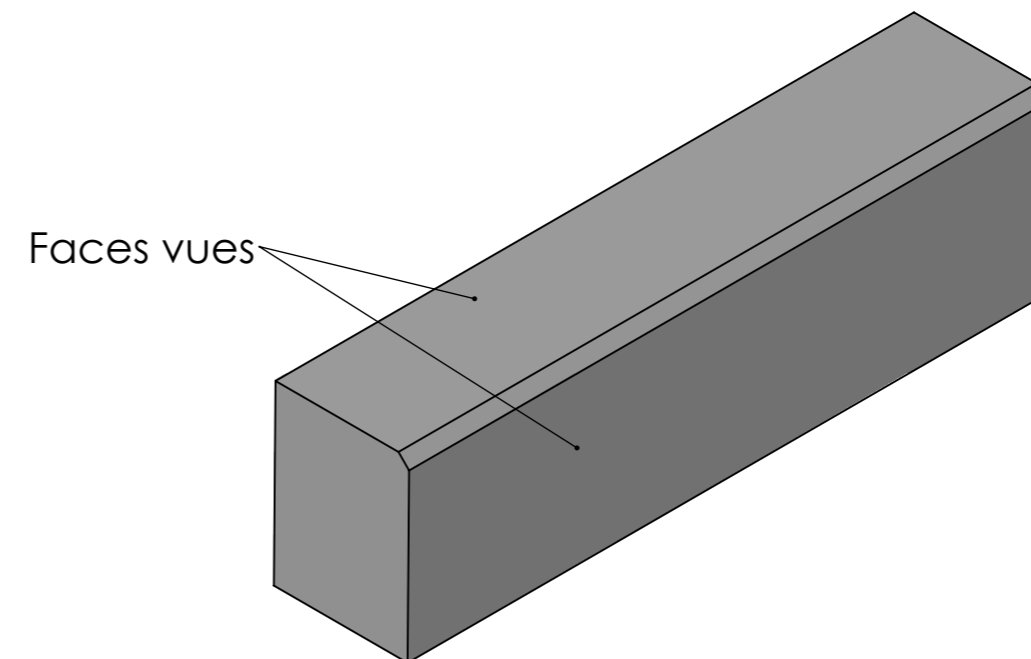
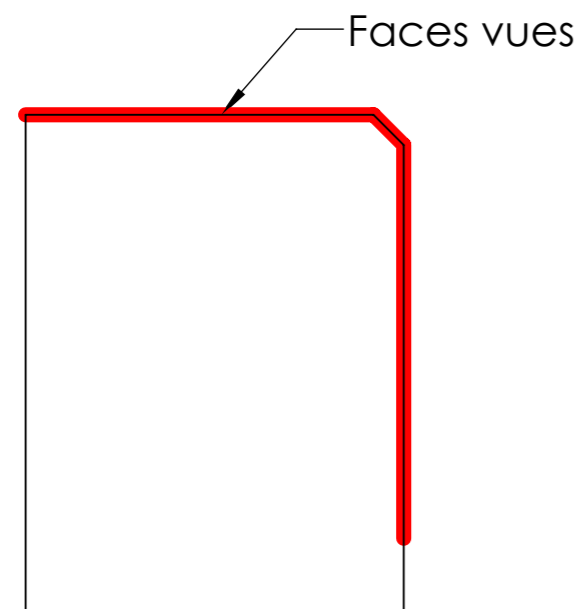
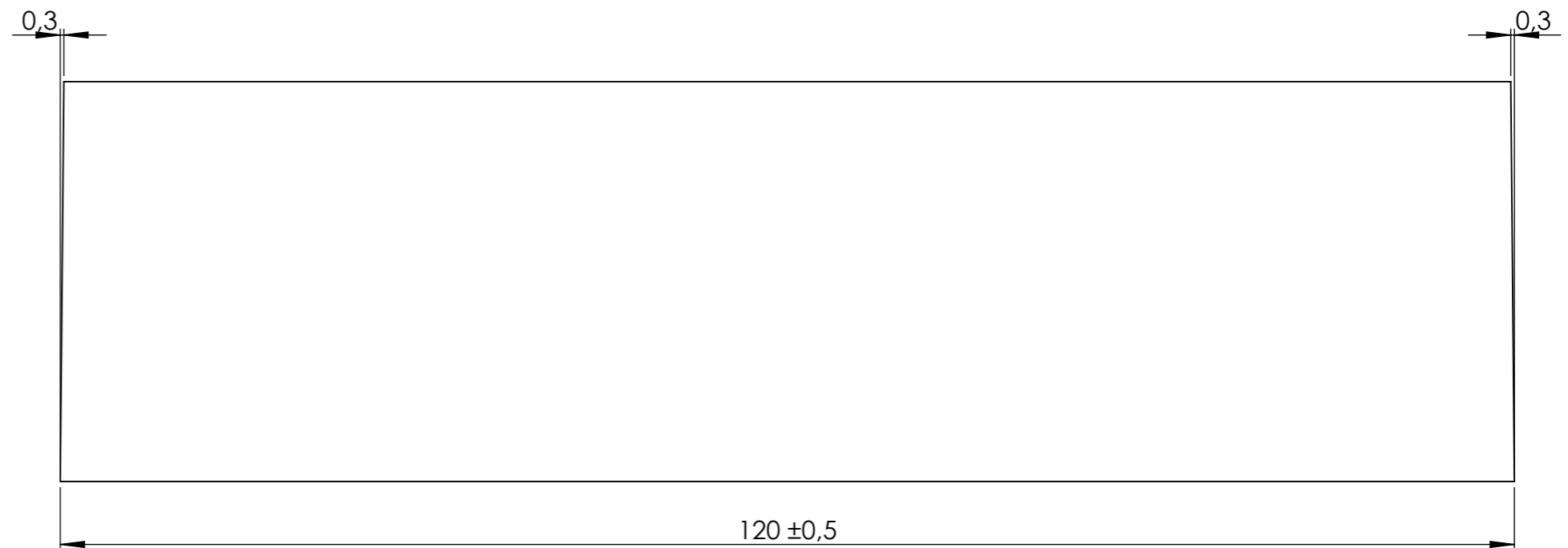
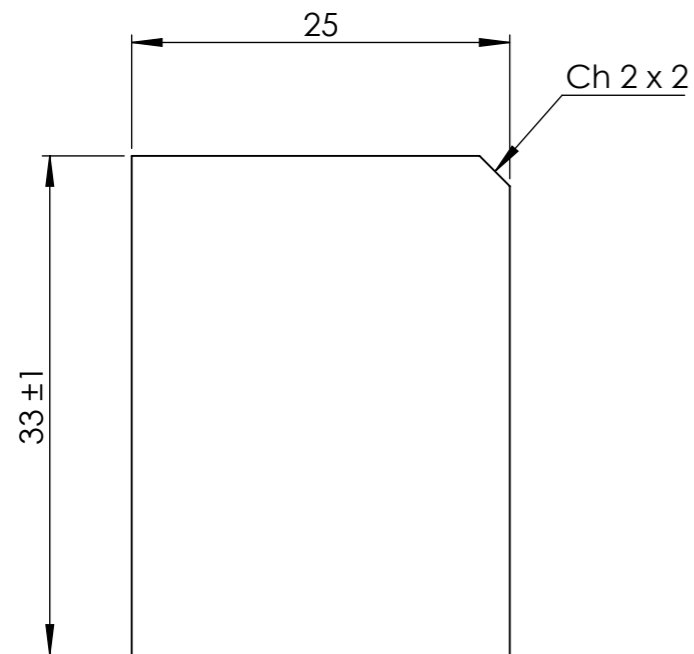


Utilisation : **Separateur**

Tolérance générale ± 0.5 sauf indications

Poids : **235 Kg**

IMPORTANT :
Il appartient au client de vérifier que les moyens de manutention proposés sur le produit sont en adéquation avec ses accessoires réglementaires de levage (nature, résistance, répartition) et ses conditions de manutention et de stockage.
L'entreprise doit également prendre en compte les éventuels efforts particuliers sur son chantier (effets dynamiques, chocs, terrains accidentés, etc..)



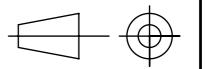
FICHE PRODUIT
BORDURE 25XH33X120 NOYÉE

Code : 551141	Groupe article : CAM25
Dessiné le : 26/07/12	Par : S. JACQ
Version du : 14/03/13	Version : 1
Référence à la norme : NF EN 1340	



Page: 1/1

DT4000.1
du 22/06/12

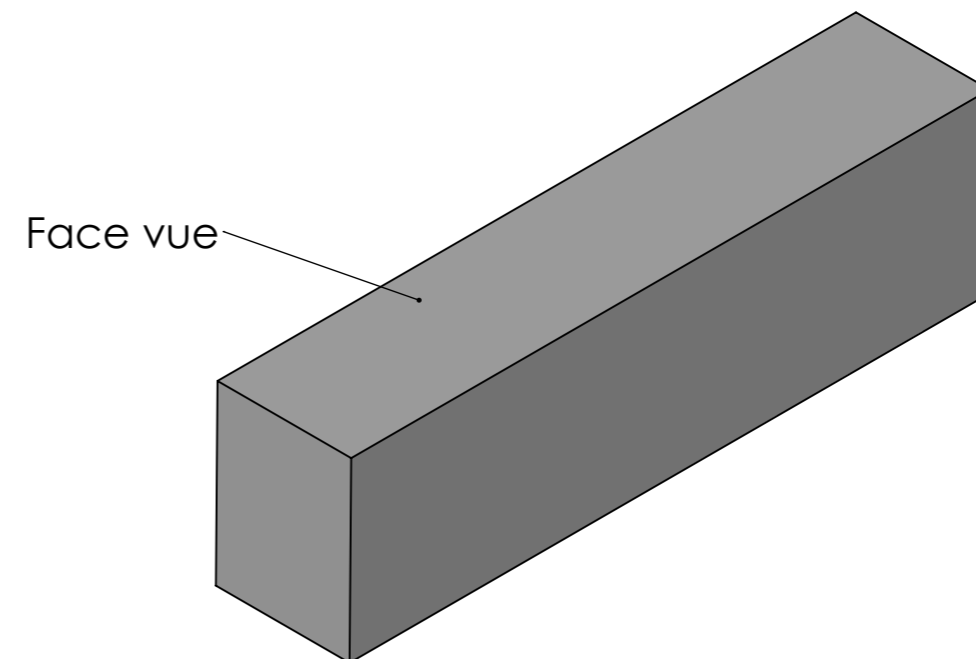
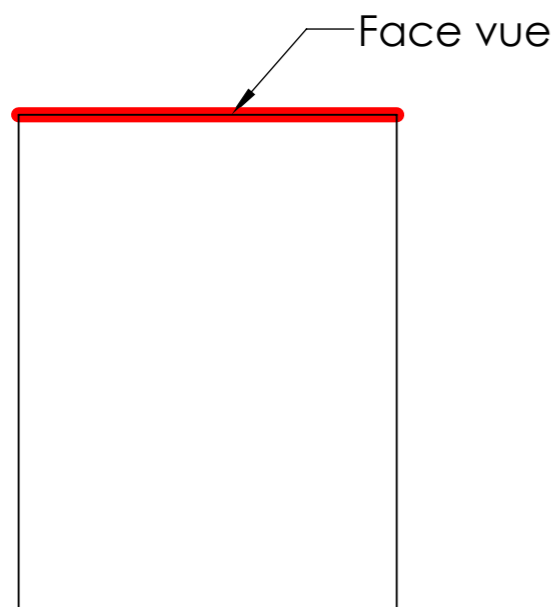
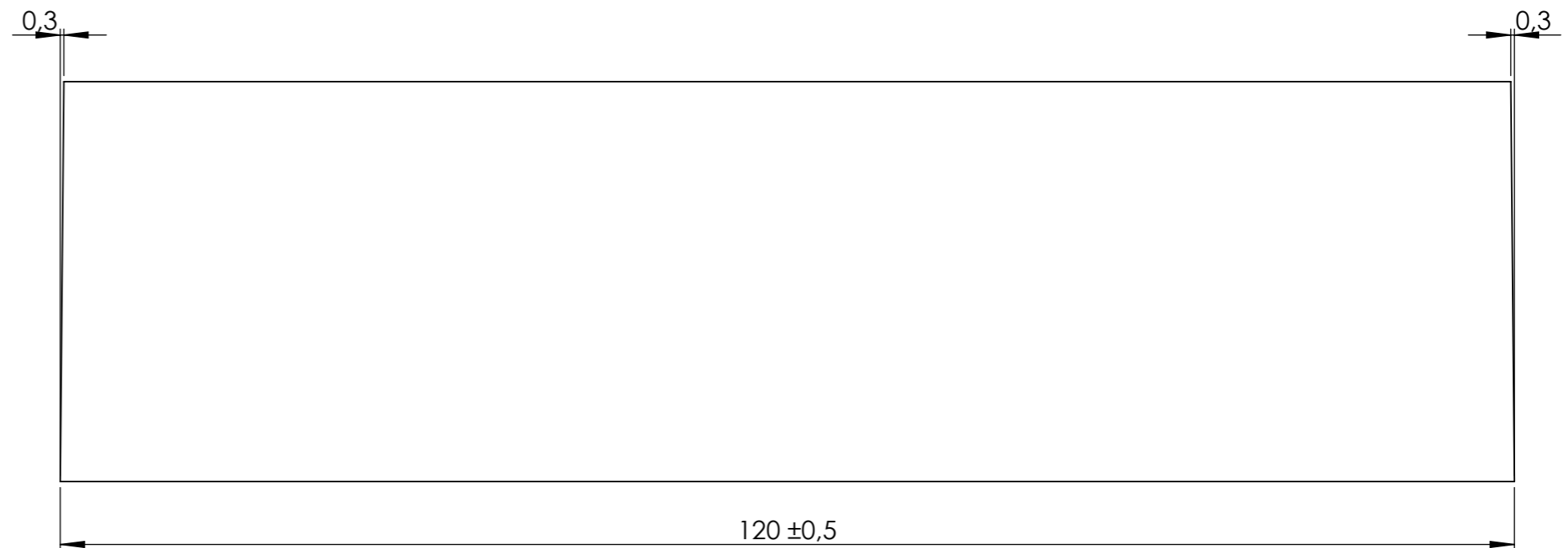
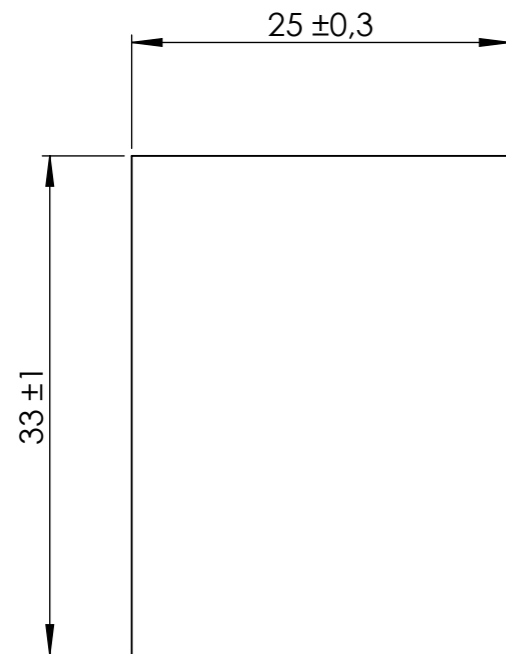


Utilisation : **Separateur**

Tolérance générale ± 0.5 sauf indications

Poids : **235 Kg**

IMPORTANT :
Il appartient au client de vérifier que les moyens de manutention proposés sur le produit sont en adéquation avec ses accessoires réglementaires de levage (nature, résistance, répartition) et ses conditions de manutention et de stockage.
L'entreprise doit également prendre en compte les éventuels efforts particuliers sur son chantier (effets dynamiques, chocs, terrains accidentés, etc..)



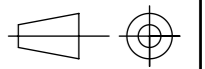
FICHE PRODUIT
BORDURE GLO 25XH33X120 1C2

Code : **551141** Groupe article : **CAM25**
Dessiné le : **26/07/12** Par : **S. JACQ**
Version du : **14/03/13** Version : **1**
Référence à la norme : **NF EN 1340**



Page: 1/1

DT4000.1
du 22/06/12



Utilisation : **Separateur**

Tolérance générale ± 0.5 sauf indications

Poids : **235 Kg**

IMPORTANT :
Il appartient au client de vérifier que les moyens de manutention proposés sur le produit sont en adéquation avec ses accessoires réglementaires de levage (nature, résistance, répartition) et ses conditions de manutention et de stockage.
L'entreprise doit également prendre en compte les éventuels efforts particuliers sur son chantier (effets dynamiques, chocs, terrains accidentés, etc..)

