

FICHE PRODUIT
DALLE CELTYRAM 100X40X12

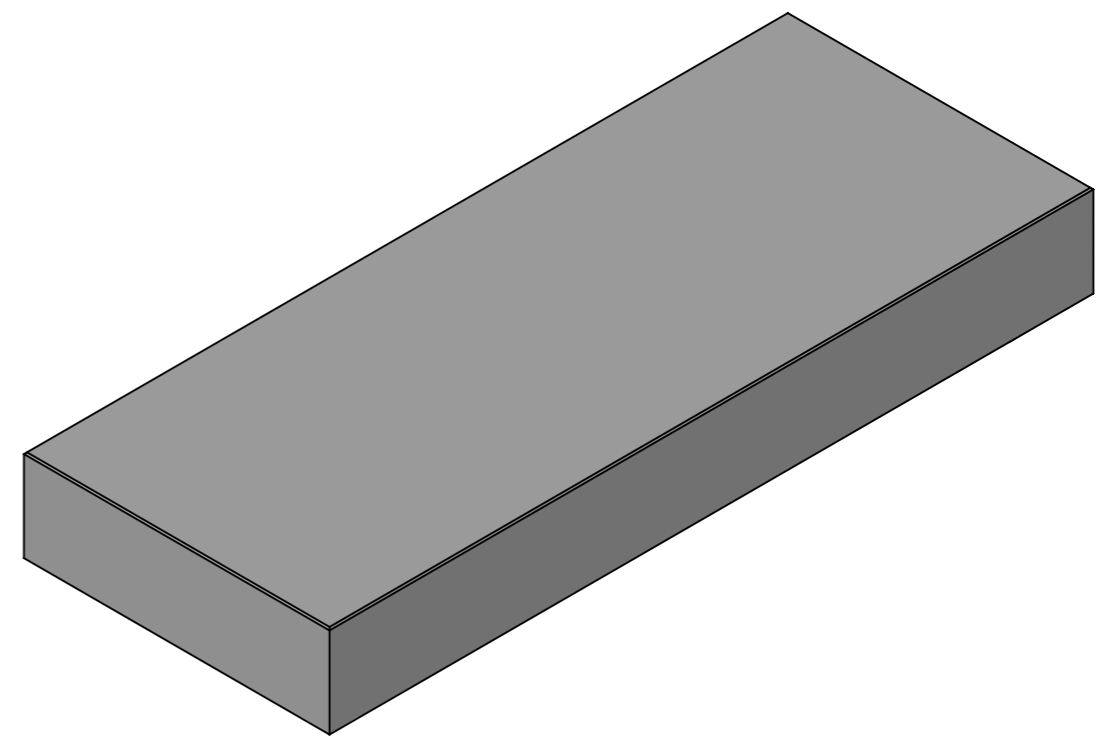
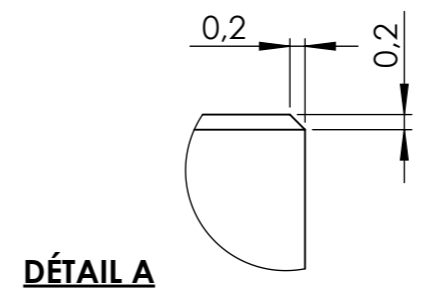
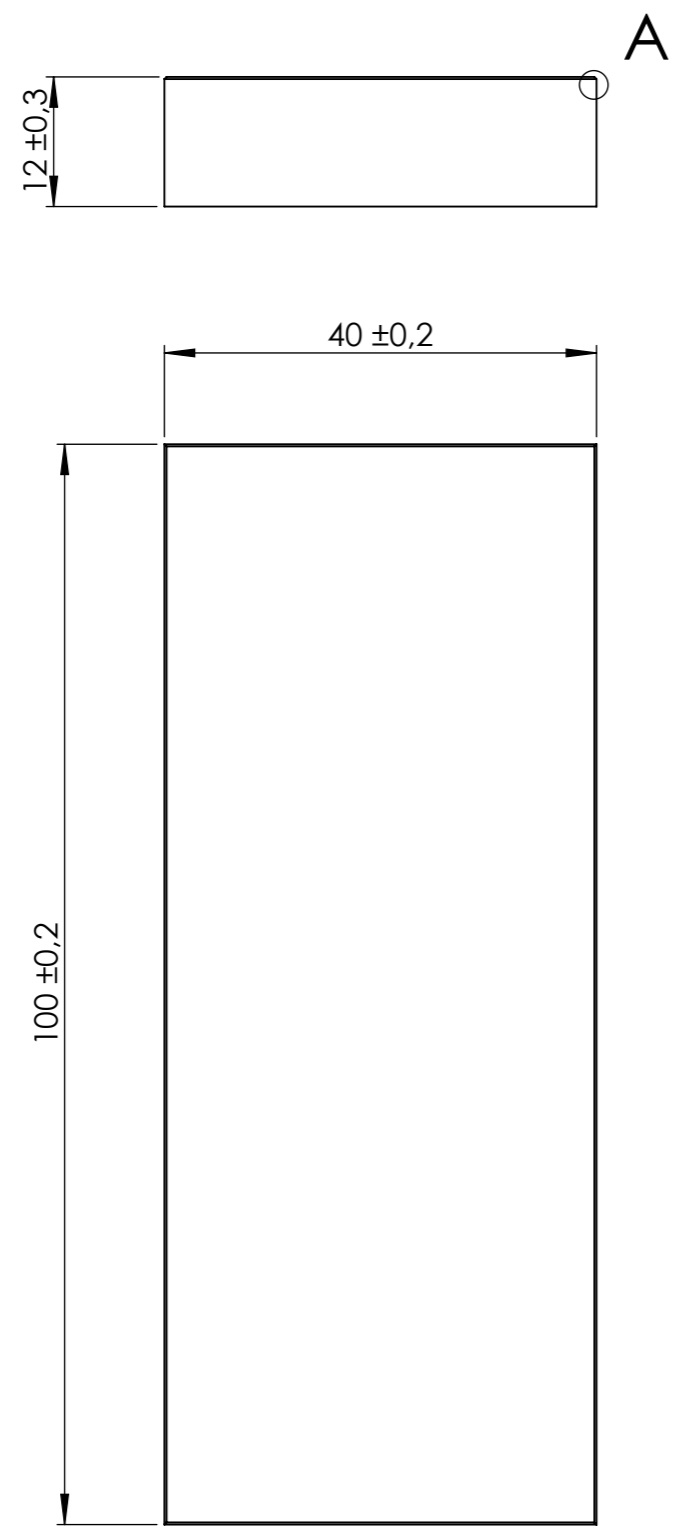
Code : **C111043** Groupe article : **EAU**
Dessiné le : **12/09/18** Par : **VB**
Version du : **14/01/19** Version : **1**
Référence à la norme : **NF EN 1339**



Page: 1/1
DT4000.1
du 22/06/12

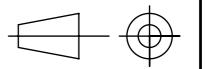
Utilisation : **Revêtement de sols** Tolérance générale $\pm 0,3$ sauf indications Poids : **275 kg/m²**

IMPORTANT :
Il appartient au client de vérifier que les moyens de manutention proposés sur le produit sont en adéquation avec ses accessoires réglementaires de levage (nature, résistance, répartition) et ses conditions de manutention et de stockage.
L'entreprise doit également prendre en compte les éventuels efforts particuliers sur son chantier (effets dynamiques, chocs, terrains accidentés, etc..)



FICHE PRODUIT
DALLE CELTYRAM 100X40X12 POLIE

Code : **C111043** Groupe article : **EAU**
Dessiné le : **12/09/18** Par : **VB**
Version du : **14/01/19** Version : **1**
Référence à la norme : **NF EN 1339**



Utilisation : **Revêtement de sols** Tolérance générale $\pm 0,3$ sauf indications Poids : **275 kg/m²**

IMPORTANT :
Il appartient au client de vérifier que les moyens de manutention proposés sur le produit sont en adéquation avec ses accessoires réglementaires de levage (nature, résistance, répartition) et ses conditions de manutention et de stockage.
L'entreprise doit également prendre en compte les éventuels efforts particuliers sur son chantier (effets dynamiques, chocs, terrains accidentés, etc..)

