

FICHE PRODUIT

PAVÉ ÉCODRAIN 20X20 ÉP.8 JOINT 3

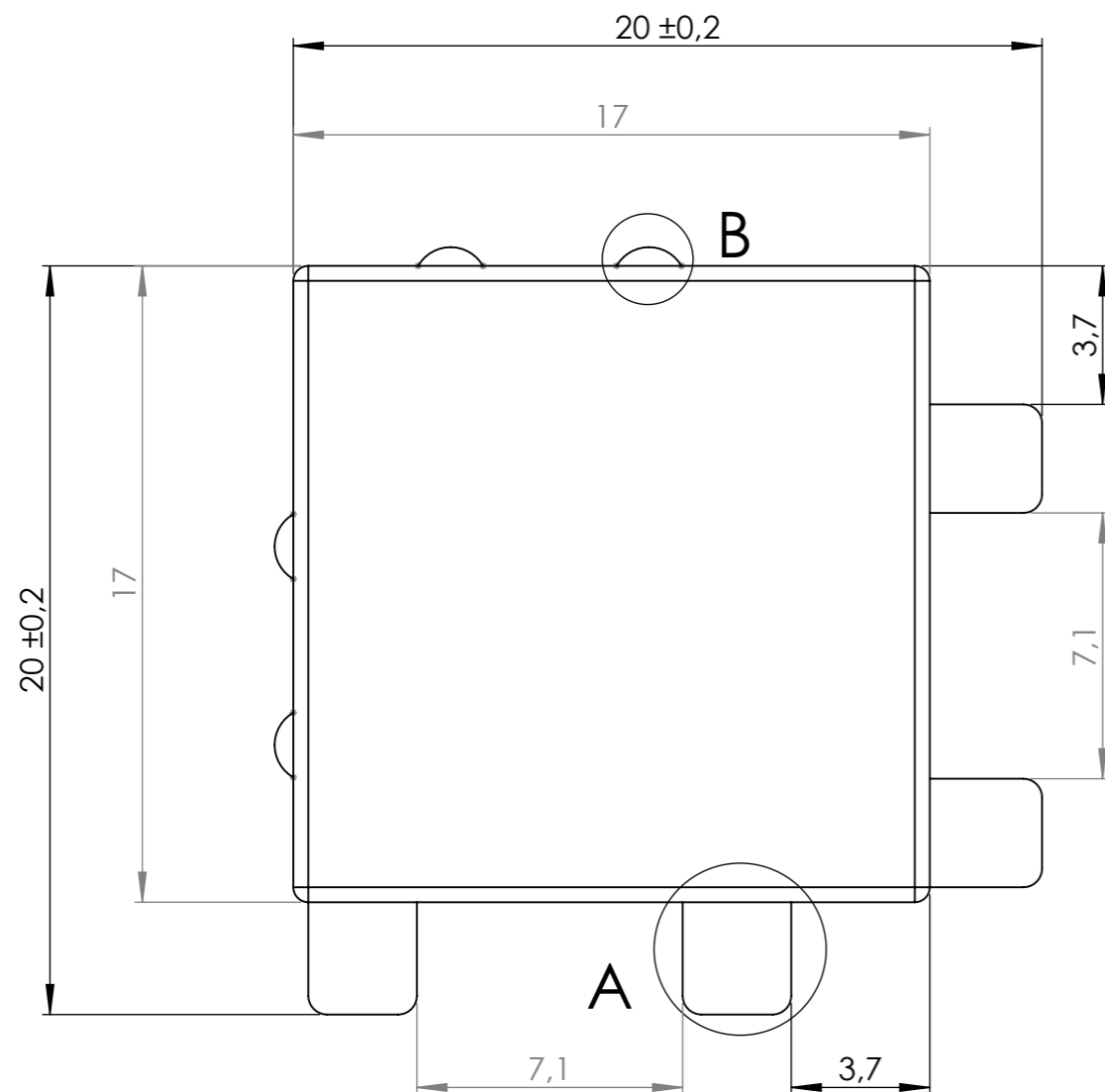
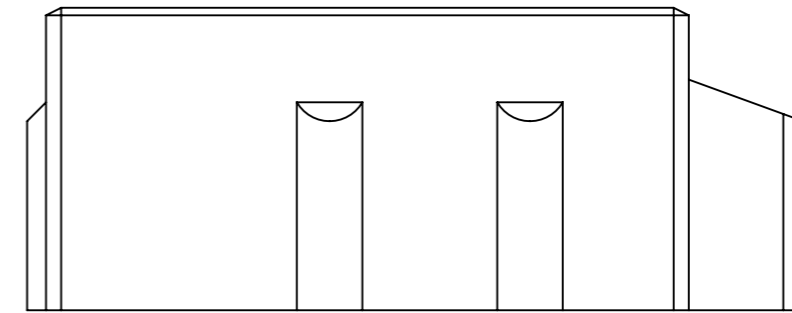
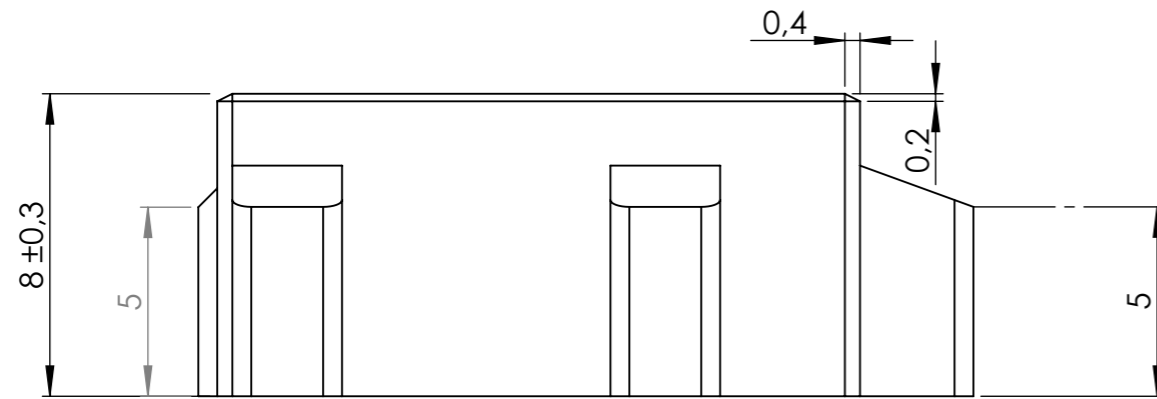
Code : **551460** Groupe article : **ECO01**
 Dessiné le : **24/05/13** Par : **NG**
 Version du : **10/03/21** Version : **4**
 Référence à la norme : **NF EN 1338**



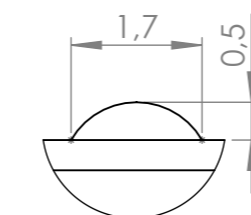
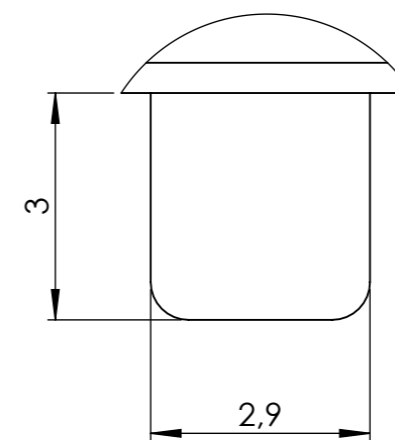
Page: 1/1
 DT4000.1
 du 22/06/12

Utilisation : **REVÊTEMENT DE SOLS : CLASSE T3-4** Tolérance générale $\pm 0,2$ sauf indications Poids : **146 kg / m²**

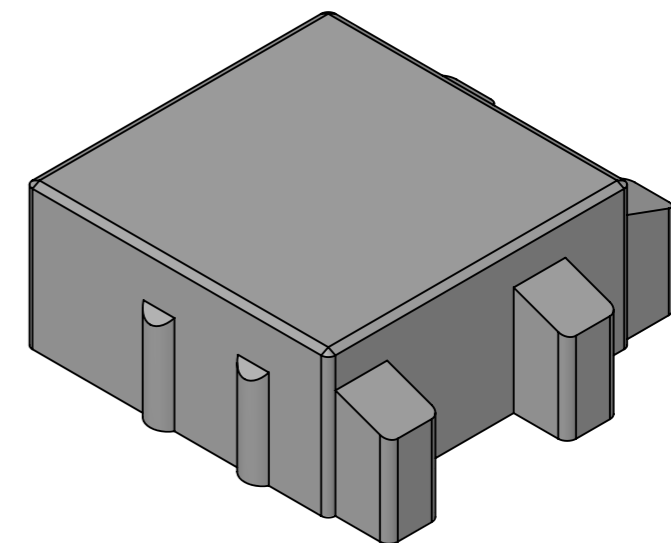
IMPORTANT :
 Il appartient au client de vérifier que les moyens de manutention proposés sur le produit sont en adéquation avec ses accessoires réglementaires de levage (nature, résistance, répartition) et ses conditions de manutention et de stockage.
 L'entreprise doit également prendre en compte les éventuels efforts particuliers sur son chantier (effets dynamiques, chocs, terrains accidentés, etc..)



**DÉTAIL A
ÉCARTEURS**



**DÉTAIL B
DÉTRÔMPEURS**



FICHE PRODUIT

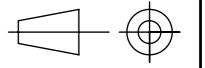
PAVÉ ÉCODRAIN 20X20 ÉP.8 JOINT 3 POLI

Code : **551460** Groupe article : **ECO01**
 Dessiné le : **24/05/13** Par : **NG**
 Version du : **10/03/21** Version : **4**
 Référence à la norme : **NF EN 1338**



Page: 1/1

DT4000.1
du 22/06/12

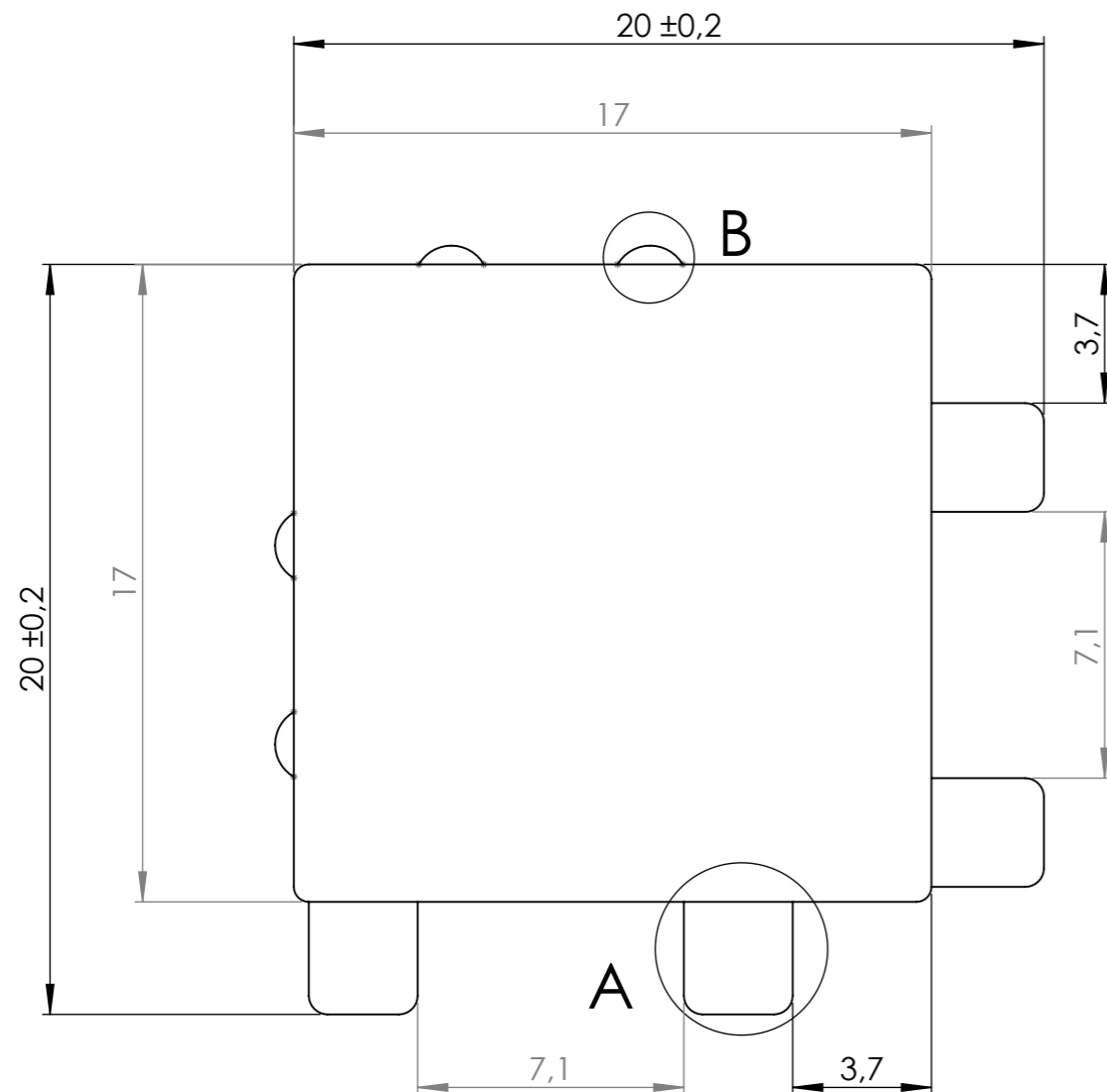
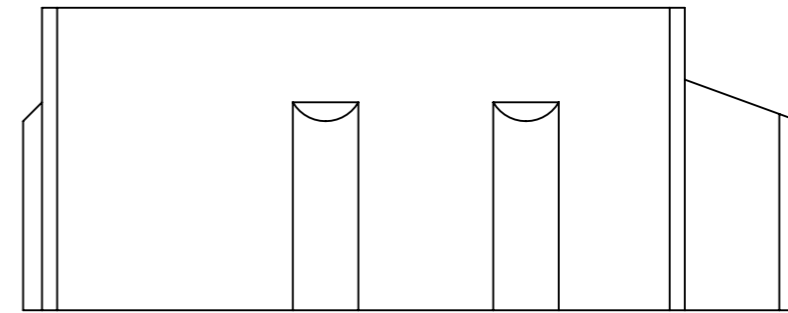
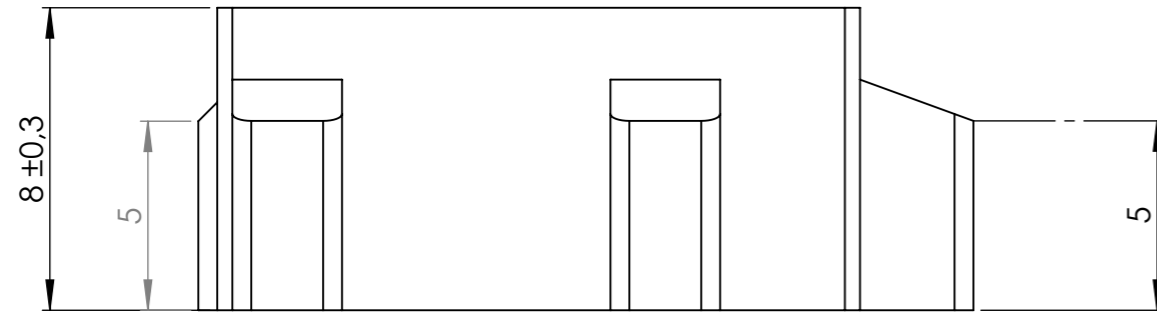


Utilisation : **REVÊTEMENT DE SOLS : CLASSE T3-4**

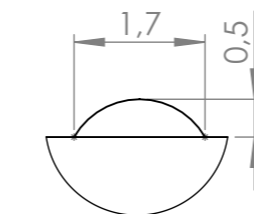
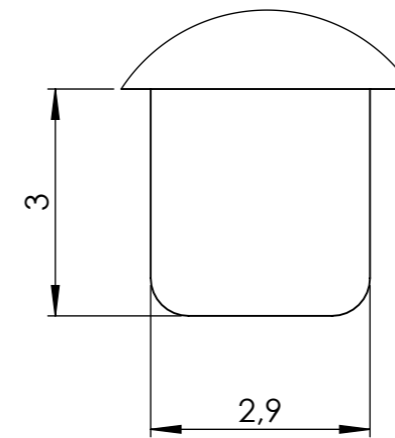
Tolérance générale ± 0.2 sauf indications

Poids : **146 kg / m²**

IMPORTANT :
 Il appartient au client de vérifier que les moyens de manutention proposés sur le produit sont en adéquation avec ses accessoires réglementaires de levage (nature, résistance, répartition) et ses conditions de manutention et de stockage.
 L'entreprise doit également prendre en compte les éventuels efforts particuliers sur son chantier (effets dynamiques, chocs, terrains accidentés, etc..)



**DÉTAIL A
ÉCARTEURS**



**DÉTAIL B
DÉTRÔMPEURS**

