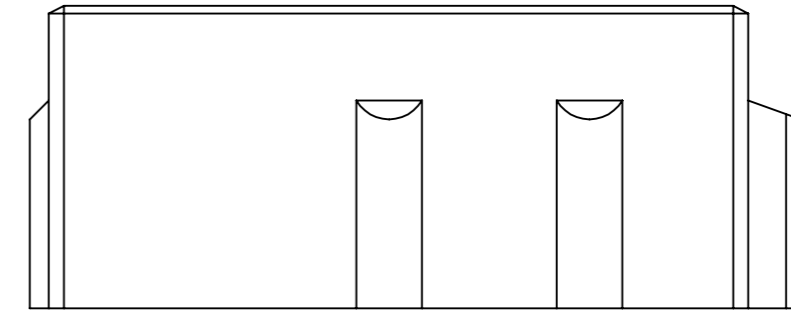
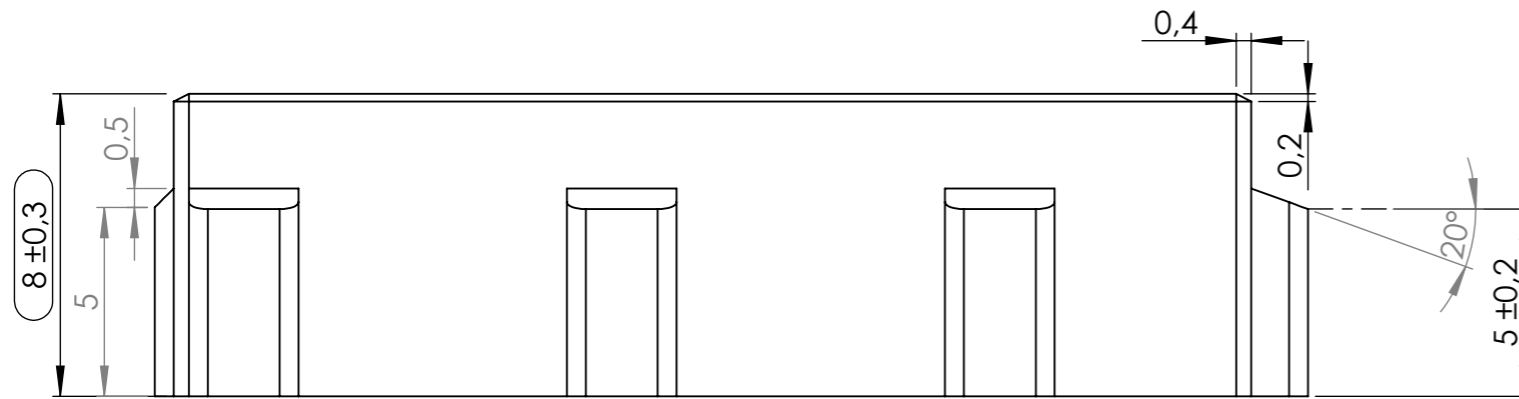


PAVÉ ÉCODRAIN 20X30 ÉP.8 JOINT 1.5

 Poids : 170 kg / m²

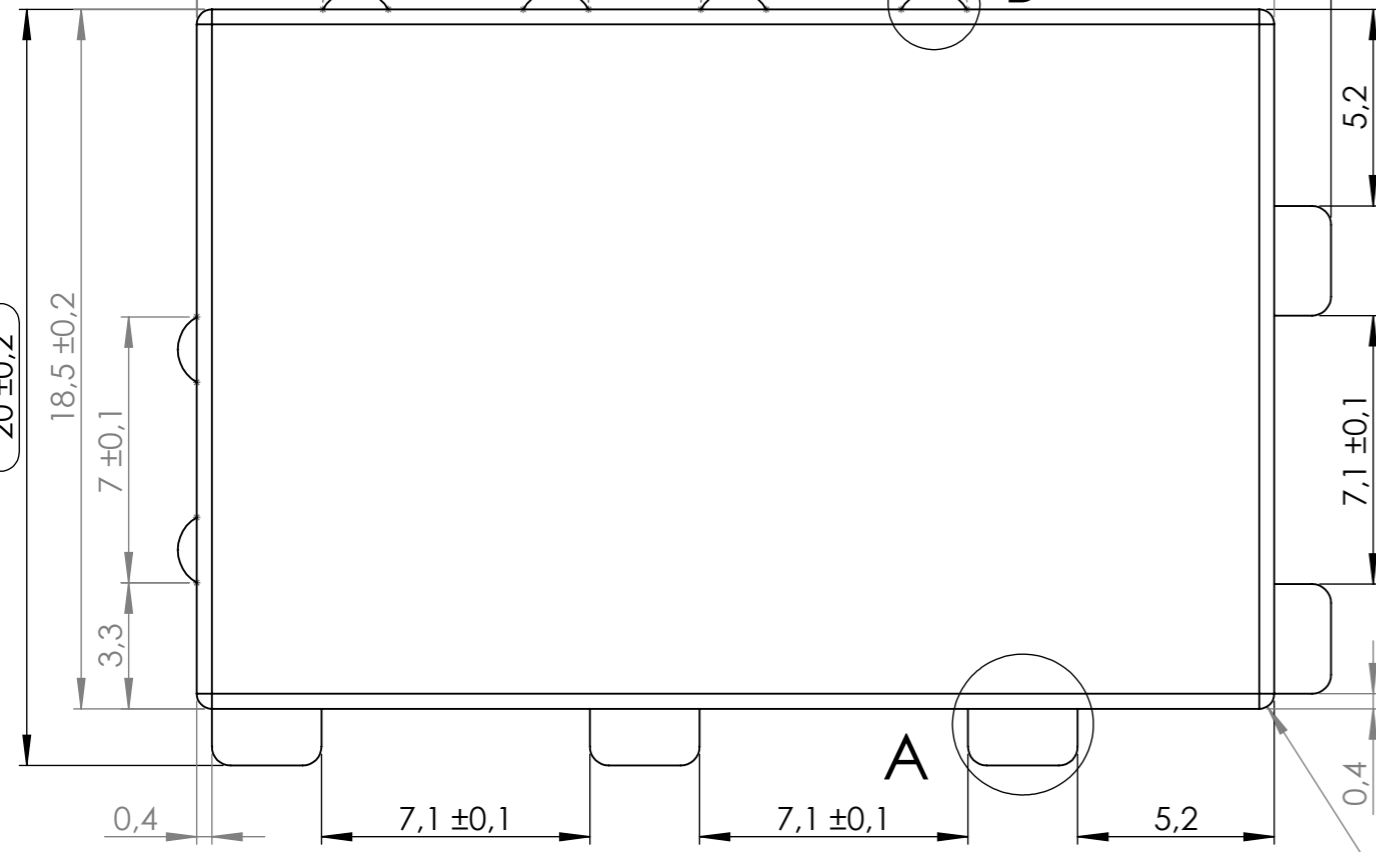
 Utilisation : **Revêtement de sols extérieurs**

 Tolérance générale ± **0.2** sauf indications


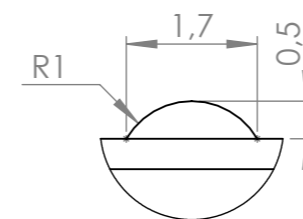
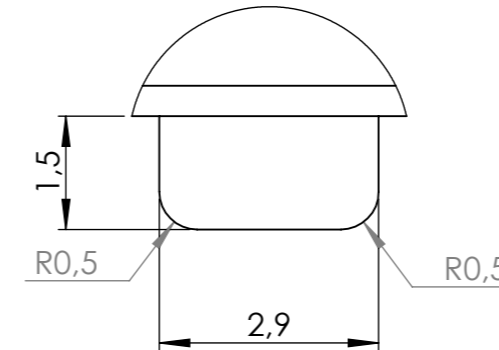
30 ± 0,2

28,5 ± 0,2

3,3 7 ± 0,1 3 7 ± 0,1

B

A

DÉTAIL A ÉCARTEURS



DÉTAIL B DÉTROMPEURS

TOLÉRANCES :

- Planéité : <3mm/m
- Différence entre diagonales : <3mm/m
- Rectitude des arêtes : <2mm/m
- Bosses et flaches (planéité locale) : <2mm

