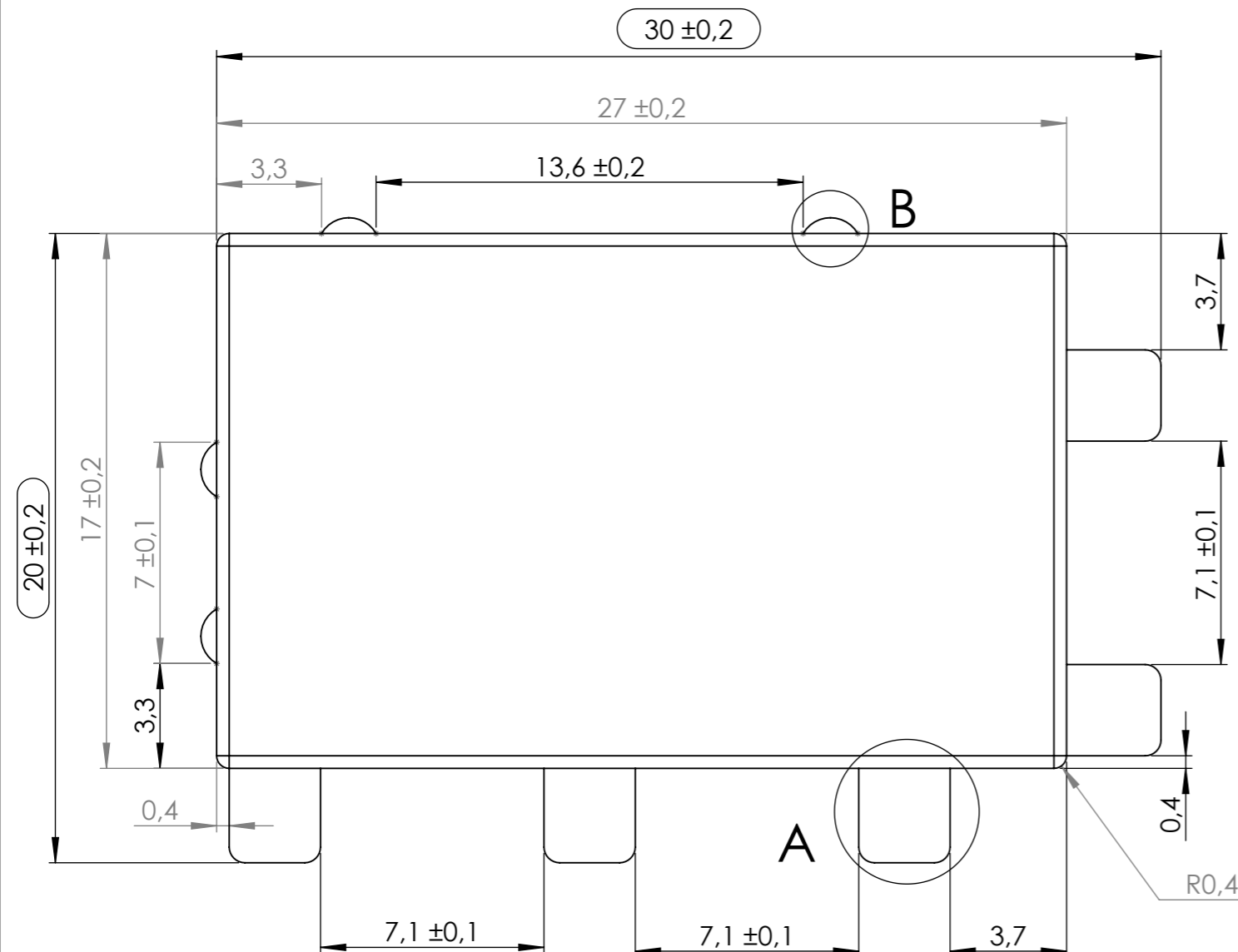
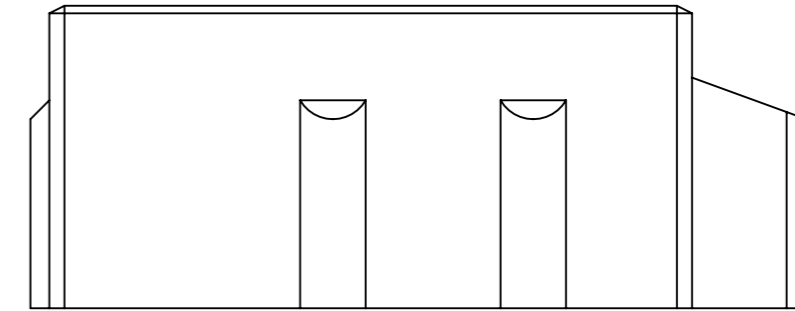
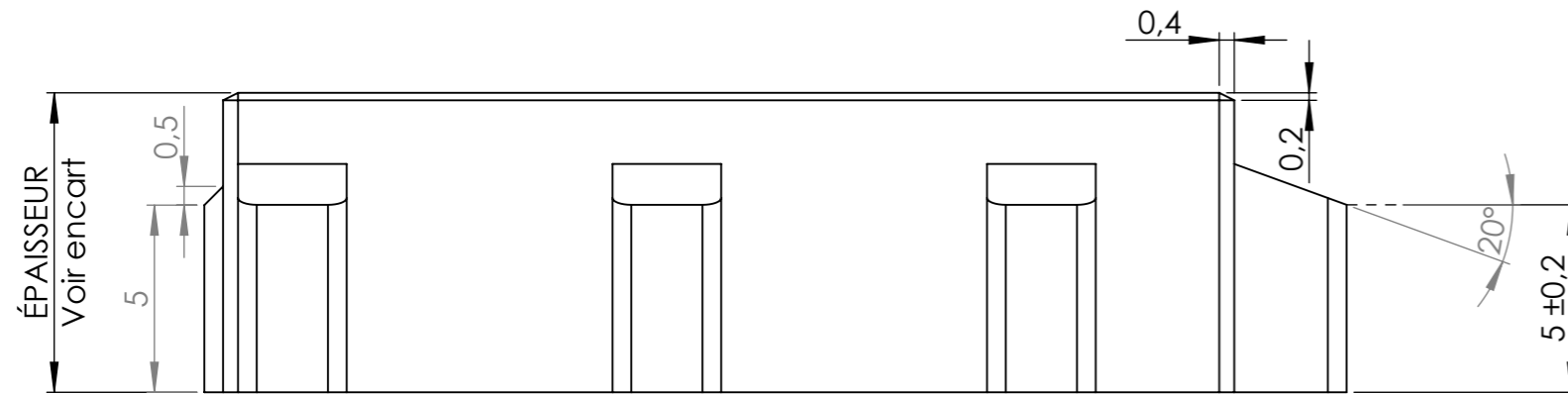


PAVÉ ÉCODRAIN 20X30 ÉP.8 JOINT 3

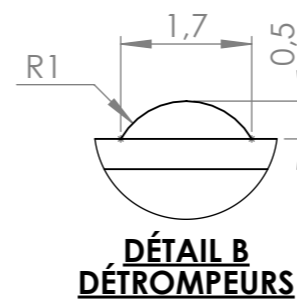
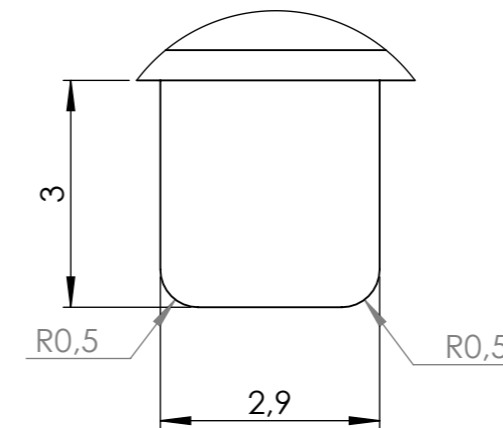
Poids : **150 kg / m²**

Utilisation : **REVÊTEMENT DE SOLS CLASSE : T3-4**

Tolérance générale ± 0.2 sauf indications



**DÉTAIL A
ÉCARTEURS**



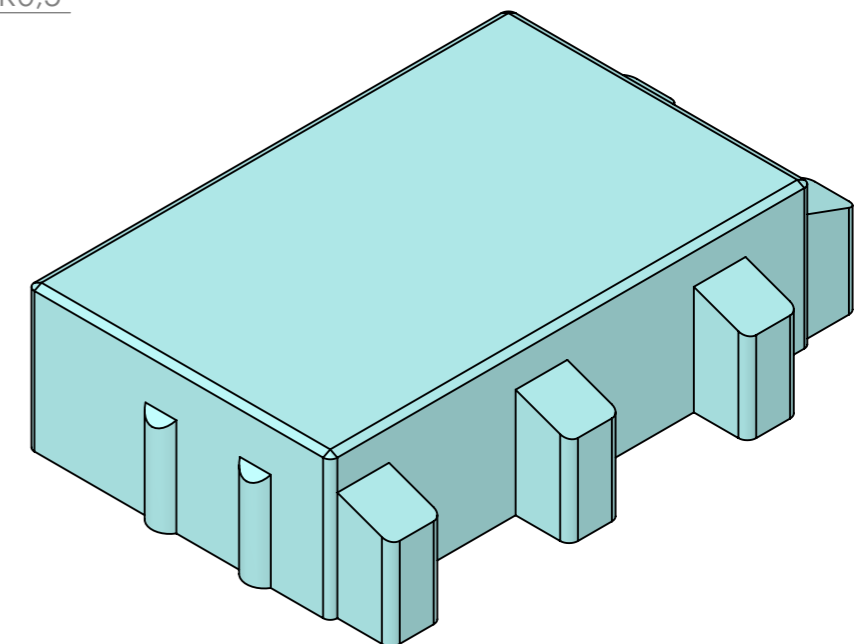
**DÉTAIL B
DÉTROMPEURS**

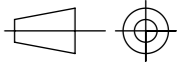
TOLÉRANCES :

- Planéité : <3mm/m
- Différence entre diagonales : <3mm/m
- Rectitude des arêtes : <2mm/m
- Bosses et flaches (planéité locale) : <2mm

ÉPAISSEUR :

- Brut à Polir : 8,3 +0,2 ; -0,1
- Épaisseur de parement : 1 +0,2 ; -0
- BRP et lavé : 8 ± 0,3



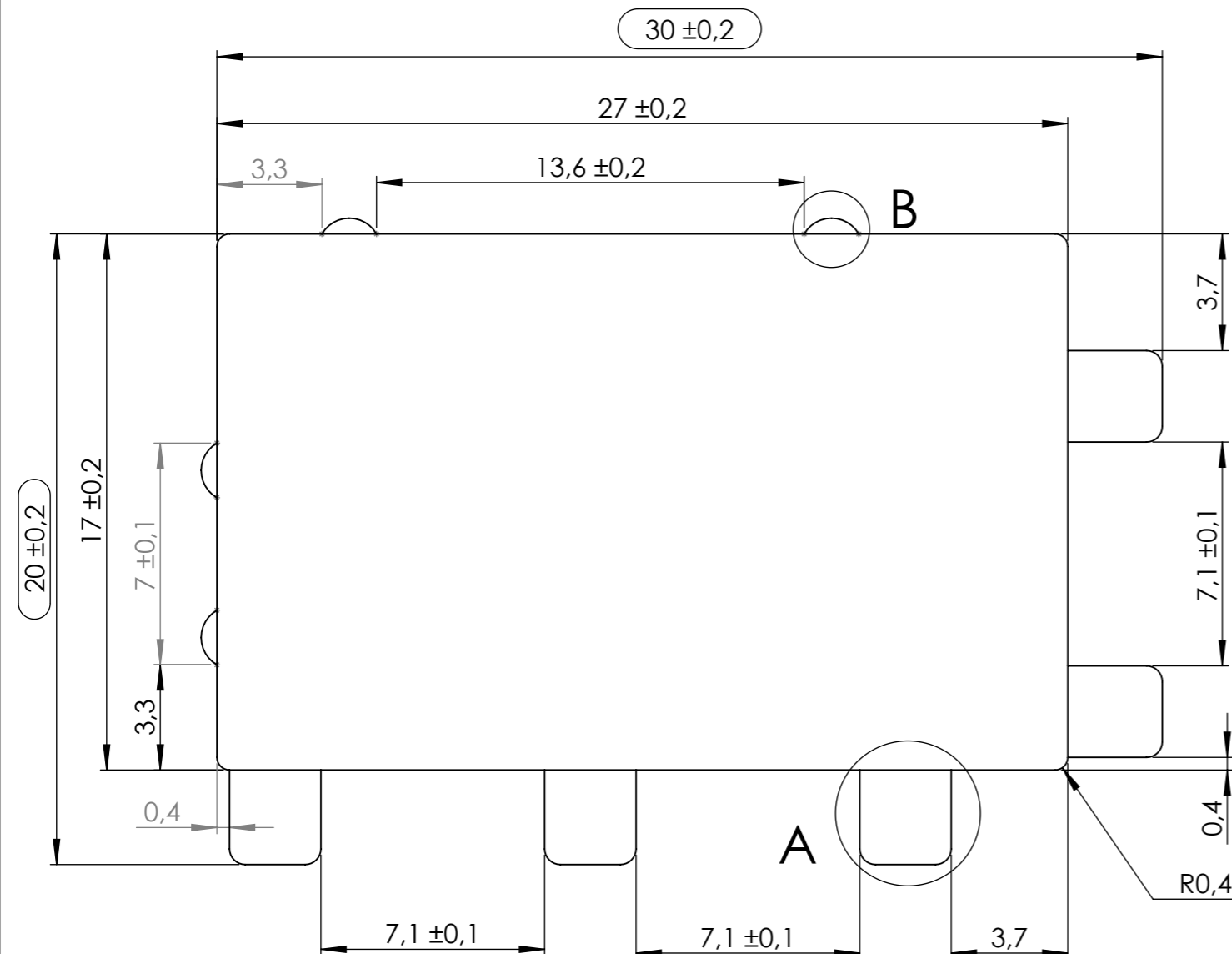
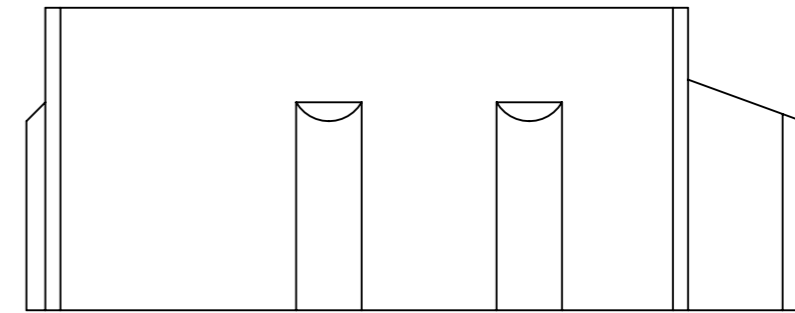
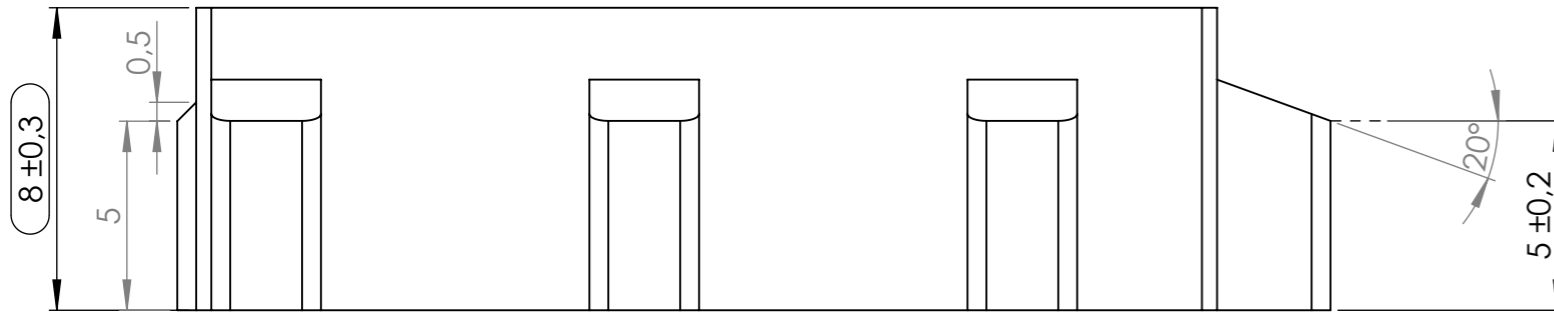


PAVÉ ÉCODRAIN 20X30 ÉP.8 JOINT 3 POLI

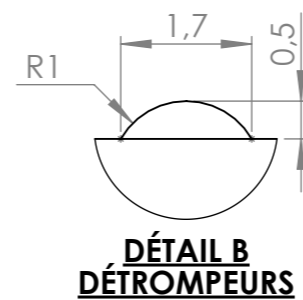
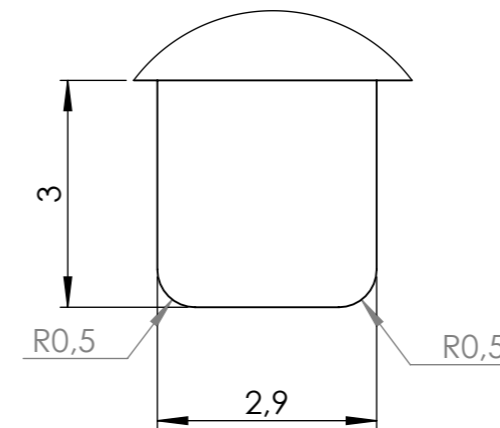
Poids : **150 kg / m²**

Utilisation : **REVÊTEMENT DE SOLS CLASSE : T3-4**

Tolérance générale ± **0.2** sauf indications



**DÉTAIL A
ÉCARTEURS**



**DÉTAIL B
DÉTROMPEURS**

TOLÉRANCES :

- Planéité : <3mm/m
- Différence entre diagonales : <3mm/m
- Rectitude des arêtes : <2mm/m
- Bosses et flaches (planéité locale) : <2mm

