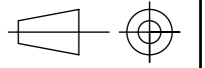


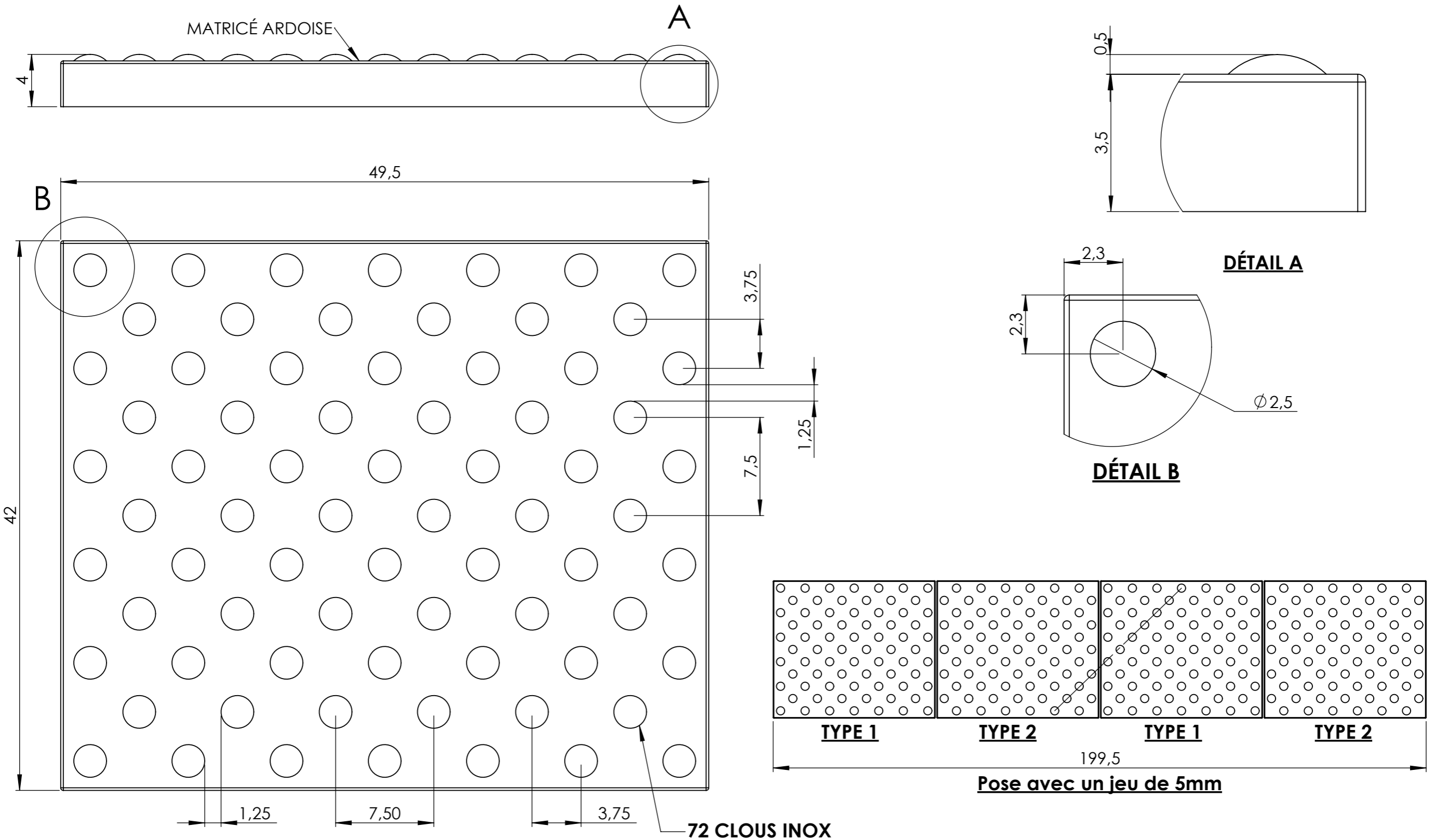
FICHE PRODUIT
DALLE D'EVEIL 49,5x42 T1 ARDOISE CLOUS

Code : **544025** Groupe article : **EUE01**
 Dessiné le : **22/10/09** Par : **MLD**
 Version du : **07/04/10** Version : **2**
 Référence à la norme : **NF P98-351**



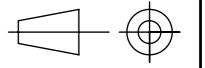
Utilisation : **Eveil de vigilance bateau trottoir ANGERS** Tolérance générale $\pm 0,5$ sauf indications Poids : **16,5 Kg**

IMPORTANT :
 Il appartient au client de vérifier que les moyens de manutention proposés sur le produit sont en adéquation avec ses accessoires réglementaires de levage (nature, résistance, répartition) et ses conditions de manutention et de stockage.
 L'entreprise doit également prendre en compte les éventuels efforts particuliers sur son chantier (effets dynamiques, chocs, terrains accidentés, etc..)

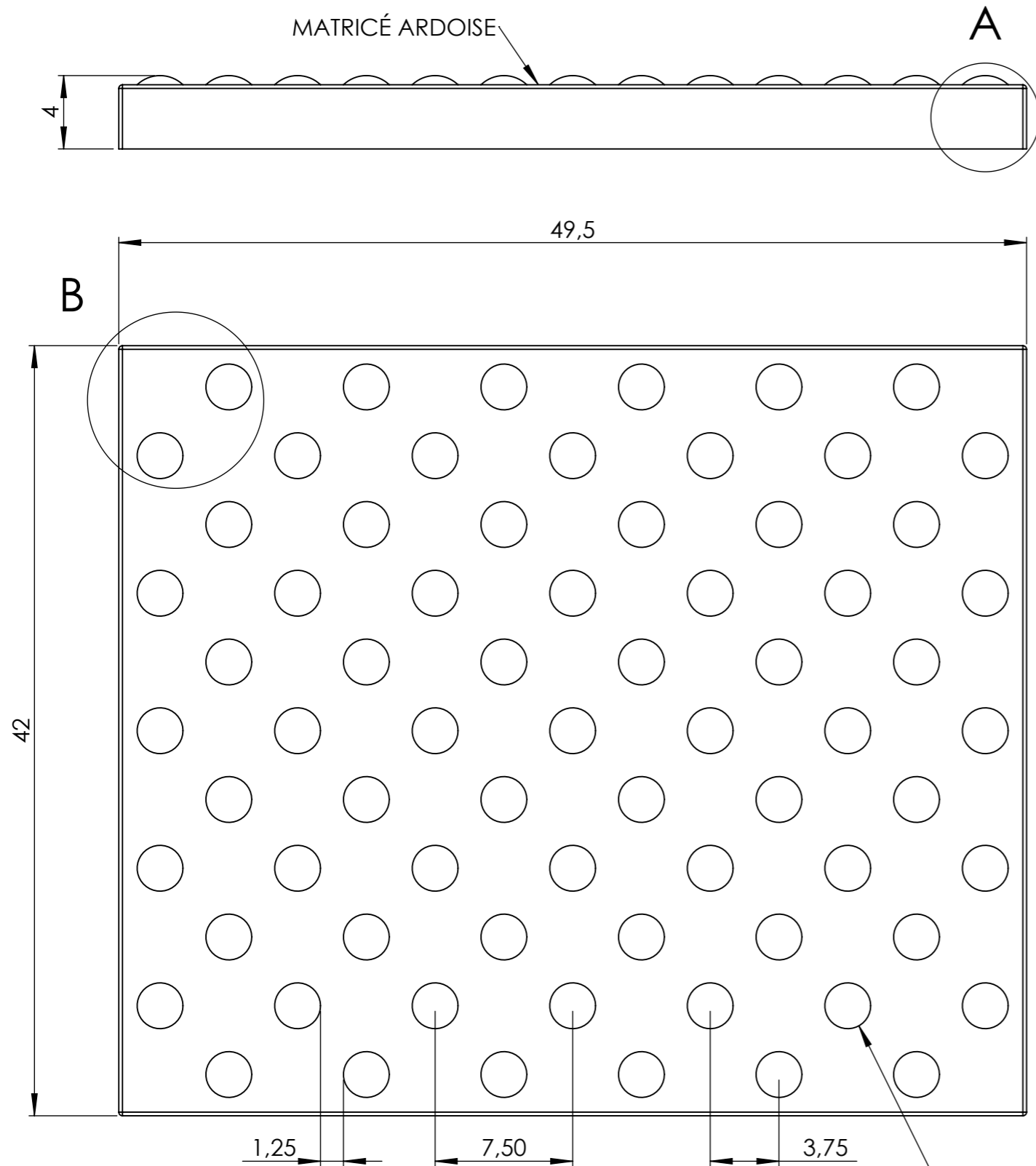


FICHE PRODUIT
DALLE D'EVEIL 49,5x42 T2 ARDOISE CLOUS

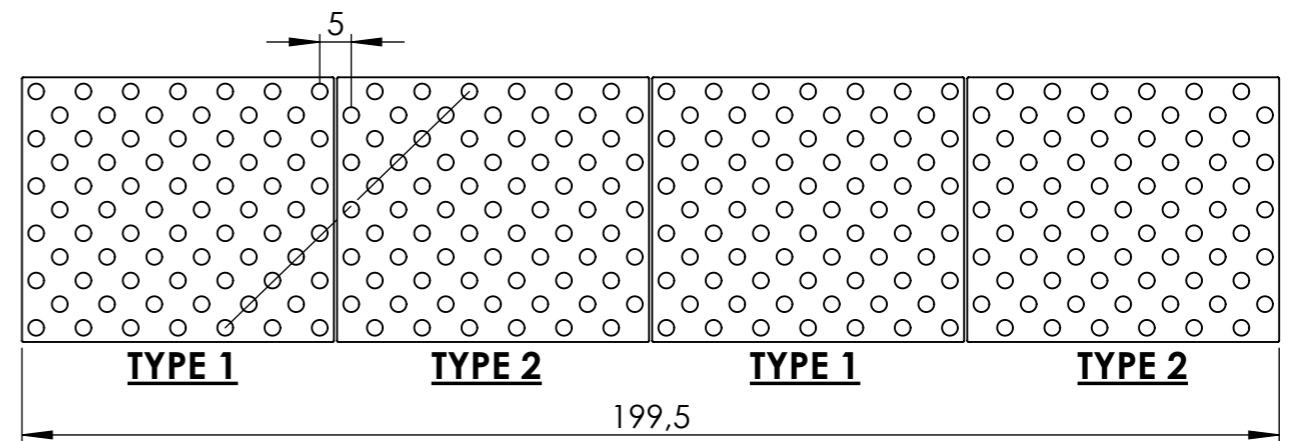
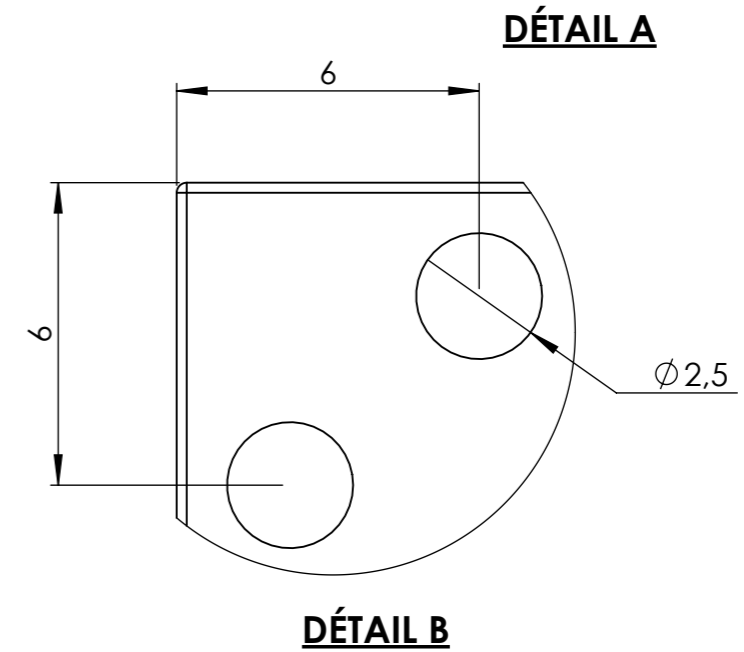
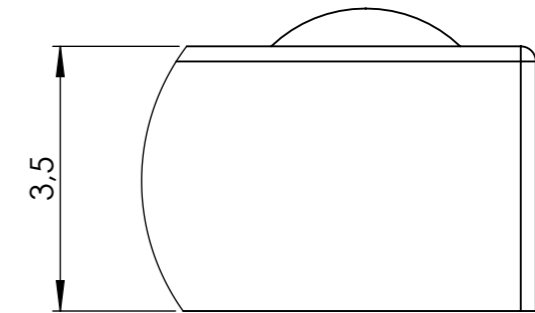
Code : **544026** Groupe article : **3D 090 A01**
 Dessiné le : **22/10/09** Par : **MLD**
 Version du : **07/04/10** Version : **3**
 Référence à la norme : **NF P98-351**



Utilisation : **Eveil de vigilance bateau trottoir ANGERS** Tolérance générale $\pm 0,5$ sauf indications Poids : **16,5 Kg**



71 CLOUS INOX



Pose avec un jeu de 5mm